



Catálogo Técnico

Atualização: Fevereiro de 2019



Fundada em 1987, a ZURLO Implementos Rodoviários atende com agilidade as necessidades de implementadoras e autos peças. Determinada a melhorar constantemente seus produtos e serviços, a empresa investe em pesquisa de materiais e processos. Suas ações na Gestão da Qualidade, garantiram a conquista da ISO 9001 versão 2015, atestando a dedicação na busca pela excelência. Atualmente, a Zurlo se destaca no Brasil e no exterior, garantindo a segurança dos implementos que circulam nas estradas nacionais e internacionais.



Zurlo Implementos Rodoviários Ltda.
Rua das Fruteiras, 477 (RS 453 - Km 6,2)
95045-150 - Caxias do Sul - RS - Brasil
Telefones: +55 (54) 3209.8000 - (54) 9 9647-2032
zurlo@zurlo.com.br - www.zurlo.com.br

Qualidade

A área de Gestão da Qualidade da Zurlo está equipada para realizar testes e análises em matérias-primas e componentes, bem como controles dimensionais, garantindo o melhor desempenho de seus produtos no mercado. Também executa testes de vida útil, para que os produtos sejam constantemente aprimorados.

Em parceria com universidades e institutos de desenvolvimento tecnológico, a Zurlo realiza pesquisas de materiais e processos, revertendo estas informações em alta tecnologia aplicada a cada peça produzida.

Os investimentos constantes em tecnologia culminaram na conquista da certificação **ISO 9001:2015**

A certificação e as ações promovidas na área da qualidade atestam os esforços da Zurlo em prol da busca pela excelência.

Dedicação que resultou na obtenção de certificados de fabricação e adaptação junto ao **INMETRO**.

Política da Qualidade



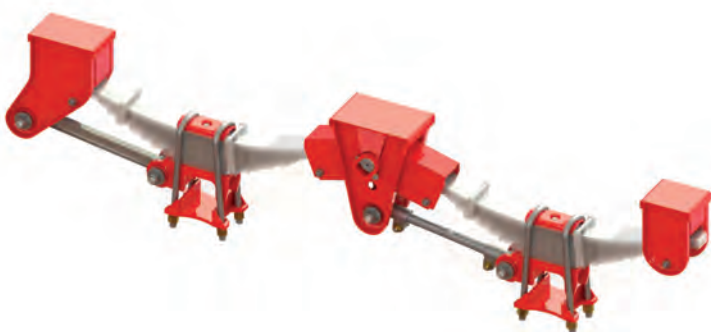
A Zurlo Implementos Rodoviários Ltda, em suas atividades de Gestão administrativa e produtiva, tem como compromisso:

- Atender os requisitos dos Clientes visando aumentar sua satisfação;
- Atender os objetivos da Qualidade;
- Melhorar continuamente o sistema de Gestão da Qualidade.

Produtos



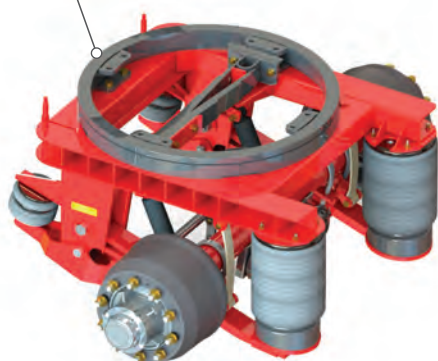
Suspensão SR 2000



Suspensão SR 1999 Bucha Cônica

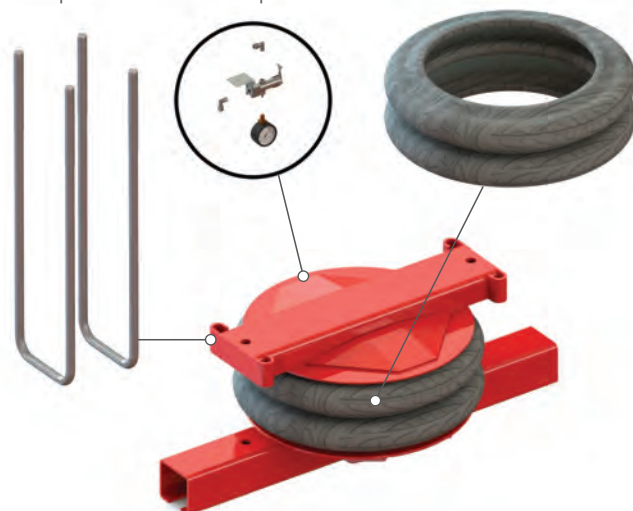


Mesa Giratória Rala



Suspensão Pneumática Autodirecional com Suspensor

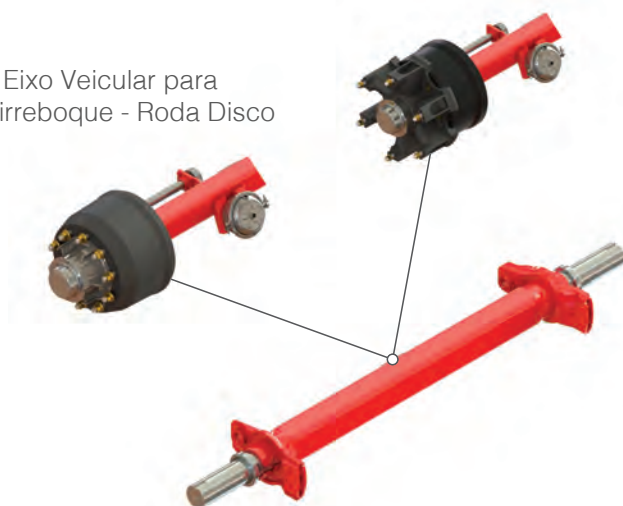
Componentes do Suspensor



Suspensor Pneumático 3º Eixo e Semirreboque de Encaixe

Eixo Veicular para Semirreboque - Roda Raiada

Eixo Veicular para emirreboque - Roda Disco

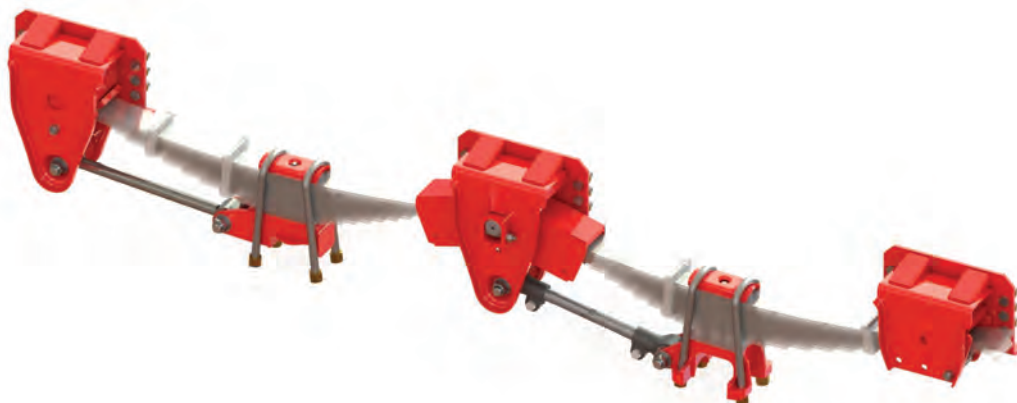


Viga Veicular para 3º Eixo e Semirreboque

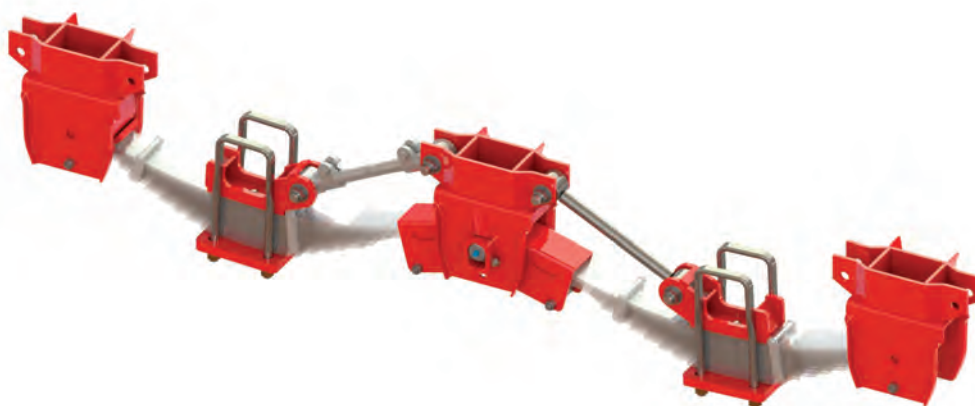


Reservatório de Ar

Produtos



Kit Suspensão 3º Eixo Linha Média Pesada



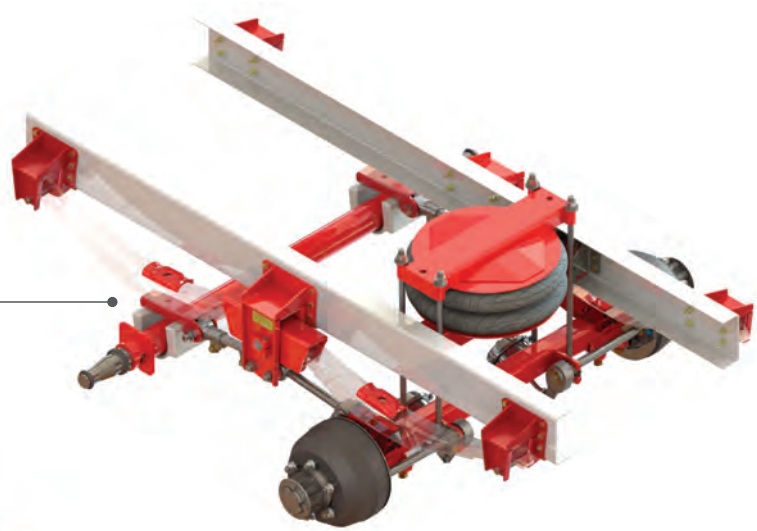
Kit Suspensão Carrega Tudo



Kit Suspensão Distanciada

Produtos

Kit Suspensão
TRUCK Linha Leve



Cambão



Aparelho de Levantamento
Mecânico SR 2 Estágios



Suspensão Pneumática



Engate Automático



Engate de Contêiner



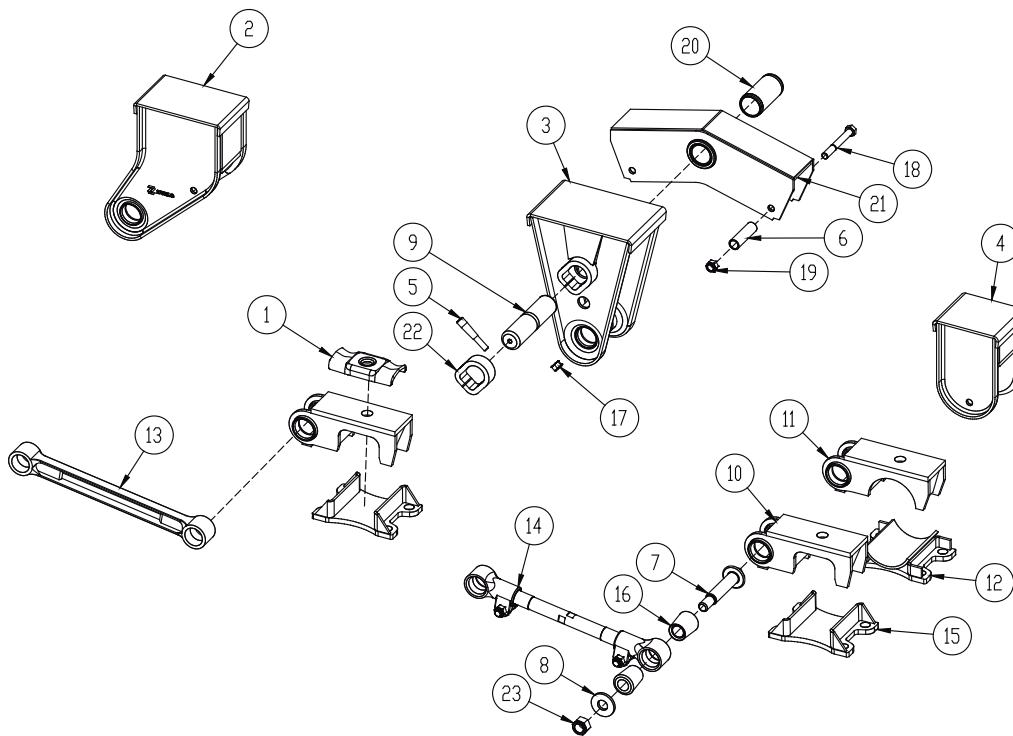
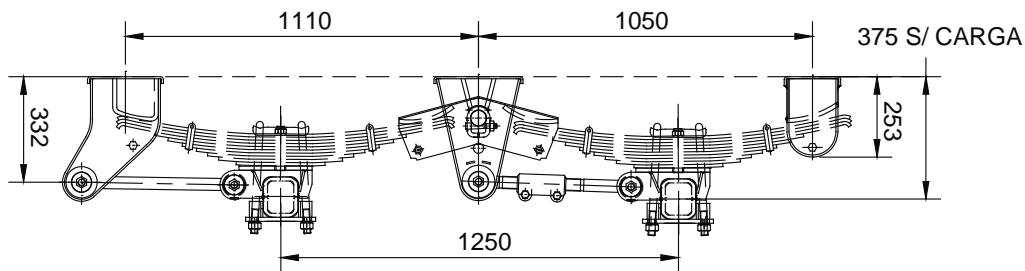
Pino Rei 2" com Flange

Linha Semirreboques

Kit Suspensão Estampada Semirreboque - 1999 (Mola 90)_____	12
Kit Suspensão Estampada Semirreboque 2000 (Mola 90)_____	16
Kit Suspensão Estampada Nakata - 2000 (Mola 90)_____	20
Kit Suspensão 2000 - Lub Free (Mola 90)_____	24
Kit Suspensão Nakata - Lub Free (Mola 90)_____	27
Kit Suspensão Estampada Carrega-Tudo com Pino Ø50mm (Mola 90)____	30
Kit Suspensão Carrega Tudo - Nakata - Eixo Redondo (Mola 90) _____	34
Kit Suspensão 1999 - Distanciada com Balança (Mola 90)_____	36
Kit Suspensão 2000 - Distanciada com Balança (Mola 90)_____	40
Kit Suspensão 2000 - Distanciada com Braço (Mola 90)_____	44

Linha Semireboques

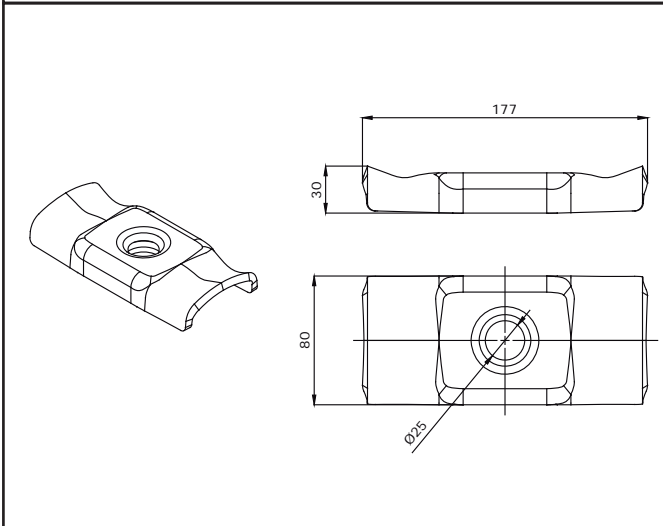
Kit Suspensão Estampada Semirreboque - 1999 (Mola 90)



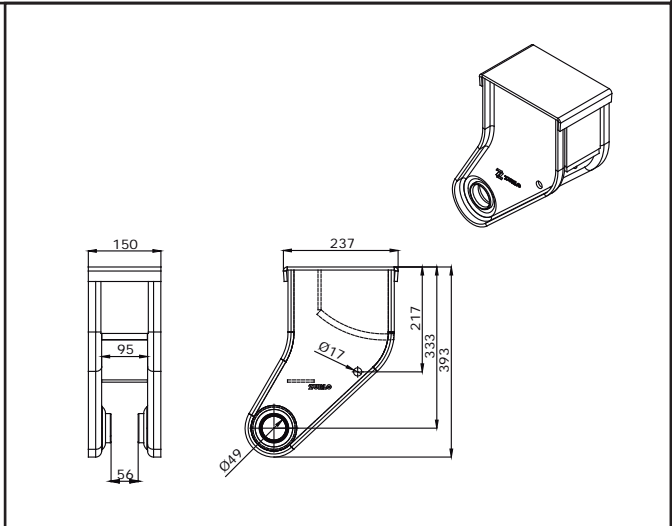
Ítem	Código	Denominação	Quant.	Quant.	Quant.	Quant.	Quant.	Quant.						
1	00053	Separador De Grampos	02	04	06	02	04	06						
2	00849	Suporte Dianteiro Sr	02	02	02	02	02	02						
3	00850	Suporte Central Sr	-	02	06	-	02	06						
4	00854	Suporte Traseiro Sr	02	02	02	02	02	02						
5	01014	Pino Cônico	-	04	06	-	04	06						
6	07017	Bucha Batente 93mm	04	04	04	04	04	04						
7	07047	Pino Tensor RD Sextavado	04	08	12	04	08	12						
8	07048	Arruela Lisa	04	08	12	04	08	12						
9	07152	Pino Balança Sr	-	02	04	-	02	04						
10	07155	Apoio Suporte Eixo Retangular 112mm	02	04	06	-	-	-						
11	07175	Apoio Suporte Eixo Redondo 132mm	-	-	-	02	04	06						
12	07176	Sapata Eixo Redondo Sr sem Mancal	-	-	-	02	04	06						
13	07180	Braço Fixo 480mm Sr	01	02	03	01	02	03						
14	07190	Braço Móvel 480mm Sr	01	02	03	01	02	03						
15	08062	Sapata Eixo Retangular 112mm	02	04	06	-	-	-						
16	12059	Bucha Borracha Cônica	08	16	24	08	16	24						
17	13710	Porca Sextavada 9/16" Autofreno	-	04	08	-	04	8						
18	16092	Parafuso Sextavado M16 X 2 X 130mm	04	08	12	04	08	12						
19	16093	Porca Sextavada M16 X 2.0 Af Cl 8.8	04	08	12	04	08	12						
20	42466	Bucha Interna	-	02	04	-	02	04						
21	49179	Balança Sr	-	02	04	-	02	04						
22	59130	Mancal "G" Suporte Central Estampado	-	04	06	-	04	06						
23	62022	Porca Sextavada M24 X 2 Autofreno	04	08	12	04	08	12						

Kit Suspensão Estampada Semirreboque - 1999

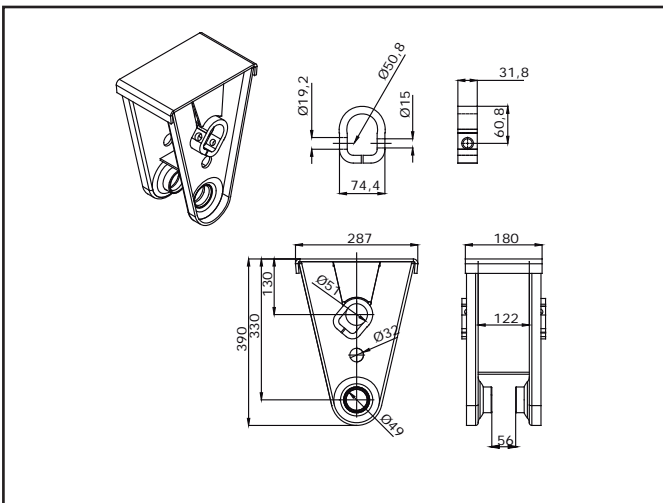
COMPONENTES



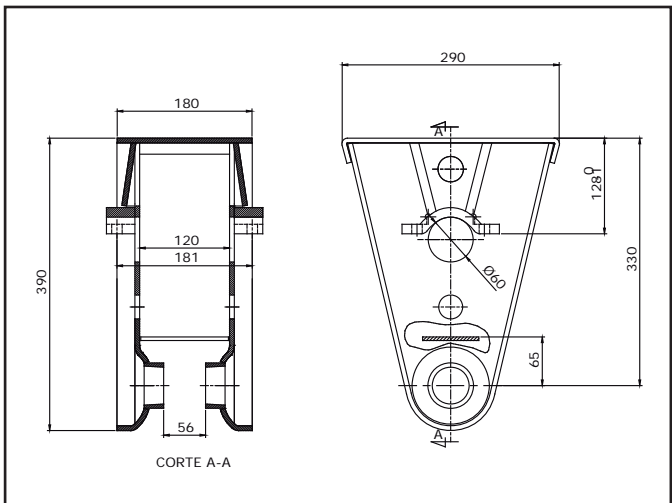
Item	Código	Denominação
1	00053	Separador De Grampos



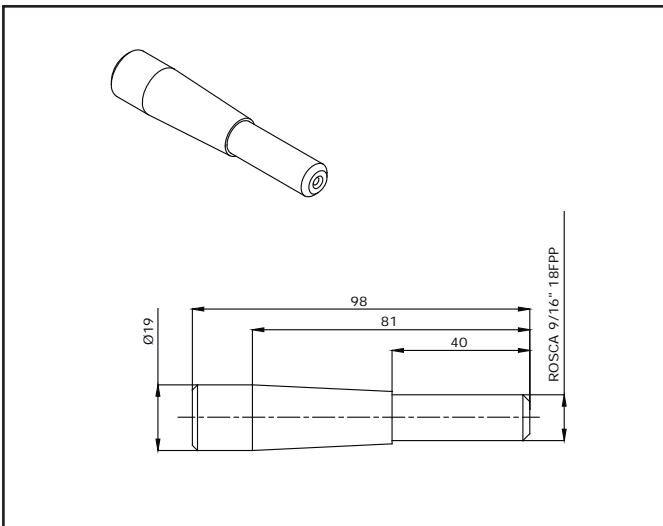
Item	Código	Denominação
2	00849	Suporte Dianteiro Sr



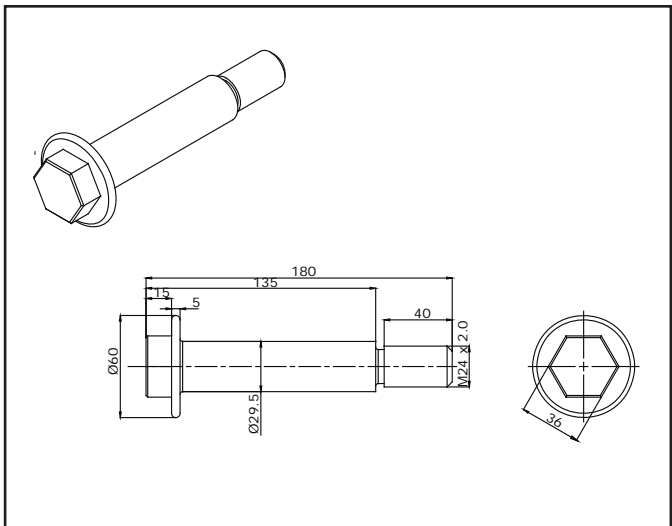
Item	Código	Denominação
3	00850	Suporte Central Sr
22	59130	Mancal "G" Suporte Central Estampado



Item	Código	Denominação
-	90024	Suporte Traseiro Sr



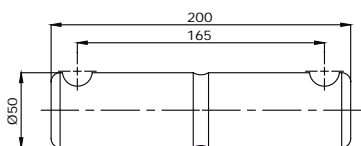
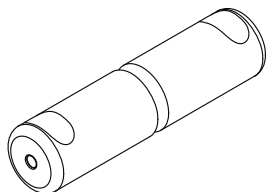
Item	Código	Denominação
5	01014	Pino Cônico



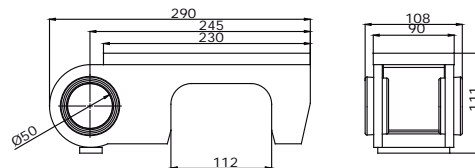
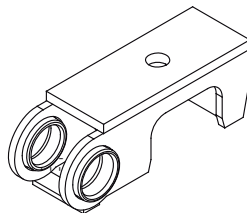
Item	Código	Denominação
7	07047	Pino Tensor RD Sextavado

Kit Suspensão Estampada Semirreboque - 1999 (Mola 90)

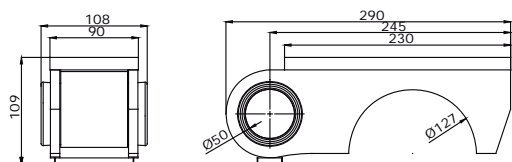
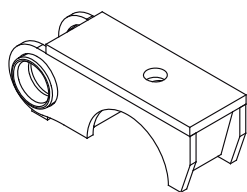
COMPONENTES



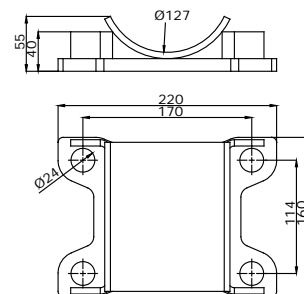
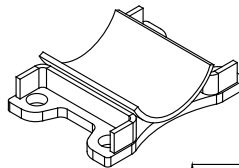
Item	Código	Denominação
9	07152	Pino Balança Sr



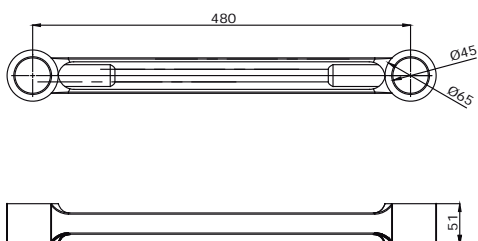
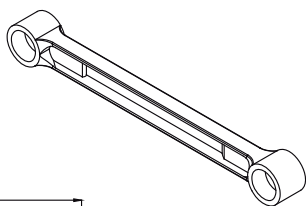
Item	Código	Denominação
10	07155	Apoio Suporte Eixo Retangular 112mm



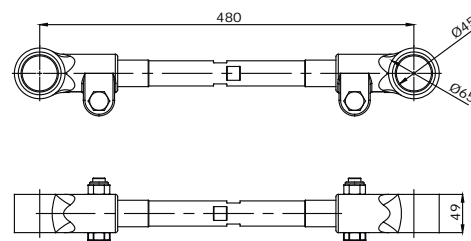
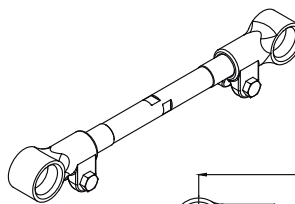
Item	Código	Denominação
11	07175	Apoio Suporte Eixo Redondo 132mm



Item	Código	Denominação
12	07176	Sapata Eixo Redondo Sr sem Mancal



Item	Código	Denominação
13	07180	Braço Fixo 480mm Sr



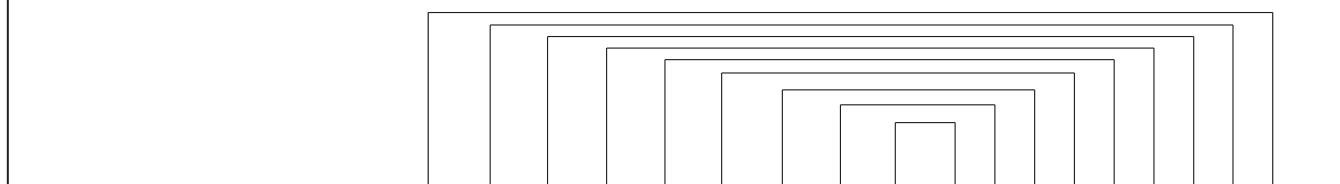
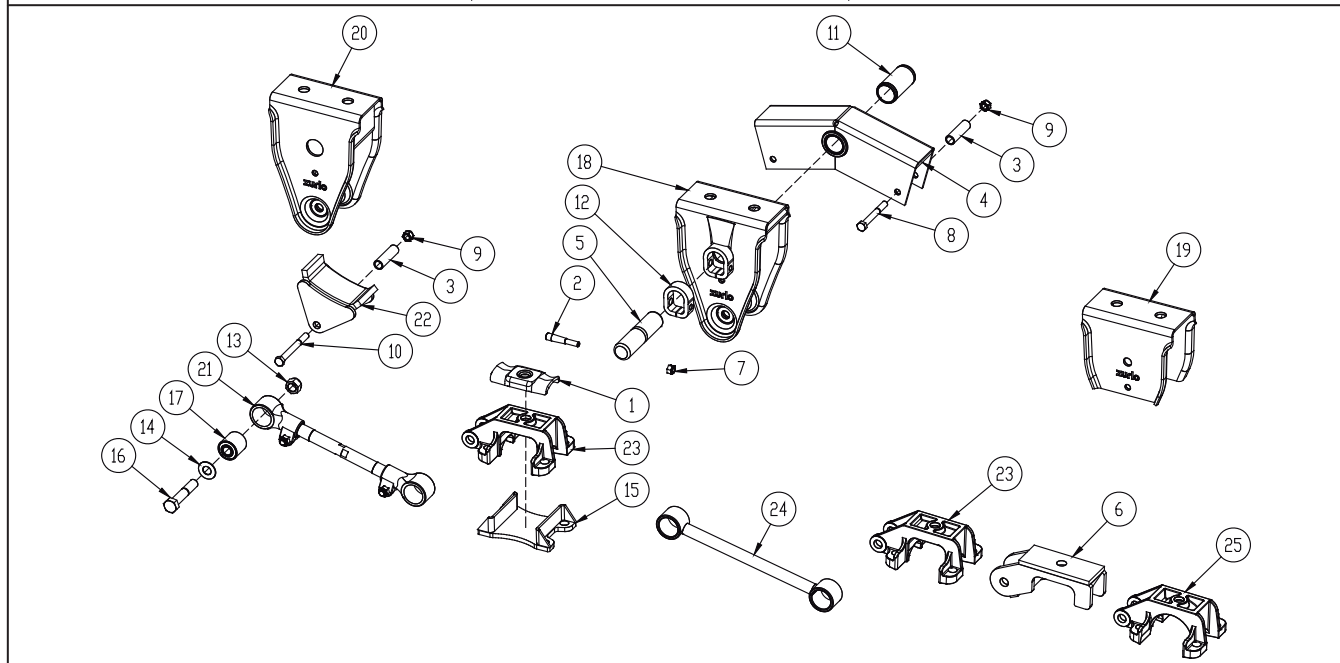
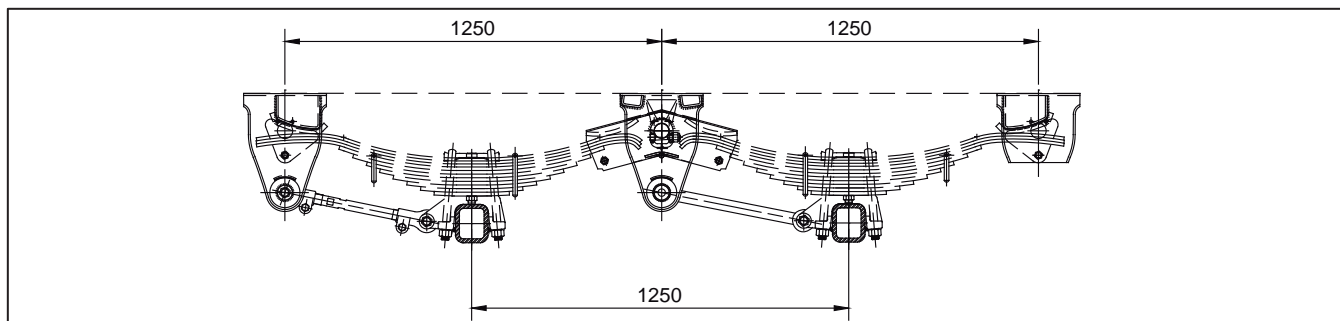
Item	Código	Denominação
14	07190	Braço Móvel 480mm Sr

Kit Suspensão Estampada Semirreboque - 1999

COMPONENTES

Item	Código	Denominação	Item	Código	Denominação
15	08062	Sapata Eixo Retangular 112mm	16	12059	Bucha Borracha Cônica
20	42466	Bucha Interna	4	00854	Suporte Traseiro Sr
21	49179	Balança Sr			

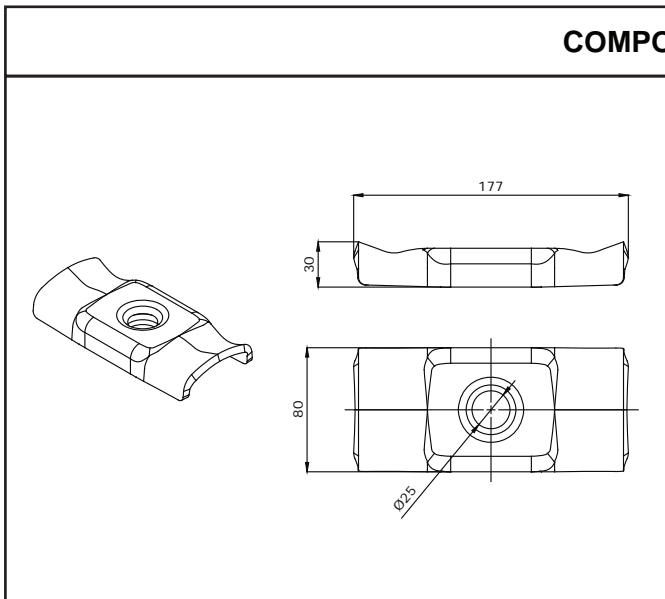
Kit Suspensão Estampada Semirreboque 2000 (Mola 90)



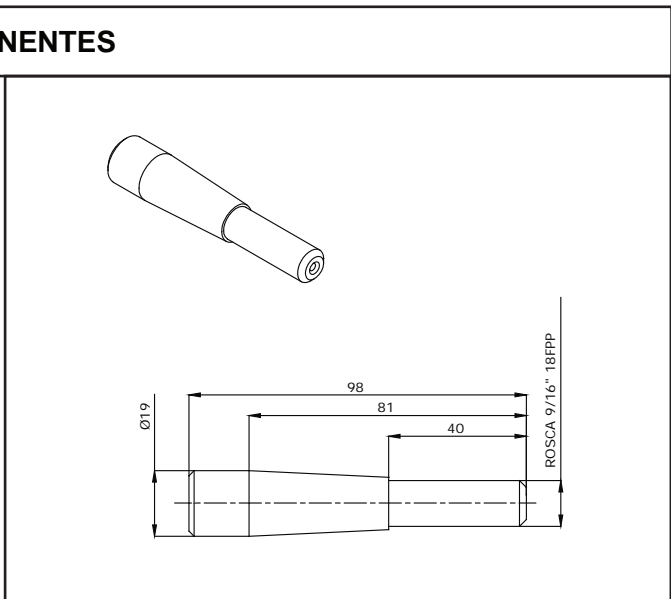
Ítem	Código	Denominação	Quant.	Quant.	Quant.	Quant.	Quant.	Quant.	Quant.	Quant.	Quant.	Quant.	Quant.	Quant.	Quant.	Quant.	Quant.
1	00053	Separador De Grampos	02	04	06	02	04	06	02	04	06	02	04	06	02	04	06
2	01014	Pino Cônico	-	04	08	-	04	08	-	04	08	-	04	08	-	04	08
3	07017	Bucha Batente 93mm	04	08	12	04	08	12	04	08	12	04	08	12	04	08	12
4	07149	Balança Sr	-	02	04	-	02	04	-	02	04	-	02	04	-	02	04
5	07152	Pino Balanço Sr Rd 50 X 200mm	-	02	04	-	02	04	-	02	04	-	02	04	-	02	04
6	12817	Apoio Super Eixo Quadrado 131mm	-	-	-	02	04	06	-	-	-	-	-	-	-	-	-
7	13710	Porca Sextavada 9/16" Autofreno	-	04	08	-	04	08	-	04	08	-	04	08	-	04	08
8	16092	Parafuso Sextavado M16 X 2 X 130mm	-	04	08	-	04	08	-	04	08	-	04	08	-	04	08
9	16093	Porca Sextavada M16 X 2.0 Af Cl 8.8	04	08	12	04	08	12	04	08	12	04	08	12	04	08	12
10	16163	Parafuso Sextavado M16 X 1.5 X 150	04	04	04	04	04	04	04	04	04	04	04	04	04	04	04
11	42466	Bucha Interna	-	02	04	-	02	04	-	02	04	-	02	04	-	02	04
12	59130	Mancal "G" Suporte Central Estampado	-	02	04	-	02	04	-	02	04	-	02	04	-	02	04
13	62022	Porca Sextavada M24 X 2 Autofreno	04	08	12	04	08	12	04	08	12	04	08	12	04	08	12
14	63101	Arruela Lisa 25,4 X 52 X 2	04	08	12	04	08	12	04	08	12	04	08	12	04	08	12
15	88936	Sapata Do Eixo 131mm	-	-	-	02	04	06	-	-	-	-	-	-	-	-	-
16	89651	Parafuso Sextavado M24 X 2 X 125	04	08	12	04	08	12	04	08	12	04	08	12	04	08	12
17	89660	Bucha Do Braço	04	08	12	04	08	12	04	08	12	04	08	12	04	08	12
18	89701	Suporte Central Sr	-	02	04	-	02	04	-	02	04	-	02	04	-	02	04
19	89702	Suporte Traseiro Sr Rd	02	02	02	02	02	02	02	02	02	02	02	02	02	02	02
20	89703	Suporte Dianteiro	02	02	02	02	02	02	02	02	02	02	02	02	02	02	02
21	89711	Braço Móvel 480mm	01	02	03	01	02	03	01	02	03	01	02	03	01	02	03
22	89716	Apoio Mola	04	04	04	04	04	04	04	04	04	04	04	04	04	04	04
23	89730	Apoio Superior Eixo Retangular	02	04	06	-	-	-	-	-	-	-	-	-	-	-	-
24	89745	Braço Fixo 480mm	01	02	03	01	02	03	01	02	03	01	02	03	01	02	03
25	89812	Apoio Superior Eixo Redondo	-	-	-	-	-	-	02	04	06	-	-	-	-	-	-

Suspensão Estampada Semirreboque - 2000 (Mola 90)

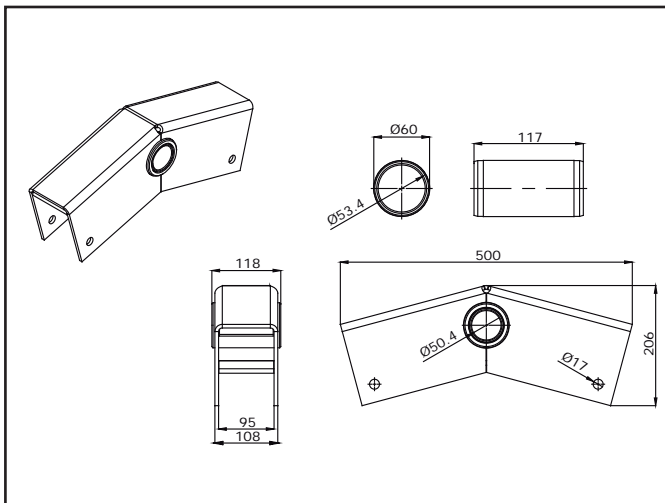
COMPONENTES



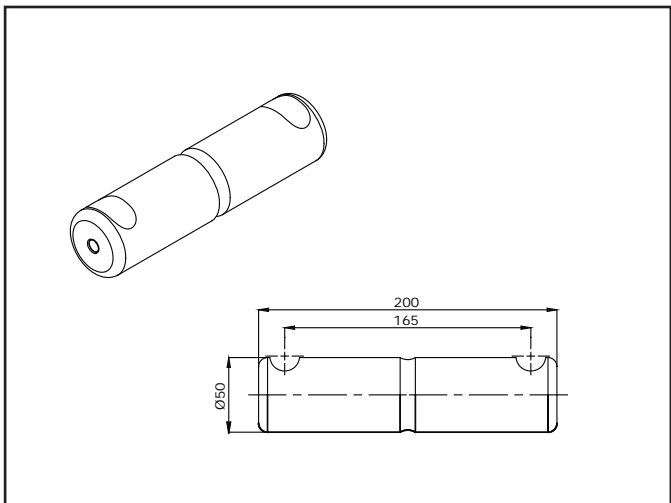
Item	Código	Denominação
1	00053	Separador De Grampos



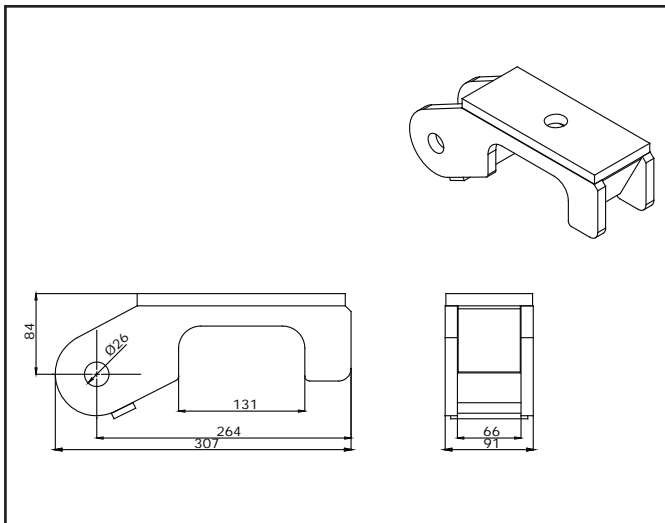
Item	Código	Denominação
2	01014	Pino Cônico



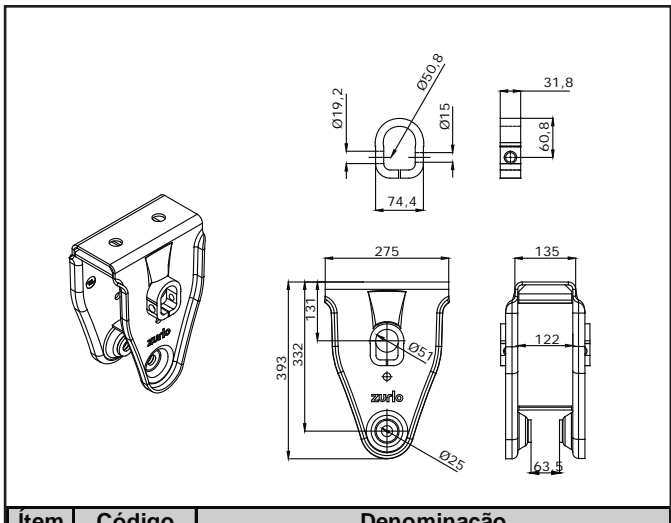
Item	Código	Denominação
4	07149	Balança Sr
11	42466	Bucha Interna



Item	Código	Denominação
5	07152	Pino Balanço Sr Rd 50 X 200mm



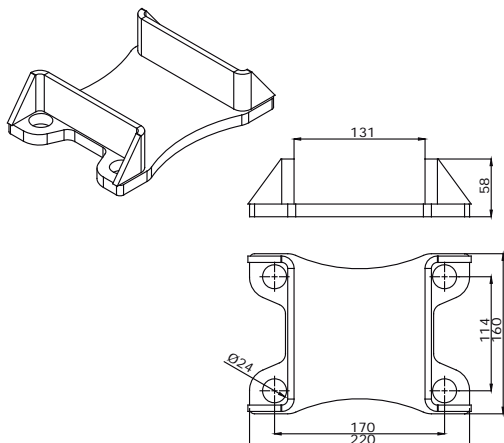
Item	Código	Denominação
6	12817	Apoio Super Eixo Quadrado 131mm



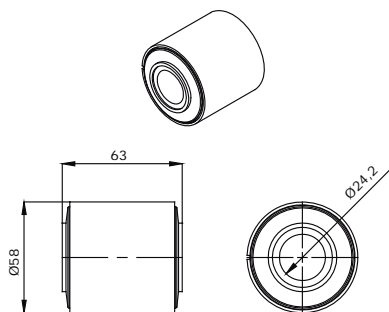
Item	Código	Denominação
12	59130	Mancal "G" Suporte Central Estampado
18	89701	Suporte Central Sr

Suspensão Estampada Semirreboque - 2000 (Mola 90)

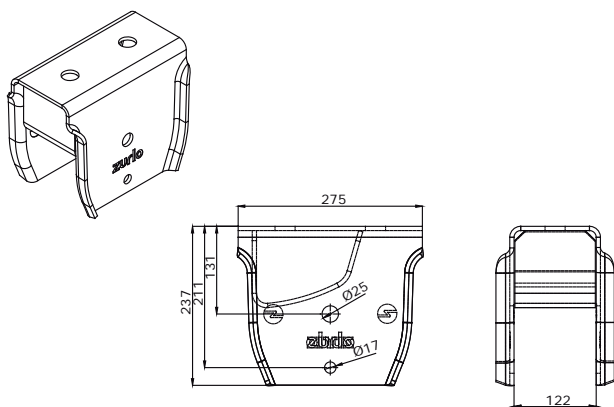
COMPONENTES



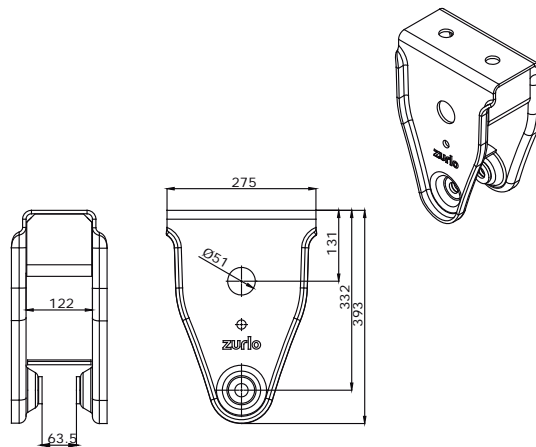
Item	Código	Denominação
15	88936	Sapata Do Eixo 131mm



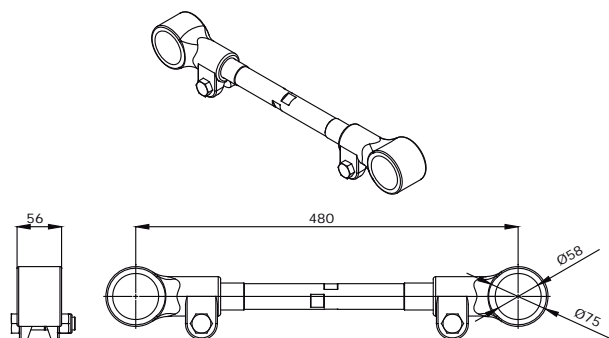
Item	Código	Denominação
17	89660	Bucha Do Braço



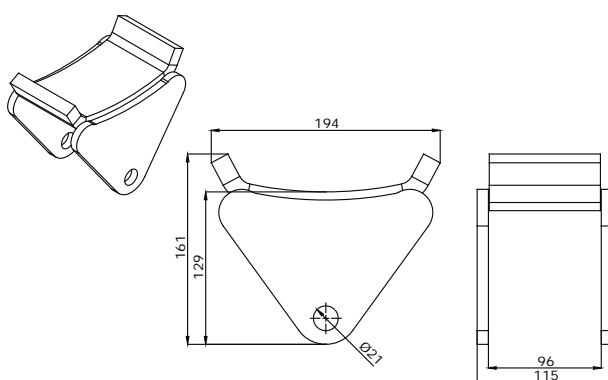
Item	Código	Denominação
19	89702	Suporte Traseiro Sr Rd



Item	Código	Denominação
20	89703	Suporte Dianteiro



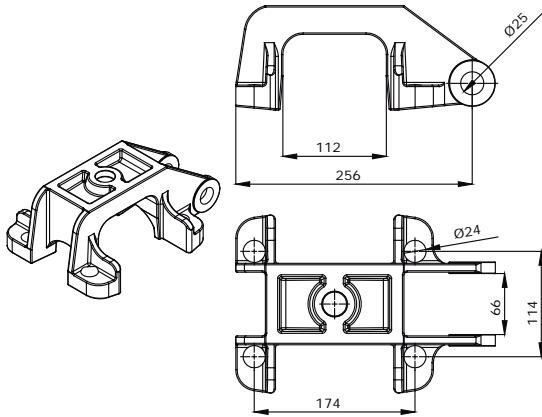
Item	Código	Denominação
21	89711	Braço Móvel 480mm



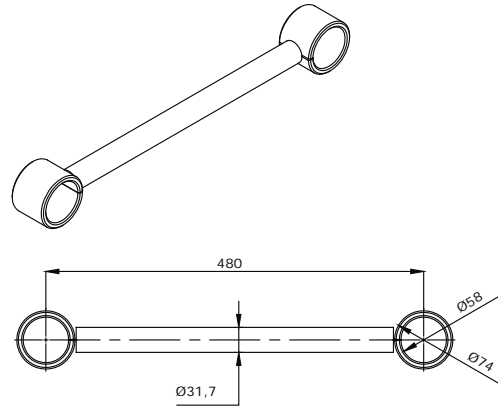
Item	Código	Denominação
22	89716	Apoio Mola

Suspensão Estampada Semirreboque - 2000 (Mola 90)

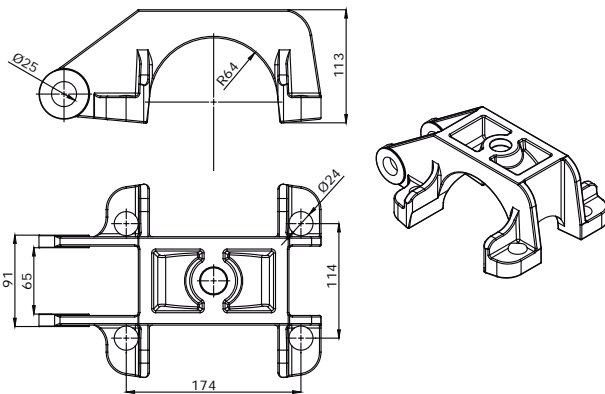
COMPONENTES



Item	Código	Denominação
23	89730	Apoio Superior Eixo Retangular

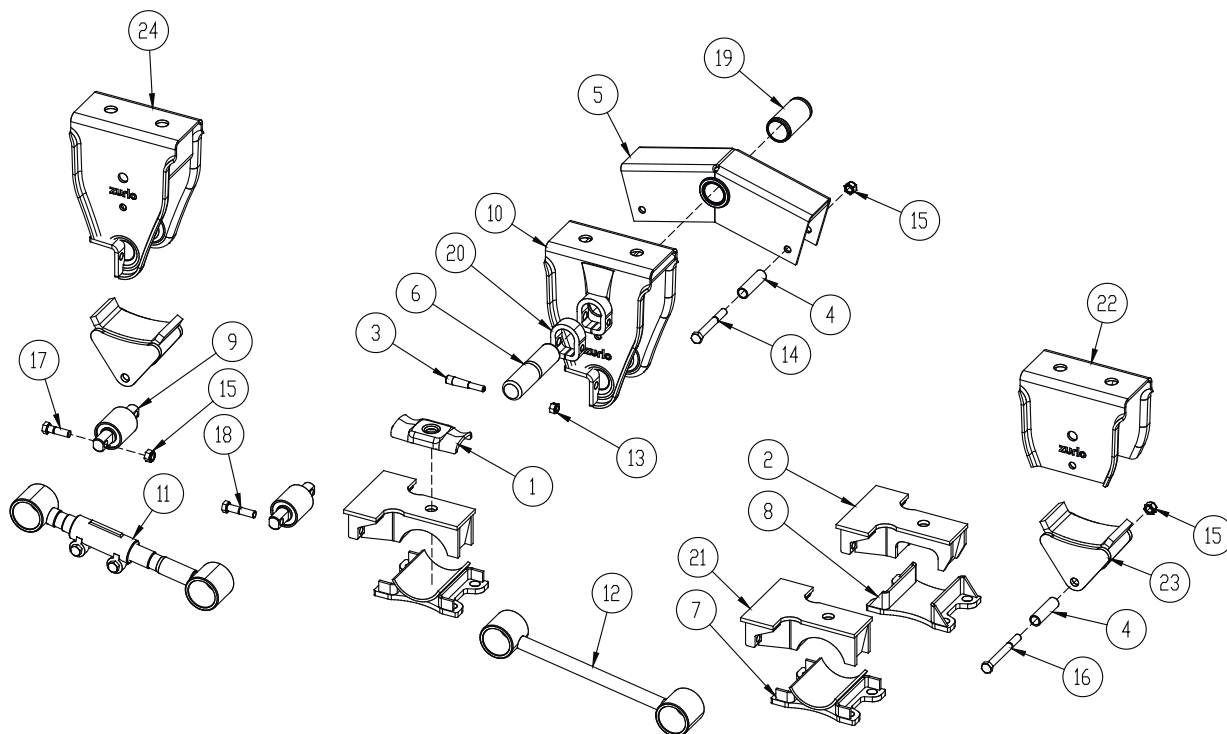
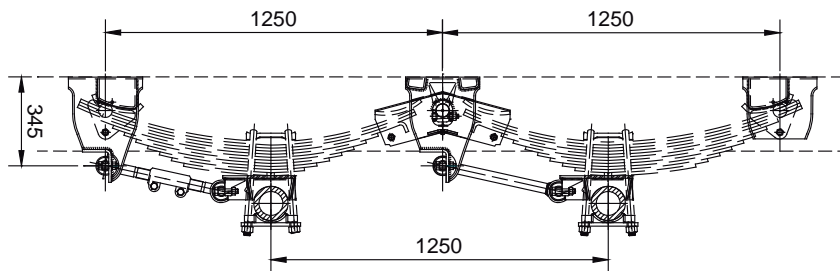


Item	Código	Denominação
24	89745	Braço Fixo 480mm



Item	Código	Denominação
25	89812	Apoio Superior Eixo Redondo

Kit Suspensão Estampada Nakata - 2000 (Mola 90)

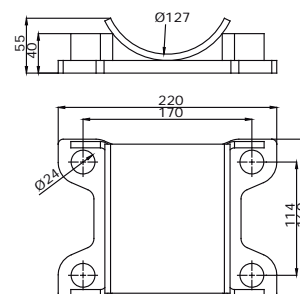
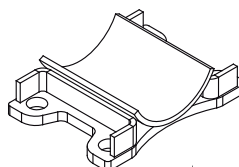
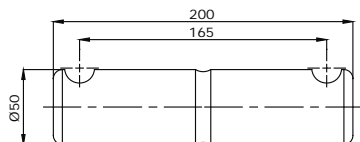
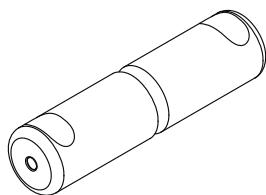
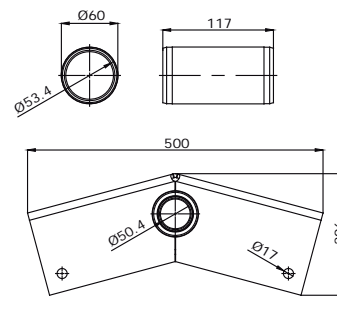
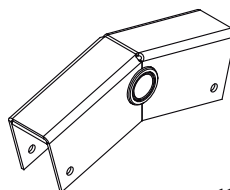
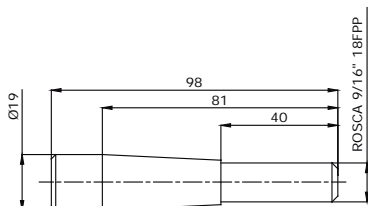
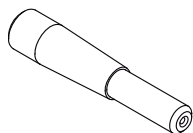
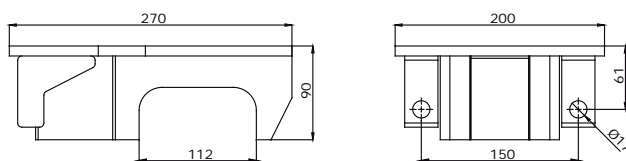
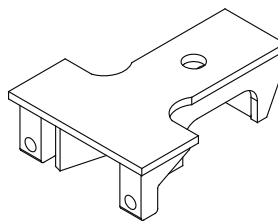
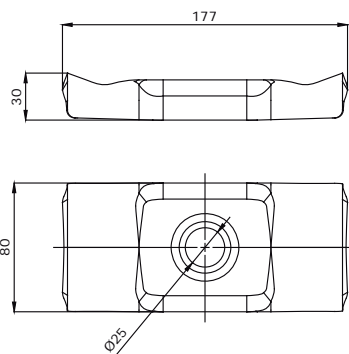
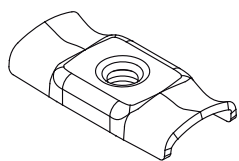


Ítem	Código	Denominação	Quant.	Quant.	Quant.	Quant.	Quant.	Quant.	Quant.						
1	00053	Separador De Grampos	02	04	06	02	04	06	08						
2	00791	Apoio Suporte Eixo Retangular	02	04	06	-	-	-	-	90783	90754	91445	91444	90519	90518
3	01014	Pino Cônico	-	04	08	-	04	08	12						
4	07017	Bucha Batente 93mm	04	08	12	04	08	12	16						
5	07149	Balança Sr	-	02	04	-	02	04	06						
6	07152	Pino Balança Sr Rd 50 X 200mm	-	02	04	-	02	04	06						
7	07176	Sapata Eixo Redondo Sr	-	-	-	02	04	06	08						
8	08062	Sapata Eixo 112mm	02	04	06	-	-	-	-						
9	12184	Bucha De Borracha Nakata	04	08	12	04	08	12	16						
10	13167	Suporte Central	-	02	04	-	02	04	06						
11	13195	Braço Móvel 470mm	01	02	03	01	02	03	04						
12	13198	Braço Fixo 470mm Nak	01	02	03	01	02	03	04						
13	13710	Porca Sextavada 9/16" Autofreno	-	04	08	-	04	08	12						
14	16092	Parafuso Sextavado M16 X 2 X 130mm	-	04	08	-	04	08	12						
15	16093	Porca Sextavada M16 X 2.0	12	24	36	12	24	36	48						
16	16163	Parafuso Sextavado M16 X 1,5 X 150	04	04	04	04	04	04	04						
17	40183	Parafuso Sextavado M16 X 2.0 X 55	04	08	12	04	08	12	16						
18	40226	Parafuso Sextavado M16 X 2,00 X 70	04	08	12	04	08	12	16						
19	42466	Bucha Interna	-	02	04	-	02	04	06						
20	59130	Mancal "G" Suporte Central Estampado	-	04	08	-	04	08	12						
21	59320	Apoio Suporte do Eixo Ø127mm	-	-	-	02	04	06	08						
22	89702	Suporte Traseiro Sr Rd	02	02	02	02	02	02	02						
23	89716	Apoio Mola	04	04	04	04	04	04	04						
24	90546	Suporte Dianteiro	02	02	02	02	02	02	02						

Kit Suspensão Estampada Nakata - 2000 (Mola 90)

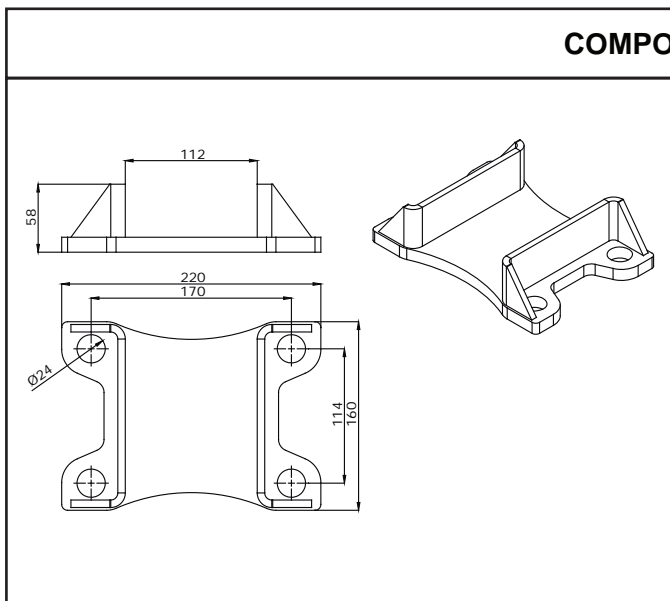
COMPONENTES

Item	Código	Denominação
1	00053	Separador De Grampos
2	00791	Apoio Suporte Eixo Retangular
3	01014	Pino Cônico
5	07149	Balança Sr
19	42466	Bucha Interna
6	07152	Pino Balança Sr Rd 50 X 200mm
7	07176	Sapata Eixo Redondo Sr

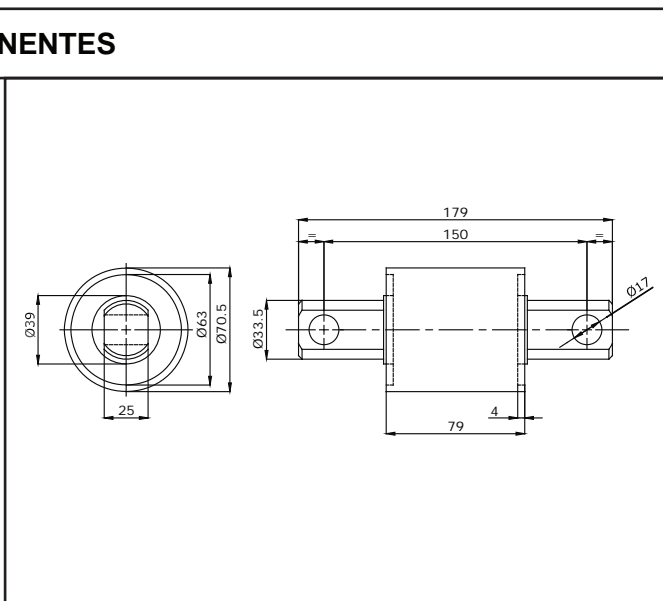


Kit Suspensão Estampada Nakata - 2000 (Mola 90)

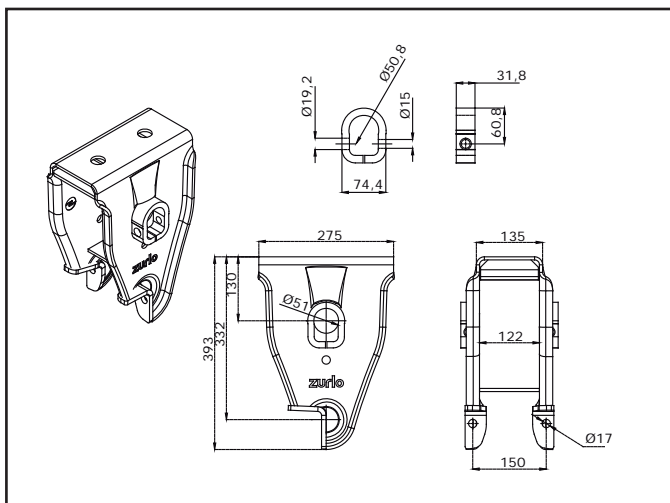
COMPONENTES



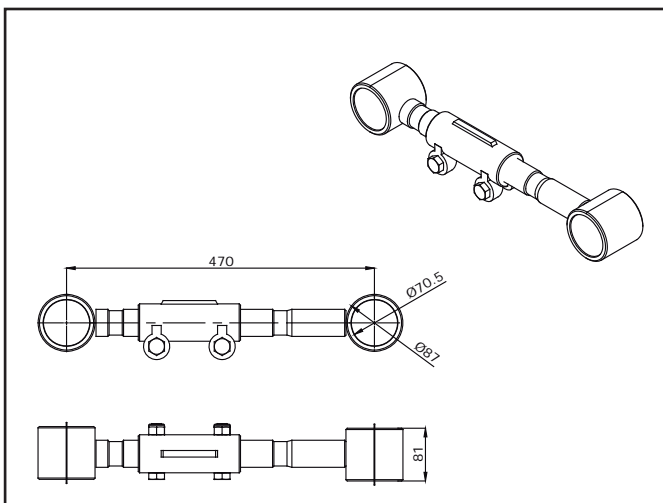
Item	Código	Denominação
8	08062	Sapata Eixo 112mm



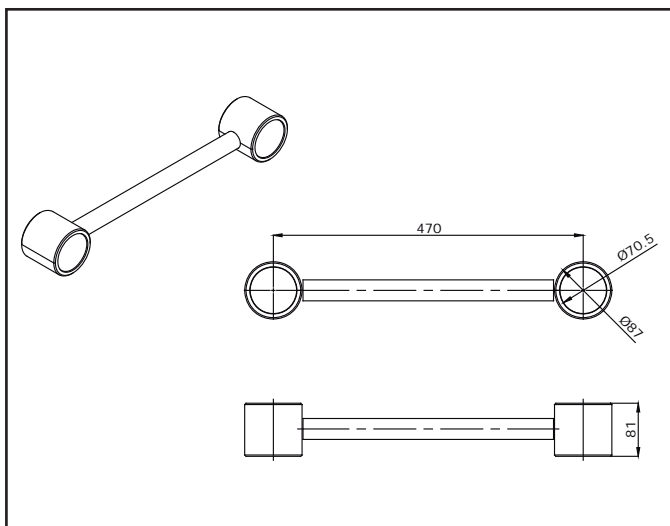
Item	Código	Denominação
9	12184	Bucha De Borracha Nakata



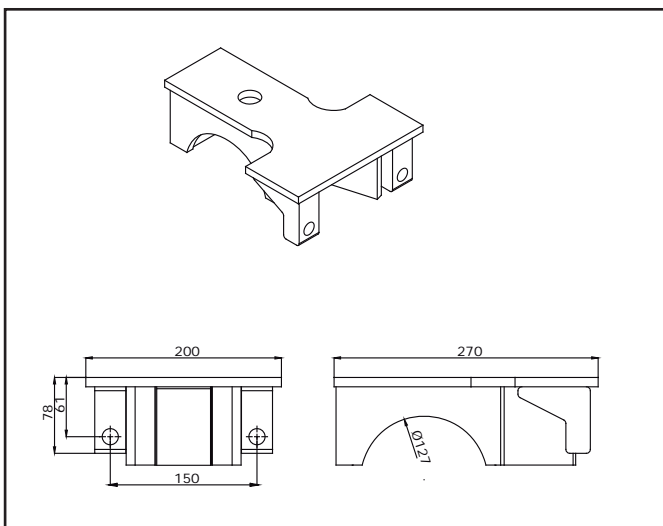
Item	Código	Denominação
10	13167	Suporte Central
20	59130	Mancal "G" Suporte Central Estampado



Item	Código	Denominação
11	13195	Braço Móvel 470mm



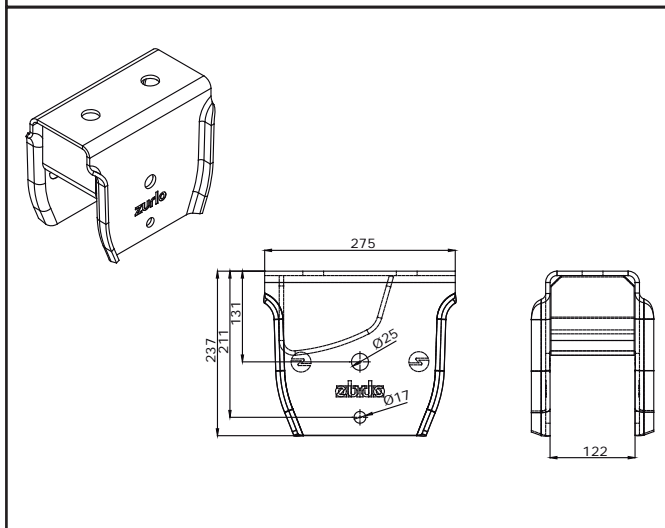
Item	Código	Denominação
12	13198	Braço Fixo 470mm Nakata



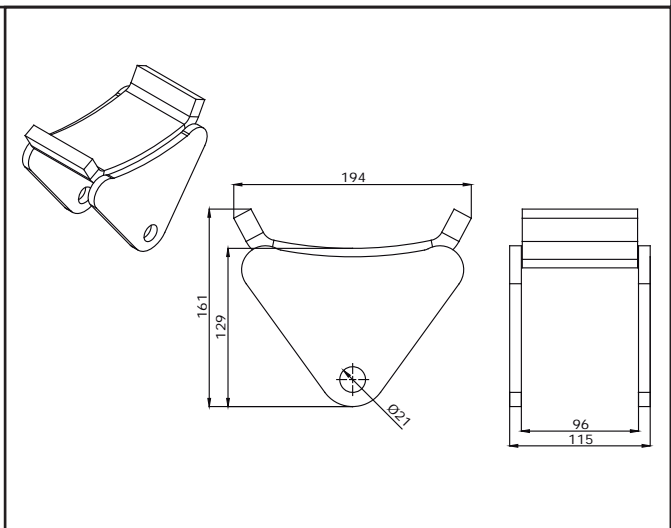
Item	Código	Denominação
21	59320	Apoio Suporte do Eixo Ø127mm

Kit Suspensão Estampada Nakata - 2000 (Mola 90)

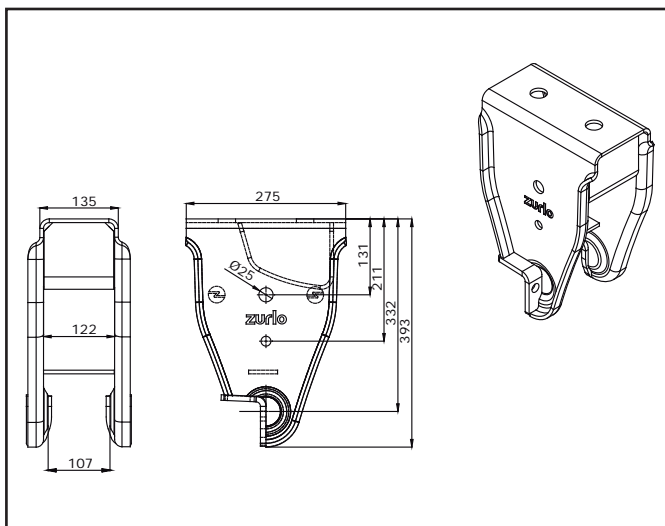
COMPONENTES



Item	Código	Denominação
22	89702	Suporte Traseiro Sr Rd

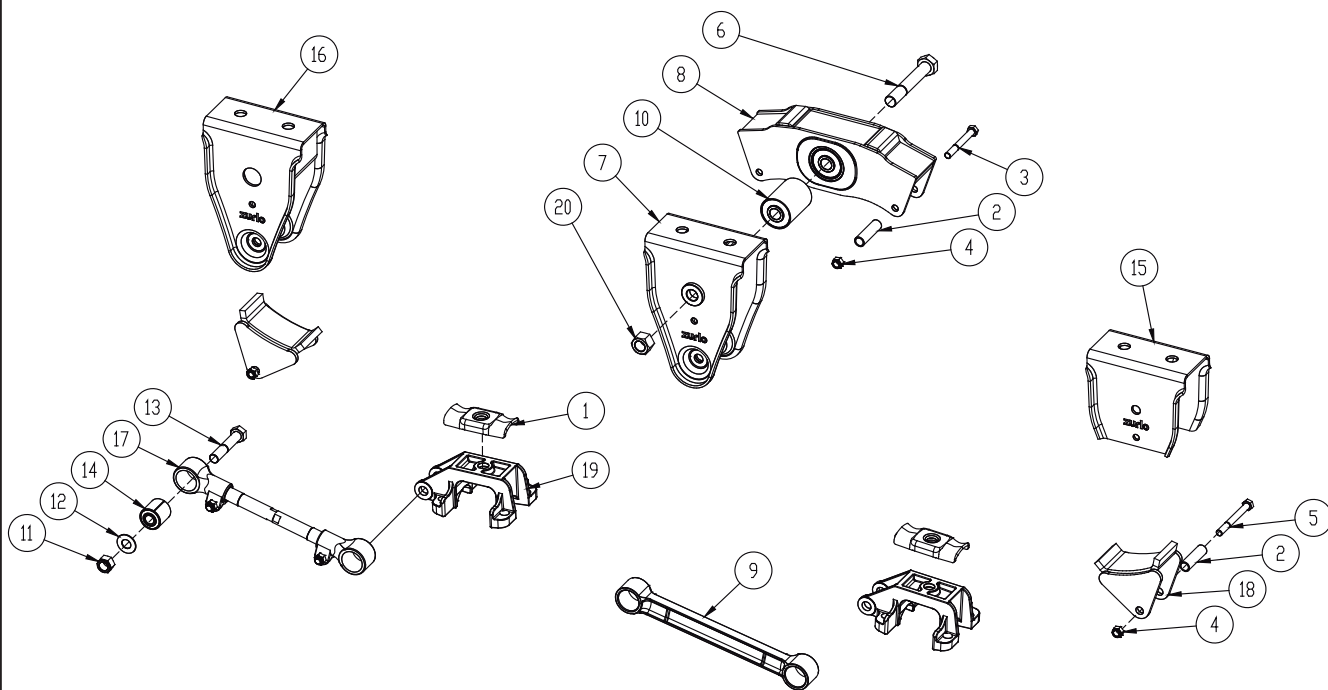
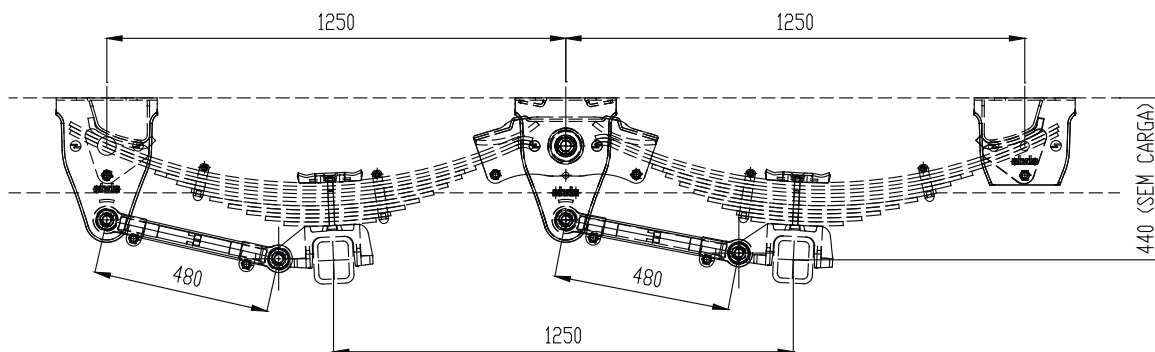


Item	Código	Denominação
23	89716	Apoio Mola



Item	Código	Denominação
24	90546	Suporte Dianteiro

Kit Suspensão 2000 - Lub Free (Mola 90)



48429	KIT SUSPENSÃO 3 EIXO RETANGULAR
47300	KIT SUSPENSÃO 2 EIXO RETANGULAR

48429	KIT SUSPENSÃO 3 EIXO RETANGULAR
47300	KIT SUSPENSÃO 2 EIXO RETANGULAR

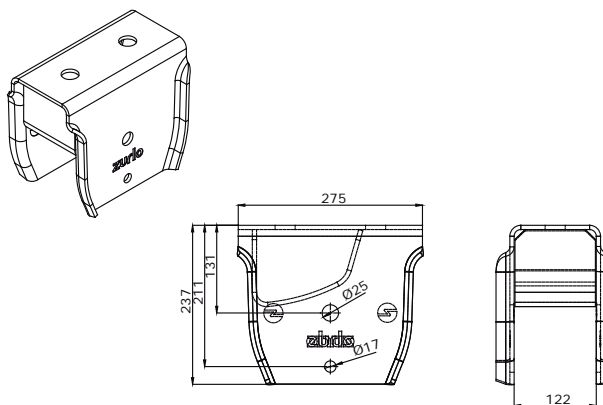
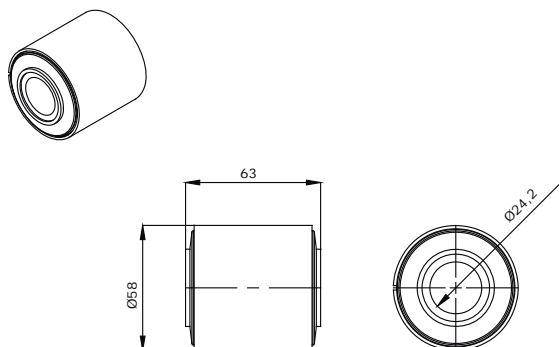
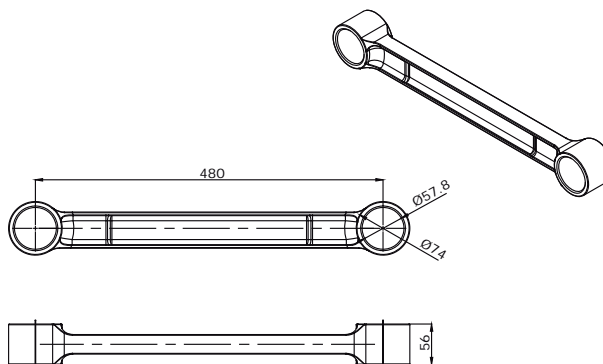
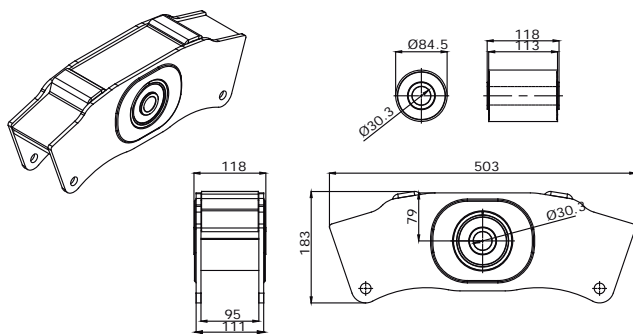
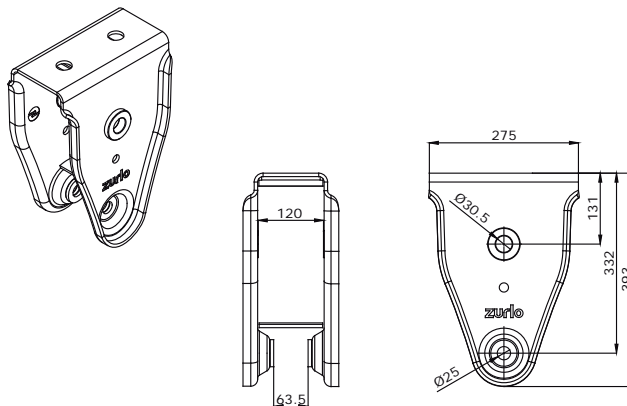
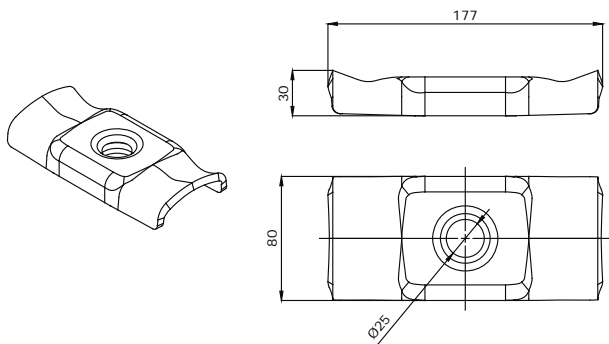
Ítem	Código	Denominação	Quant.	Quant.
1	00053	Separador De Grampos	04	06
2	07017	Bucha Batente 93mm	08	12
3	16092	Parafuso Sextavado M16 X 2 X 130mm	04	08
4	16093	Porca Sextavada M16 X 2.0 Af Cl 8.8 Baixa	08	08
5	16163	Parafuso Sextavado M16 X 1,5 X 150 5.8	04	04
6	16559	Parafuso Sextavado M30 X 2.0 X 190 Cl 10.9	02	02
7	41246	Suporte Central	02	04
8	47222	Balança sem Lubrificação	02	04
9	47284	Braço Fixo Fundido 480mm	02	03
10	49197	Bucha Borracha	02	04

Ítem	Código	Denominação	Quant.	Quant.
11	62022	Porca Sextavada M24 X 2 Autofreno	08	12
12	63101	Arruela Lisa 25,4 X 52 X 2	08	12
13	89651	Parafuso Sextavado M24 X 2 X 125	08	12
14	89660	Bucha do Braço	08	12
15	89702	Suporte Traseiro Sr Rd	02	02
16	89703	Suporte Dianteiro	02	02
17	89711	Braço Móvel 480mm	02	03
18	89716	Apoio Mola	04	04
19	89730	Apoio Superior Eixo	04	06
20	91309	Porca Sextavada M30 X 2.0 Tork	02	04

Suspensão 2000 - Lub Free (Mola 90)

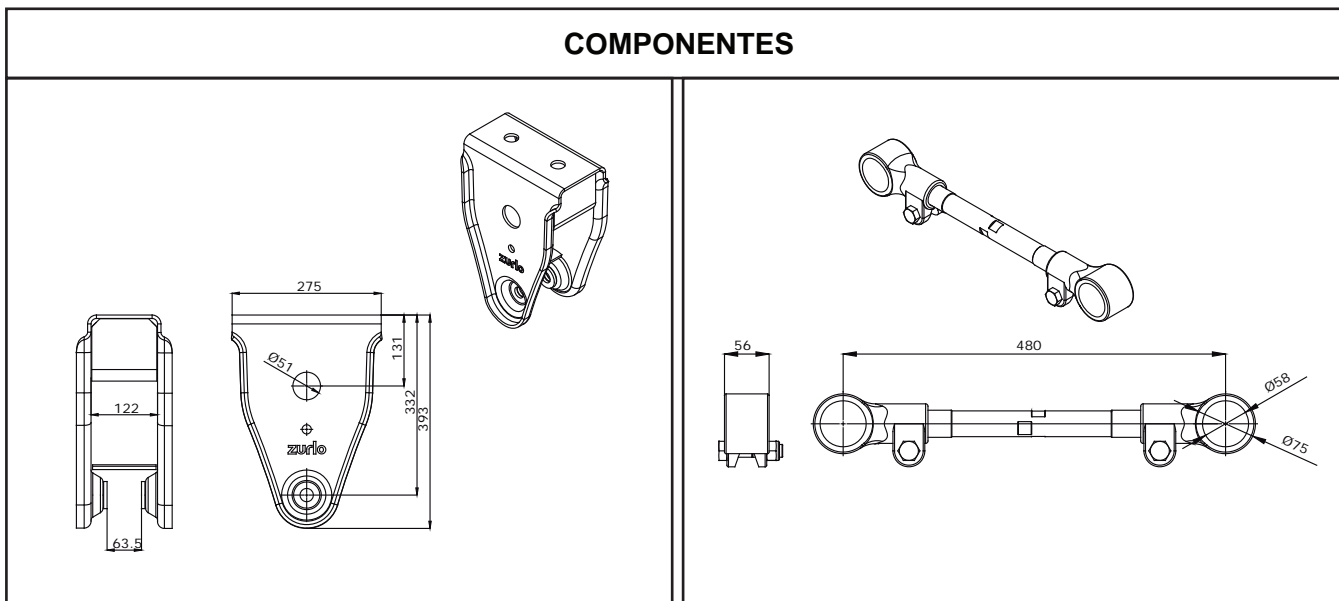
COMPONENTES

Item	Código	Denominação
1	00053	Separador De Grampos
7	41246	Suporte Central
8	47222	Balança sem Lubrificação
10	49197	Bucha Borracha
9	47284	Braço Fixo Fundido 480mm
14	89660	Bucha do Braço
15	89702	Suporte Traseiro Sr Rd



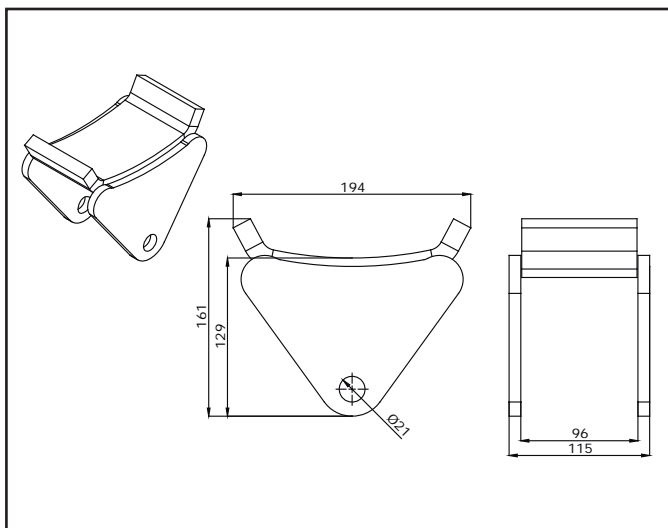
Suspensão 2000 - Lub Free (Mola 90)

COMPONENTES

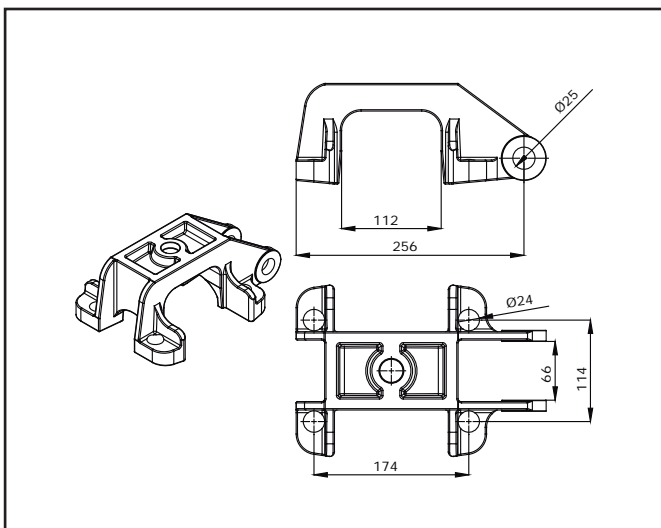


Item	Código	Denominação
16	89703	Suporte Dianteiro

Item	Código	Denominação
17	89711	Braço Móvel 480mm

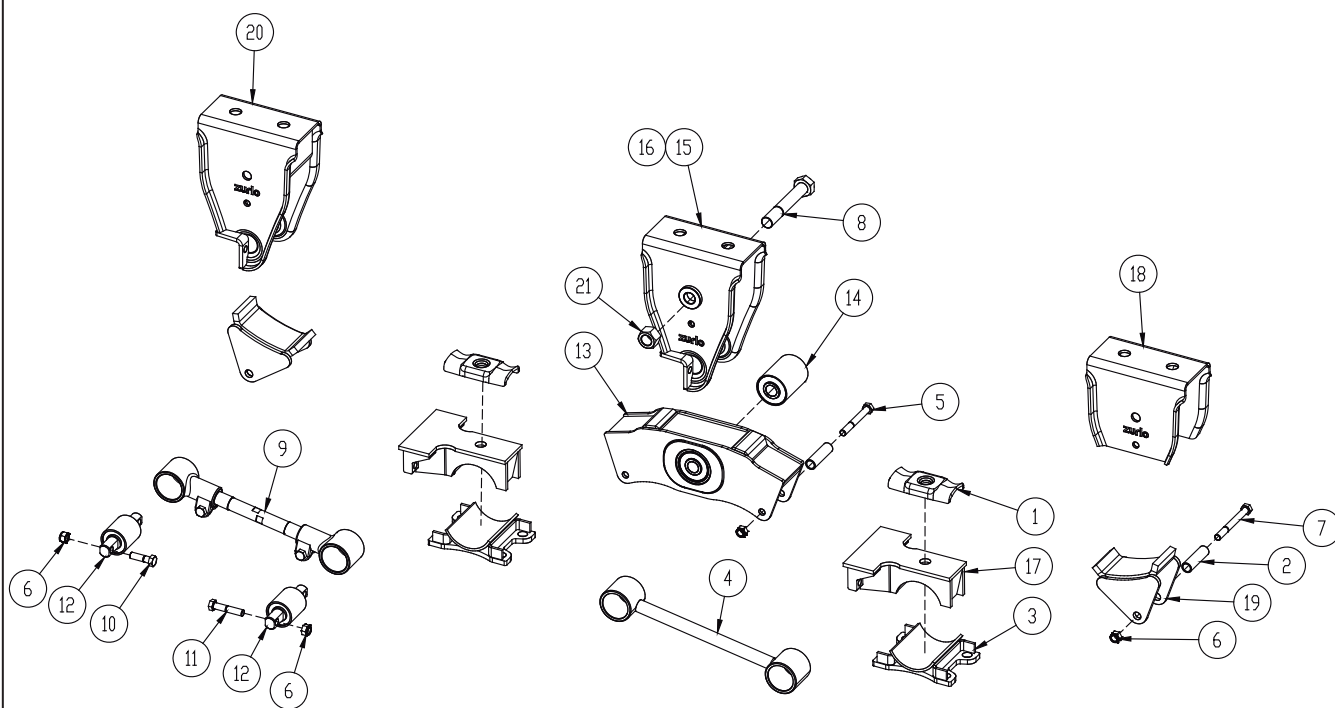
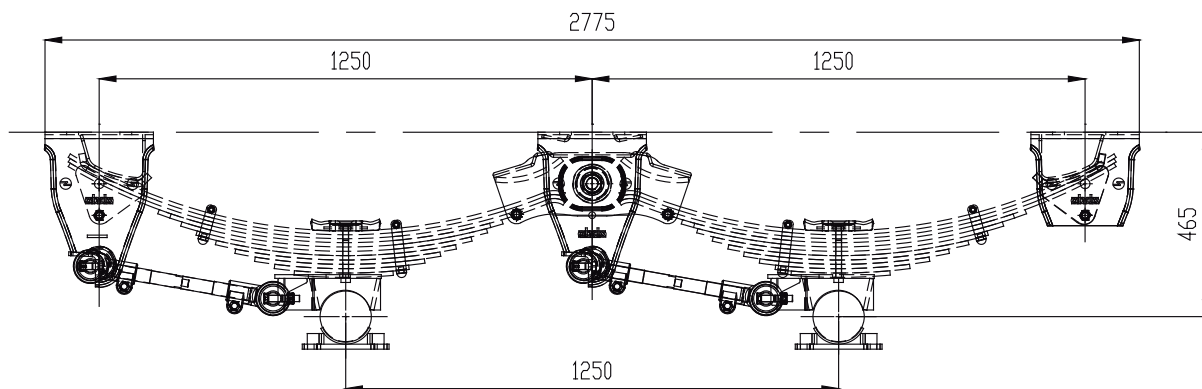


Item	Código	Denominação
18	89716	Apoio Mola



Item	Código	Denominação
19	89730	Apoio Superior Eixo

Kit Suspensão Nakata - Lub Free (Mola 90)



49397	KIT SUSPENSÃO 3 EIXO REDONDO
49387	KIT SUSPENSÃO 2 EIXO REDONDO

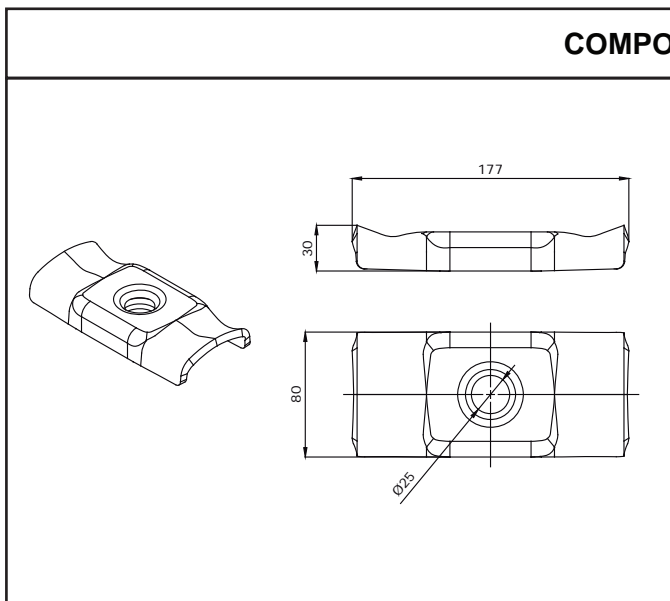
49397	KIT SUSPENSÃO 3 EIXO REDONDO
49387	KIT SUSPENSÃO 2 EIXO REDONDO

Ítem	Código	Denominação	Quant.	Quant.
1	00053	Separador De Grampos	04	06
2	07017	Bucha Batente 93mm	08	12
3	07176	Sapata Eixo Redondo	04	06
4	13198	Braço Fixo 470mm Nakata	02	03
5	16092	Parafuso Sextavado M16 X 2 X 130	04	08
6	16093	Porca Sextavada M16 X 2.0 Af Cl 8.8	24	28
7	16163	Parafuso Sextavado M16 X 1,5 X 150	04	04
8	16559	Parafuso Sextavado M30 X 2.0 X 190 Cl	02	04
9	40125	Braço Móvel 470mm Nakata	02	03
10	40183	Parafuso Sextavado M16 X 2.0 X 55 Cl	08	12
11	42883	Parafuso Sextavado M16 X 2.0 X 80 Cl	08	12

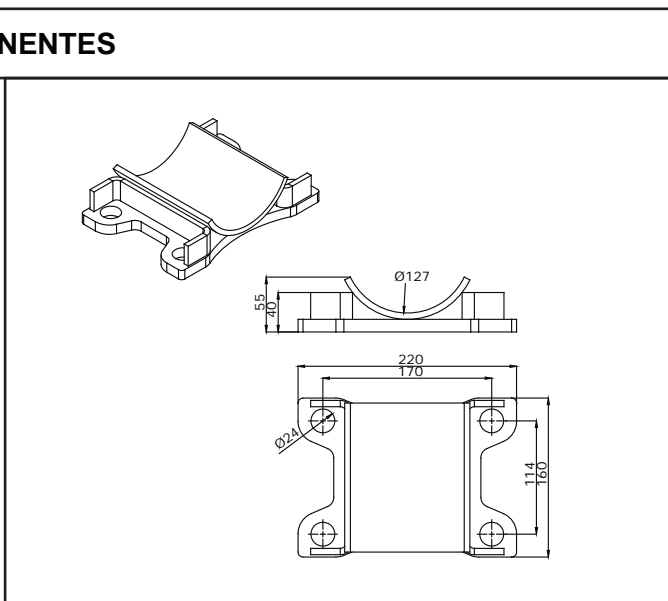
Ítem	Código	Denominação	Quant.	Quant.
12	45075	Bucha Injetada Nakata Skill	08	12
13	47222	Balança Lub Free	02	04
14	49197	Bucha Borracha	02	04
15	49377	Suporte Central Esquerdo	01	02
16	49383	Suporte Central Direito	01	02
17	59320	Apoio Suporte do Eixo Ø127mm	04	06
18	89702	Suporte Traseiro	02	02
19	89716	Apoio Mola	04	04
20	90546	Suporte Dianteiro	02	02
21	91309	Porca Sextavada M30 X 2.0 Tork	02	04

Kit Suspensão Nakata - Lub Free (Mola 90)

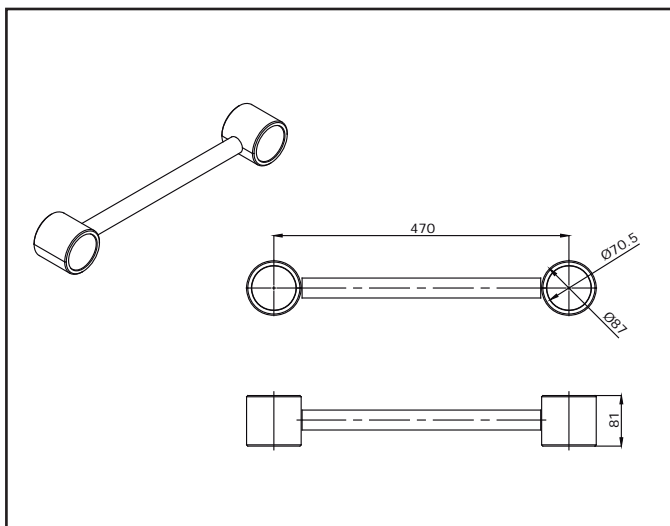
COMPONENTES



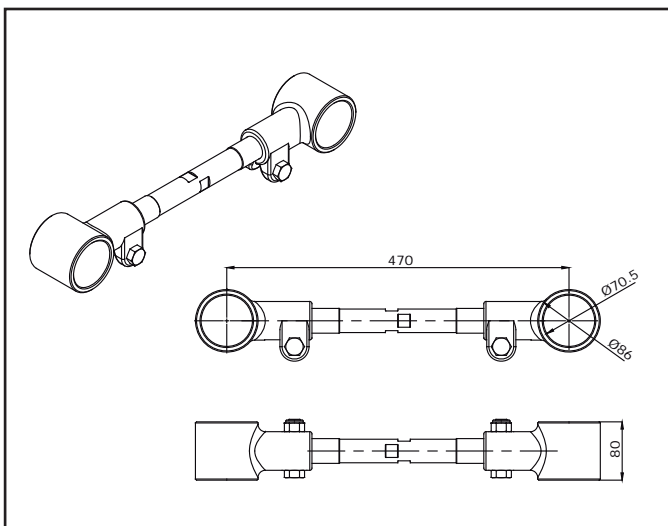
Item	Código	Denominação
1	00053	Separador De Grampos



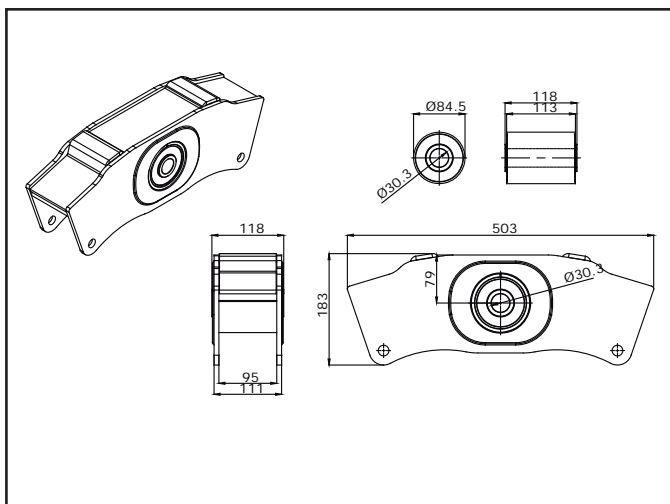
Item	Código	Denominação
3	07176	Sapata Eixo Redondo



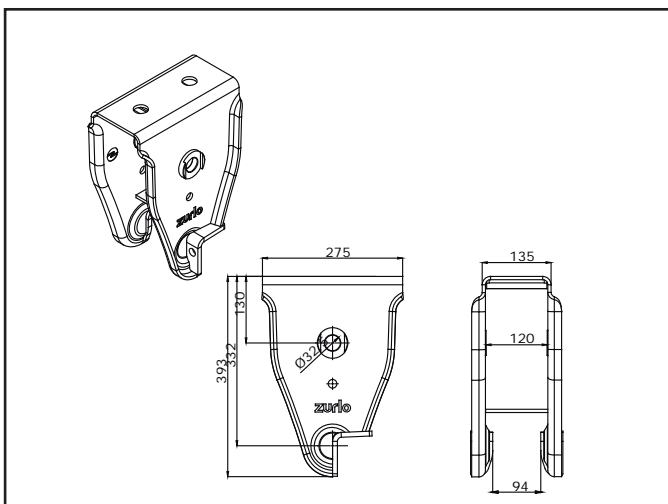
Item	Código	Denominação
4	13198	Braço Fixo 470mm Nakata



Item	Código	Denominação
9	40125	Braço Móvel 470mm Nakata



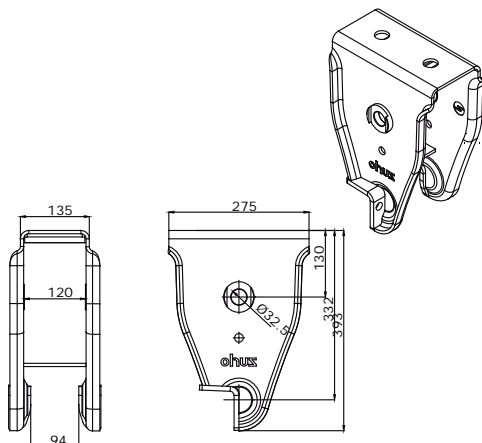
Item	Código	Denominação
13	47222	Balança Lub Free
14	49197	Bucha Borracha



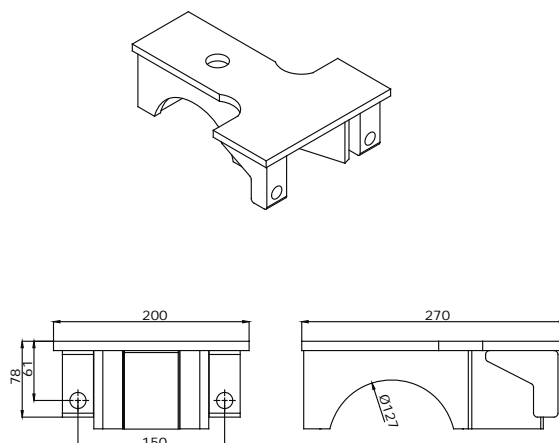
Item	Código	Denominação
15	49377	Suporte Central Esquerdo

Kit Suspensão Nakata - Lub Free (Mola 90)

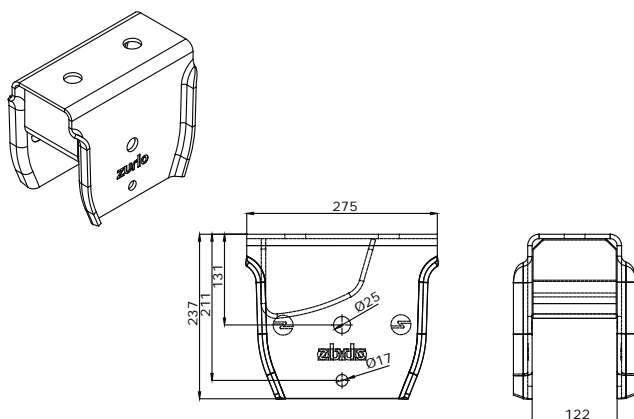
COMPONENTES



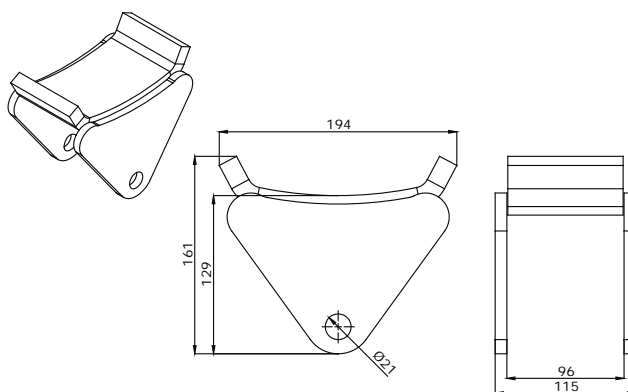
Item	Código	Denominação
16	49383	Suporte Central Direito



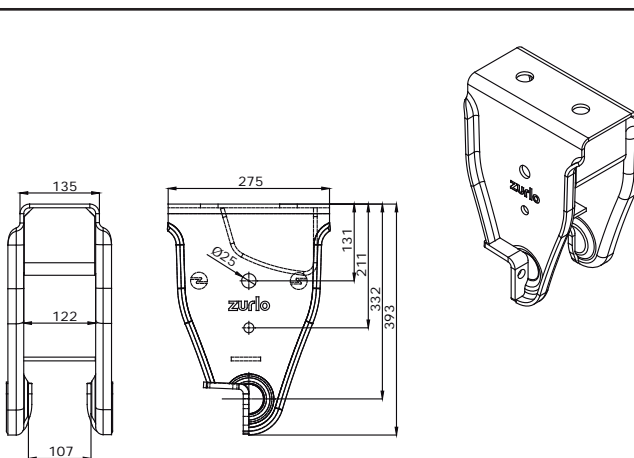
Item	Código	Denominação
17	59320	Apoio Suporte do Eixo Ø127mm



Item	Código	Denominação
18	89702	Suporte Traseiro

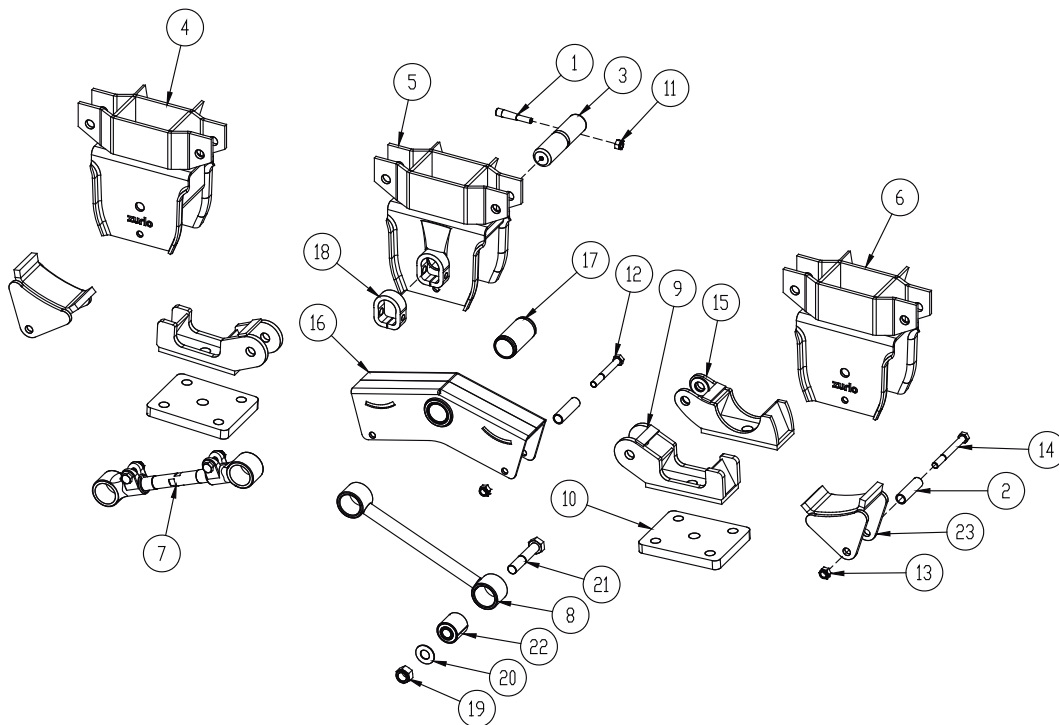
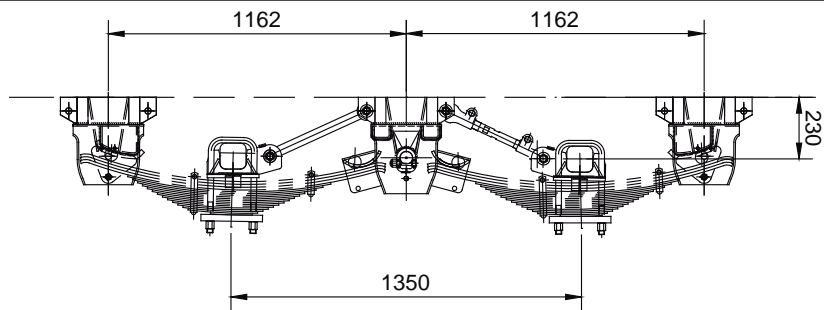


Item	Código	Denominação
19	89716	Apoio Mola



Item	Código	Denominação
20	90546	Suporte Dianteiro

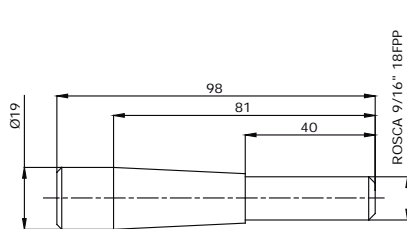
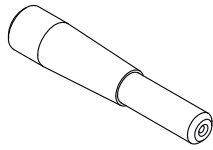
Kit Suspensão Estampada Carrega-Tudo com Pino Ø50mm (Mola 90)



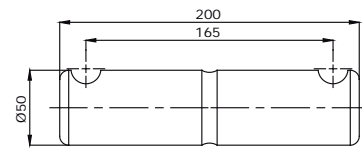
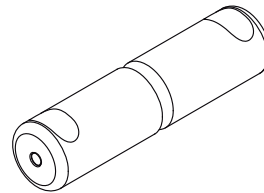
Ítem	Código	Denominação	Quant.	Quant.	Quant.	Quant.	Quant.	Quant.	Quant.	Quant.	Quant.	Quant.
1	01014	Pino Cônico	-	04	08	12	-	04	08	12	43643	43641
2	07017	Bucha Batente 93mm	04	08	12	16	04	08	12	16	91887	43643
3	07152	Pino Balança Sr Rd 50 X 200mm	-	02	04	06	-	02	04	06	92059	43715
4	11068	Suporte Dianteiro LE /Traseiro LD Sr Ct Após 2000	02	02	02	02	02	02	02	02	43705	91473
5	11088	Suporte Central	-	02	04	06	-	02	04	06	KIT SUSPENSÃO 4 EIXO REDONDO	KIT SUSPENSÃO 3 EIXO REDONDO
6	11160	Suporte Dianteiro Direito / Traseiro Esquerdo	02	02	02	02	02	02	02	02	KIT SUSPENSÃO 2 EIXO REDONDO	KIT SUSPENSÃO 1 EIXO REDONDO
7	12148	Braço Móvel 415mm	01	02	03	04	01	02	03	04	KIT SUSPENSÃO 4 EIXO QUADRADO	KIT SUSPENSÃO 3 EIXO QUADRADO
8	12149	Braço Fixo 415mm	01	02	03	04	01	02	03	04	KIT SUSPENSÃO 2 EIXO RETANGULAR	KIT SUSPENSÃO 1 EIXO RETANGULAR
9	12817	Apoio Suporte Eixo Quadrado 131mm	02	04	06	08	-	-	-	-		
10	13467	Sapata da Mola	02	04	06	08	02	04	06	08		
11	13710	Porca Sextavada 9/16" Autofreno	-	04	08	12	-	04	08	12		
12	16092	Parafuso Sextavado M16 X 2 X 130mm	-	04	08	12	-	04	08	12		
13	16093	Porca Sextavada M16 X 2.0 Af Cl 8.8	04	04	04	04	04	04	04	04		
14	16163	Parafuso Sextavado M16x1,5 X 150 5.8	04	04	04	04	04	04	04	04		
15	16303	Apoio Eixo Redondo	-	-	-	-	02	4	06	08		
16	42400	Balança	-	02	04	06	-	02	04	06		
17	42466	Bucha Interna	-	02	04	06	-	02	04	06		
18	59130	Mancal "G" Suporte Central Estampado	-	02	04	06	-	02	04	06		
19	62022	Porca Sextavada M24 X 2 Autofreno	04	08	12	16	04	08	12	16		
20	63101	Arruela Lisa 25,4 X 52 X 2	04	08	12	16	04	08	12	16		
21	89651	Parafuso Sextavado M24 X 2 X 125	04	08	12	16	04	08	12	16		
22	89660	Bucha do Braço	04	08	12	16	04	08	12	16		
23	89716	Apoio Mola	04	04	04	04	04	04	04	04		

Kit Suspensão Estampada Carrega-Tudo com Pino Ø50mm (Mola 90)

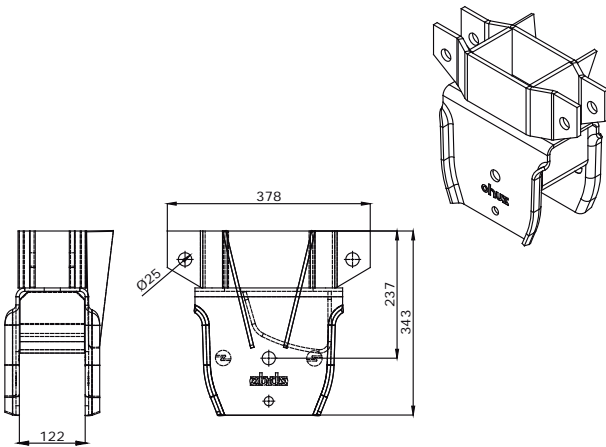
COMPONENTES



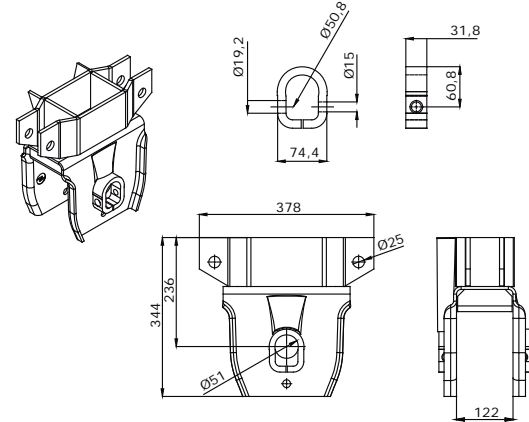
Item	Código	Denominação
1	01014	Pino Cônico



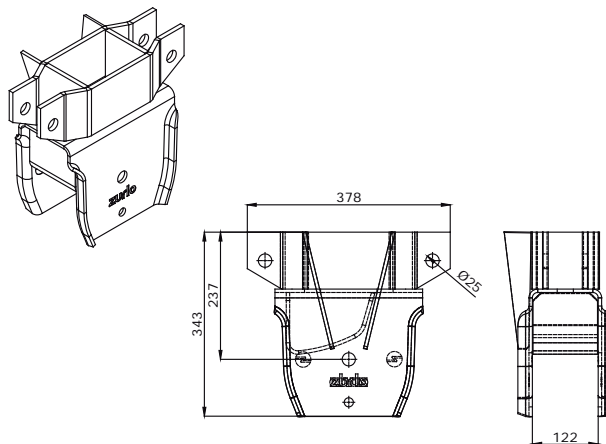
Item	Código	Denominação
3	07152	Pino Balança Sr Rd 50 X 200mm



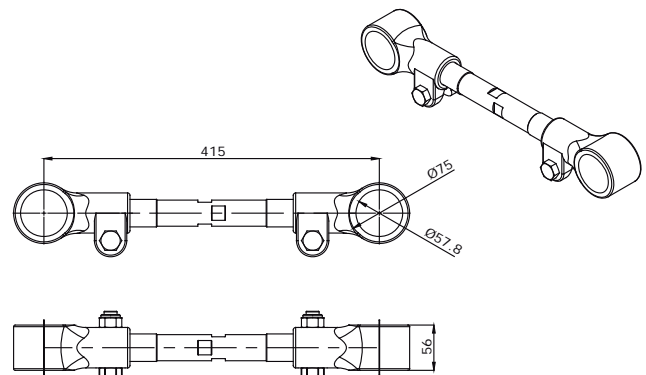
Item	Código	Denominação
4	11068	Suporte Dianteiro LE /Traseiro LD Sr Ct Após 2000



Item	Código	Denominação
5	11088	Suporte Central
18	59130	Mancal "G" Suporte Central Estampado



Item	Código	Denominação
6	11160	Suporte Dianteiro Direito / Traseiro Esquerdo



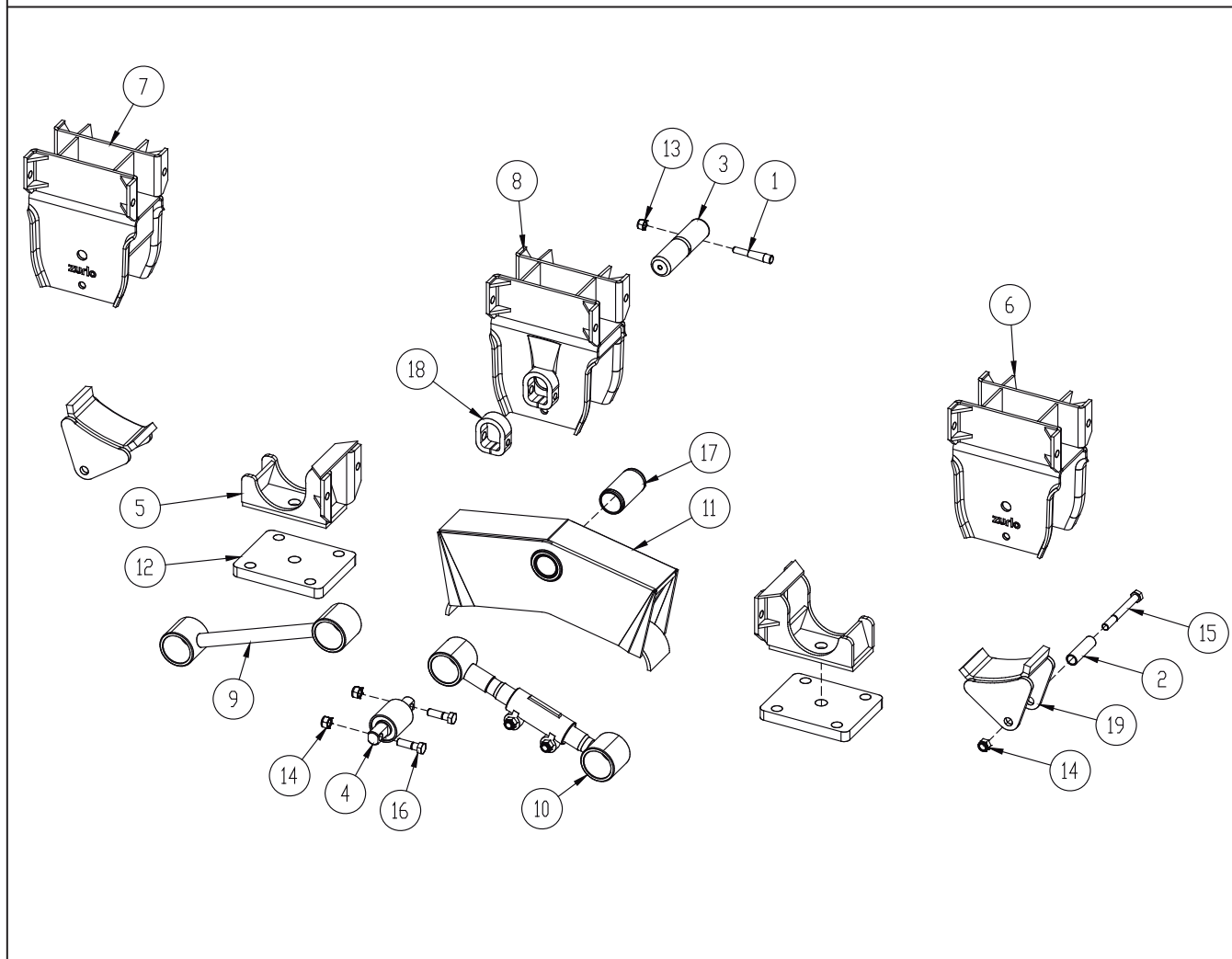
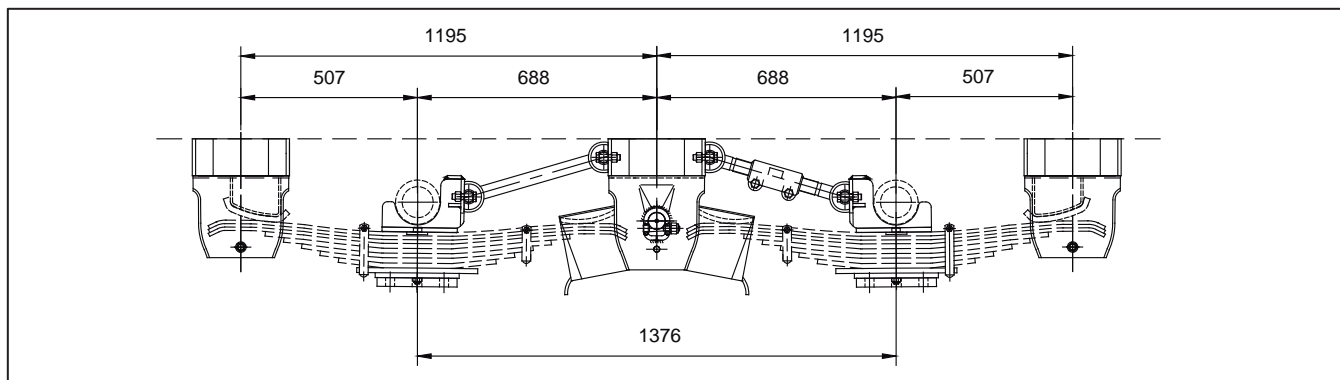
Item	Código	Denominação
7	12148	Braço Móvel 415mm

Kit Suspensão Estampada Carrega-Tudo com Pino Ø50mm (Mola 90)

COMPONENTES

Item	Código	Denominação	Item	Código	Denominação
8	12149	Braço Fixo 415mm	9	12817	Apoio Suporte Eixo Quadrado 131mm
Item	Código	Denominação	Item	Código	Denominação
15	16303	Apoio Eixo Redondo	16	42400	Balança
Item	Código	Denominação	Item	Código	Denominação
22	89660	Bucha do Braço	23	89716	Apoio Mola

Kit Suspensão Carrega Tudo - Nakata - Eixo Redondo (Mola 90)



91778	KIT SUSPENSÃO 3 EIXO REDONDO
91792	KIT SUSPENSÃO 2 EIXO REDONDO

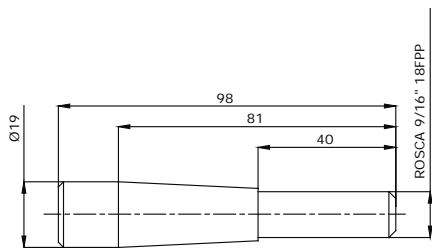
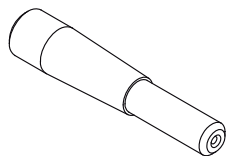
91778	KIT SUSPENSÃO 3 EIXO REDONDO
91792	KIT SUSPENSÃO 2 EIXO REDONDO

Ítem	Código	Denominação	Quant.	Quant.
1	01014	Pino Cônico	04	08
2	07017	Bucha Batente 93mm	04	04
3	07152	Pino Balança	02	04
4	12184	Bucha de Borracha Nakata	08	12
5	13304	Apoio Suporte Eixo Redondo	04	06
6	13305	Suporte Dianteiro / Traseiro Direito	02	02
7	13306	Suporte Dianteiro / Traseiro Esquerdo	02	02
8	13309	Suporte Central	02	04
9	13326	Braço Fixo 420mm Nakata	02	03
10	13327	Braço Móvel 420mm Nakata	02	03

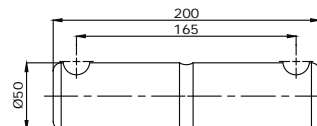
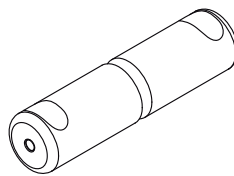
Ítem	Código	Denominação	Quant.	Quant.
11	13441	Balança Sr Ct	02	04
12	13477	Sapata Sr Ct Eixo Redondo	02	04
13	13710	Porca Sextavada 9/16" Autofreno	04	08
14	16093	Porca Sextavada M16 X 2.0 Af Cl 8.8	20	28
15	16163	Parafuso Sextavado M16 X 1,5 X 150	04	04
16	40183	Parafuso Sextavado M16 X 2.0 X 55	16	24
17	42466	Bucha Interna	02	04
18	59130	Mancal "G" Suporte Central Estampado	04	08
19	89716	Apoio Mola	04	04

Kit Suspensão Carrega Tudo - Nakata - Eixo Redondo (Mola 90)

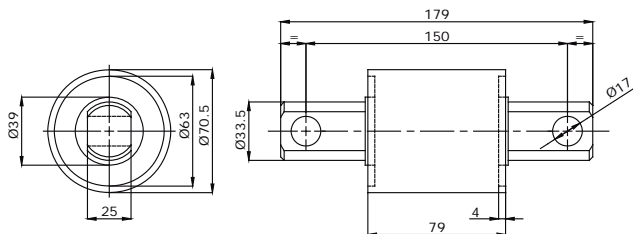
COMPONENTES



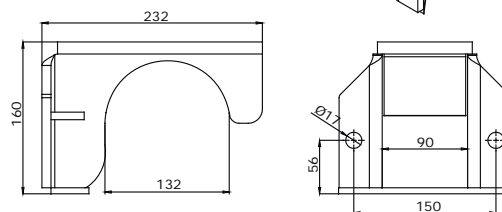
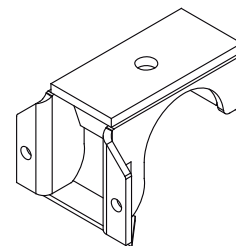
Item	Código	Denominação
1	01014	Pino Cônico



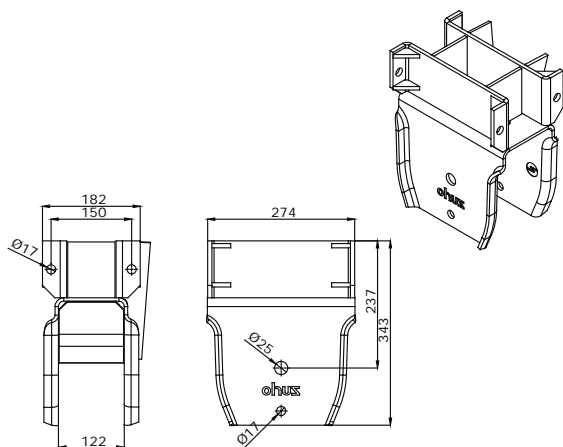
Item	Código	Denominação
3	07152	Pino Balança



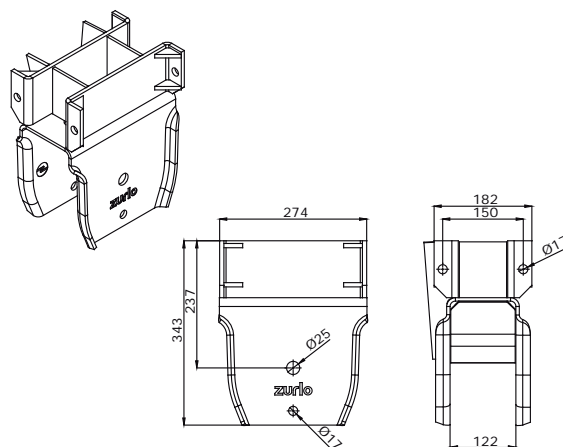
Item	Código	Denominação
4	12184	Bucha de Borracha Nakata



Item	Código	Denominação
5	13304	Apoio Suporte Eixo Redondo



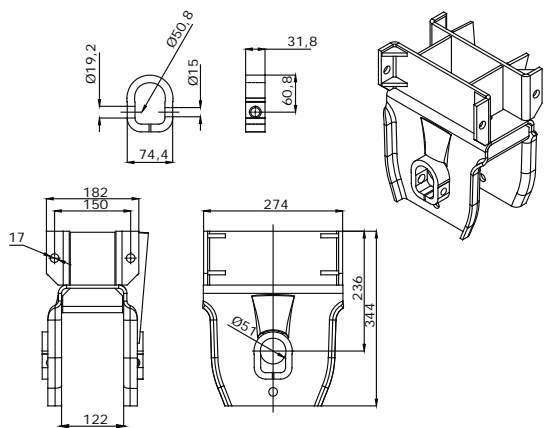
Item	Código	Denominação
6	13305	Suporte Dianteiro / Traseiro Direito



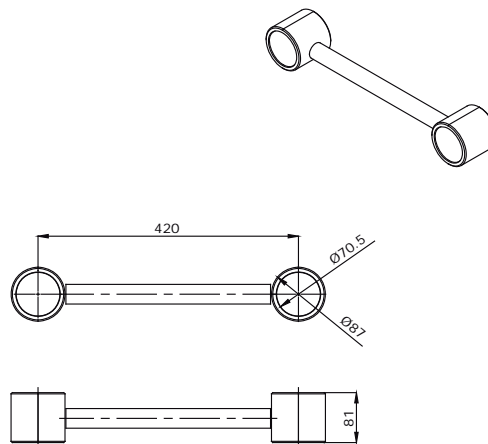
Item	Código	Denominação
7	13306	Suporte Dianteiro / Traseiro Esquerdo

Kit Suspensão Carrega Tudo - Nakata - Eixo Redondo (Mola 90)

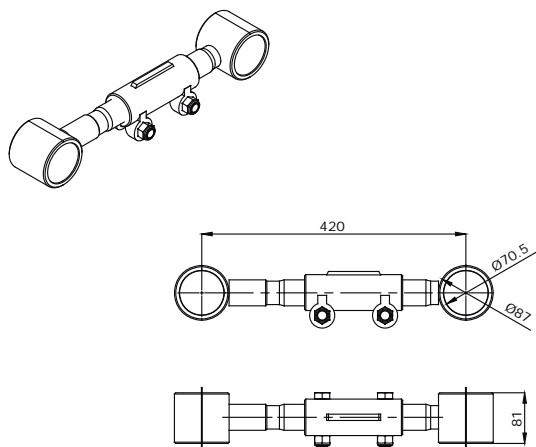
COMPONENTES



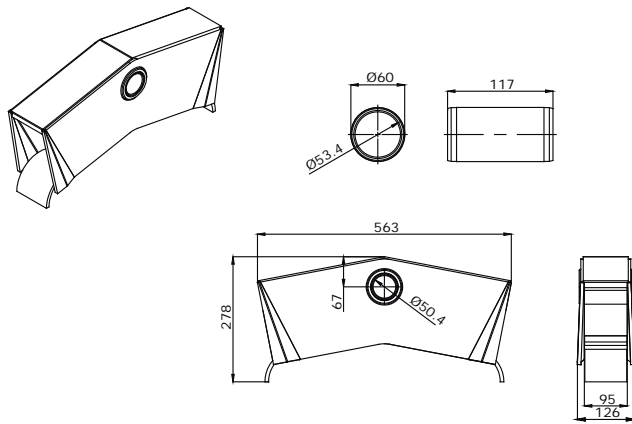
Item	Código	Denominação
8	13309	Suporte Central
18	59130	Mancal "G" Suporte Central Estampado



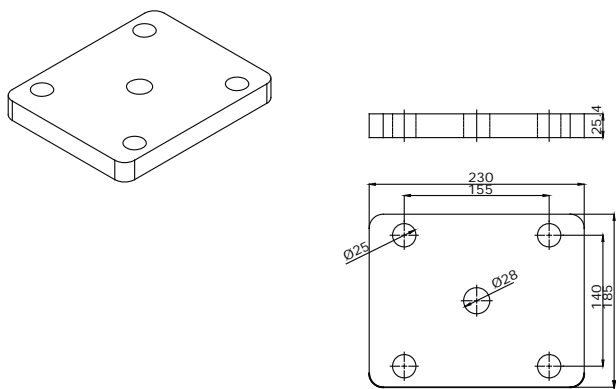
Item	Código	Denominação
9	13326	Braço Fixo 420mm Nakata



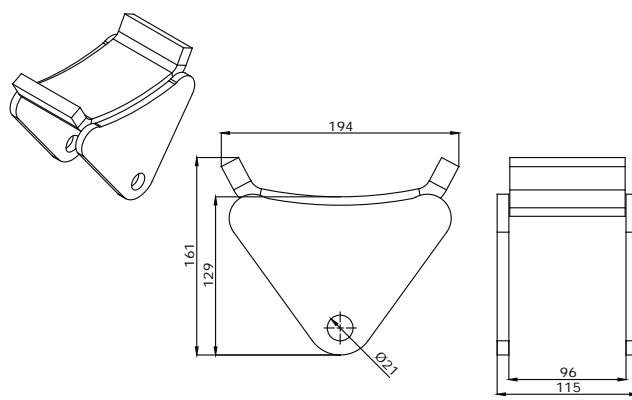
Item	Código	Denominação
10	13327	Braço Móvel 420mm Nakata



Item	Código	Denominação
11	13441	Balança Sr Ct
17	42466	Bucha Interna

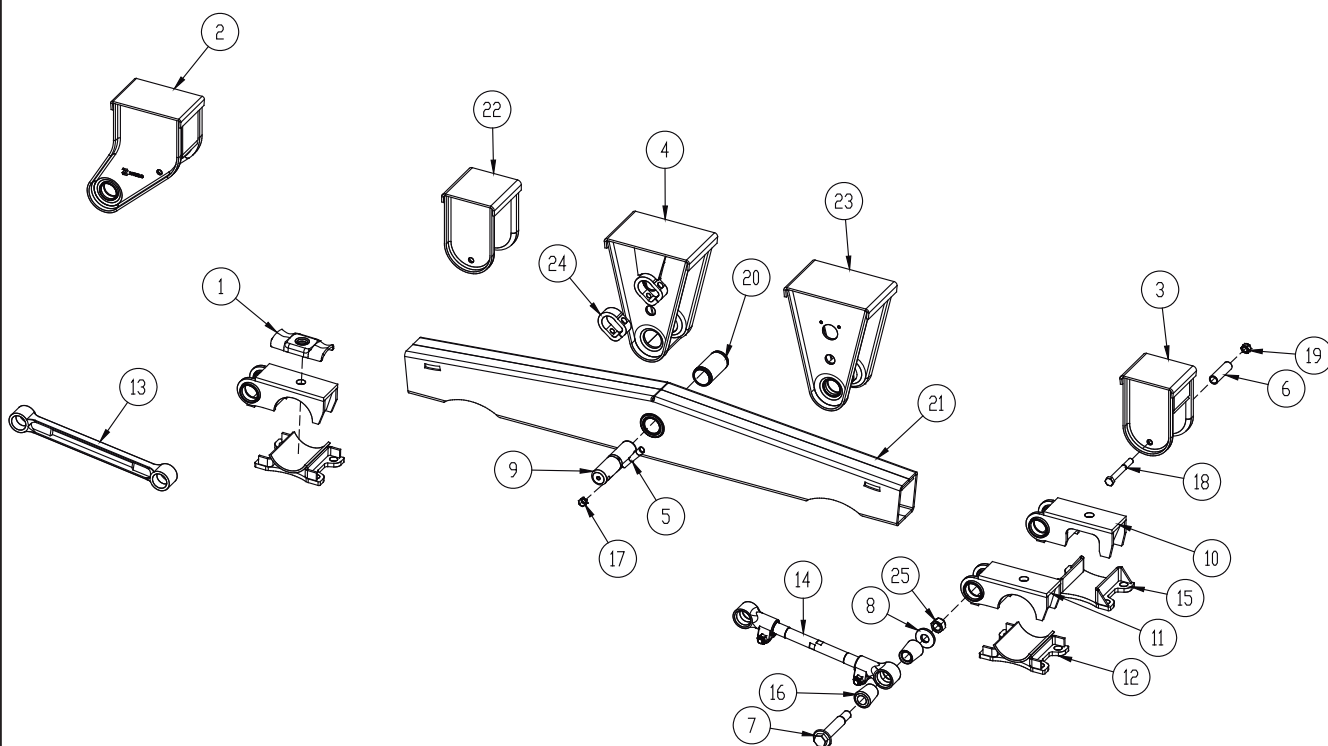
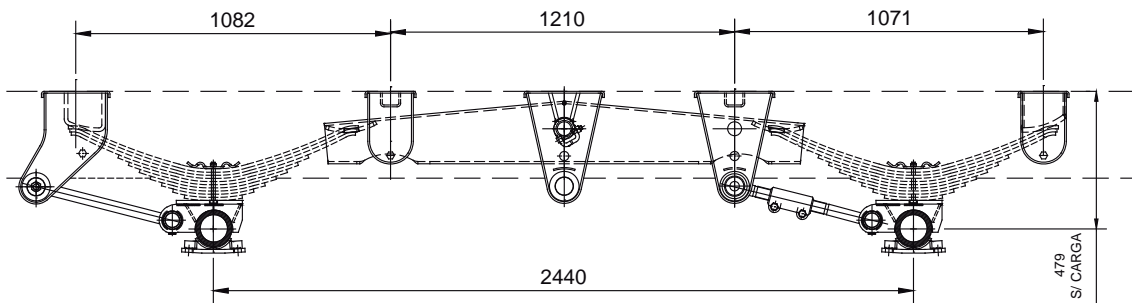


Item	Código	Denominação
12	13477	Sapata Sr Ct Eixo Redondo



Item	Código	Denominação
19	89716	Apoio Mola

Kit Suspensão 1999 - Distanciada com Balança (Mola 90)



59982	KIT SUSPENSÃO 3 EIXO RETANGULAR
90255	KIT SUSPENSÃO 2 EIXO REDONDO

59982	KIT SUSPENSÃO 3 EIXO RETANGULAR
90255	KIT SUSPENSÃO 2 EIXO REDONDO

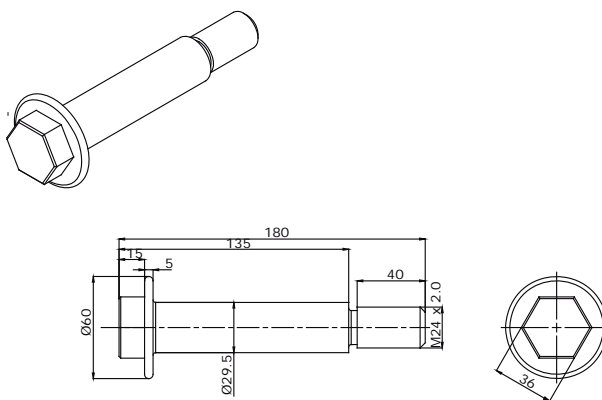
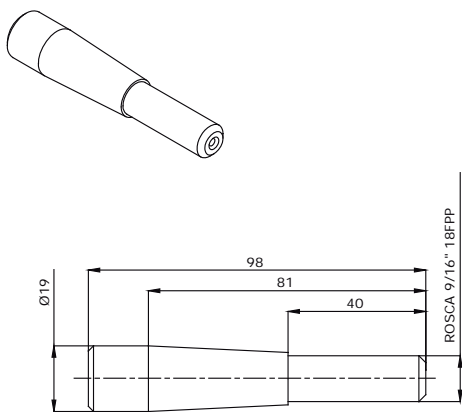
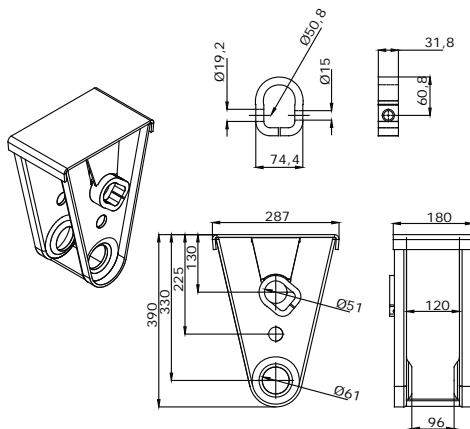
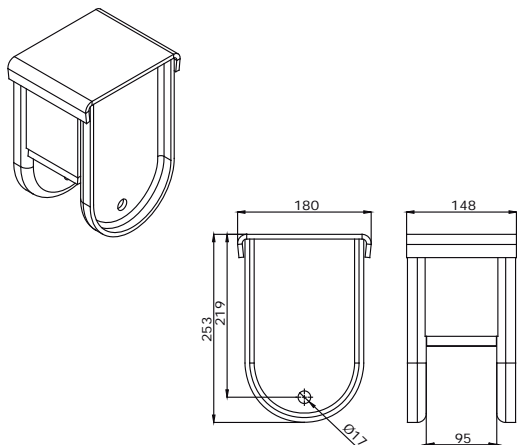
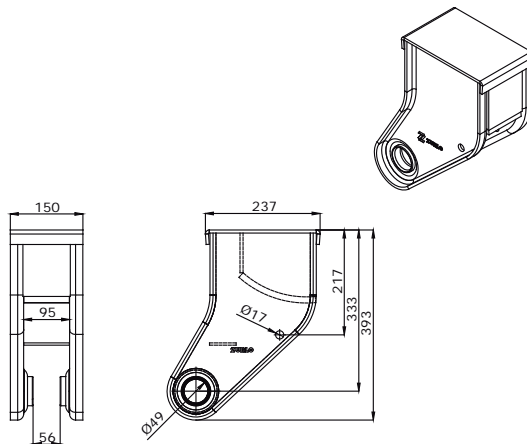
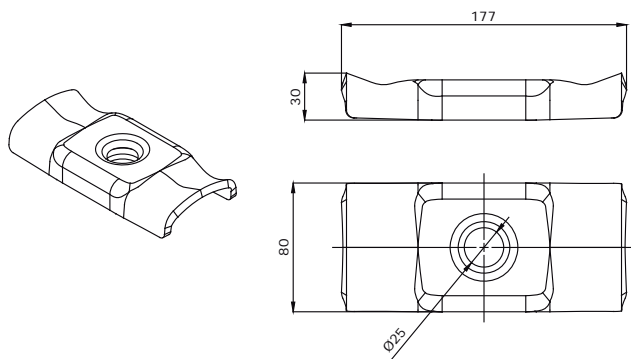
Ítem	Código	Denominação	Quant.	Quant.
1	00053	Separador De Grampos	04	04
2	00849	Suporte Dianteiro Sr	02	02
3	00854	Suporte Traseiro Sr	02	02
4	00980	Suporte Central Sr	02	02
5	01014	Pino Cônico	04	04
6	07017	Bucha Batente 93mm	04	04
7	07047	Pino Tensor Rd Sextavado	08	08
8	07048	Arruela Lisa	08	08
9	07152	Pino Balança	02	02
10	07155	Apoio Superior Eixo Retangular 112mm	-	04
11	07175	Apoio Superior Eixo Redondo 132mm	04	-
12	07176	Sapata Eixo Redondo Sr	-	04
13	07180	Braço Fixo 480mm Sr	02	02

Ítem	Código	Denominação	Quant.	Quant.
14	07190	Braco Móvel 480mm Sr	02	02
15	08062	Sapata Eixo 112mm	04	04
16	12059	Bucha Borracha Cônica	16	16
17	13710	Porca Sextava 9/16" Autofreno	16	16
18	16092	Parafuso Sextavado M16 X 2 X 130mm	04	04
19	16093	Porca Sextavada M16 X 2.0 Af Cl 8.8	04	04
20	42466	Bucha Interna	02	02
21	46948	Balança Sr Rd Distanciada	02	02
22	47105	Suporte Intermediário Menor	02	02
23	47106	Suporte Intermediário Maior	02	02
24	59130	Mancal "G" Suporte Central Estampado	02	02
25	62022	Porca Sextavada M24 X 2 Autofreno	08	08

Kit Suspensão 1999 - Distanciada com Balança (Mola 90)

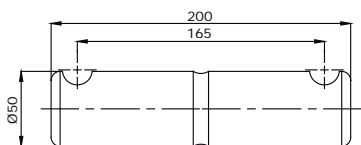
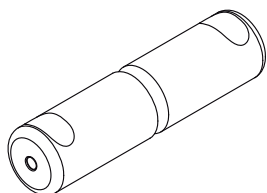
COMPONENTES

Item	Código	Denominação
1	00053	Separador De Grampos
2	00849	Suporte Dianteiro Sr
3	00854	Suporte Traseiro Sr
4	00980	Suporte Central Sr
24	59130	Mancal "G" Suporte Central Estampado
5	01014	Pino Cônico
7	07047	Pino Tensor RD Sextavado

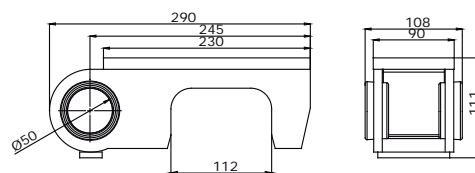
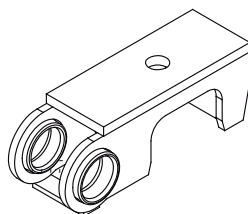


Kit Suspensão 1999 - Distanciada com Balança (Mola 90)

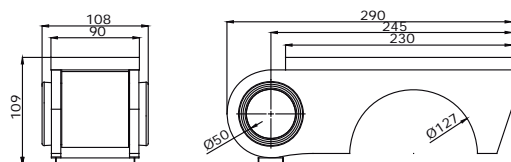
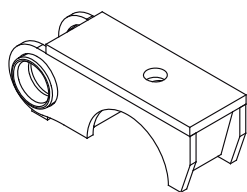
COMPONENTES



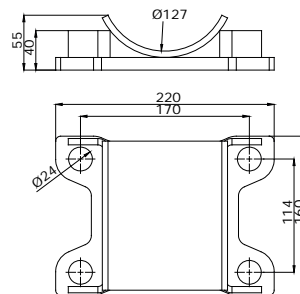
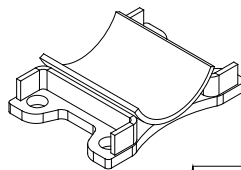
Item	Código	Denominação
9	07152	Pino Balança Sr



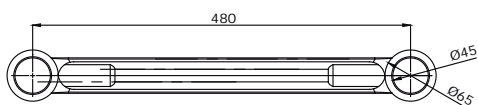
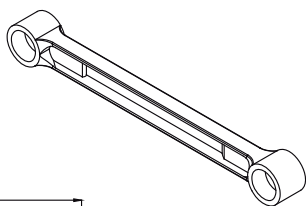
Item	Código	Denominação
10	07155	Apoio Suporte Eixo Retangular 112mm



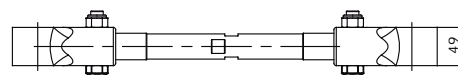
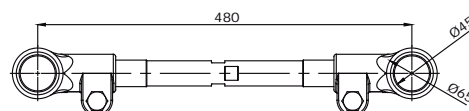
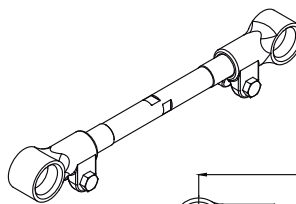
Item	Código	Denominação
11	07175	Apoio Suporte Eixo Redondo 132mm



Item	Código	Denominação
12	07176	Sapata Eixo Redondo Sr sem Mancal



Item	Código	Denominação
13	07180	Braço Fixo 480mm Sr



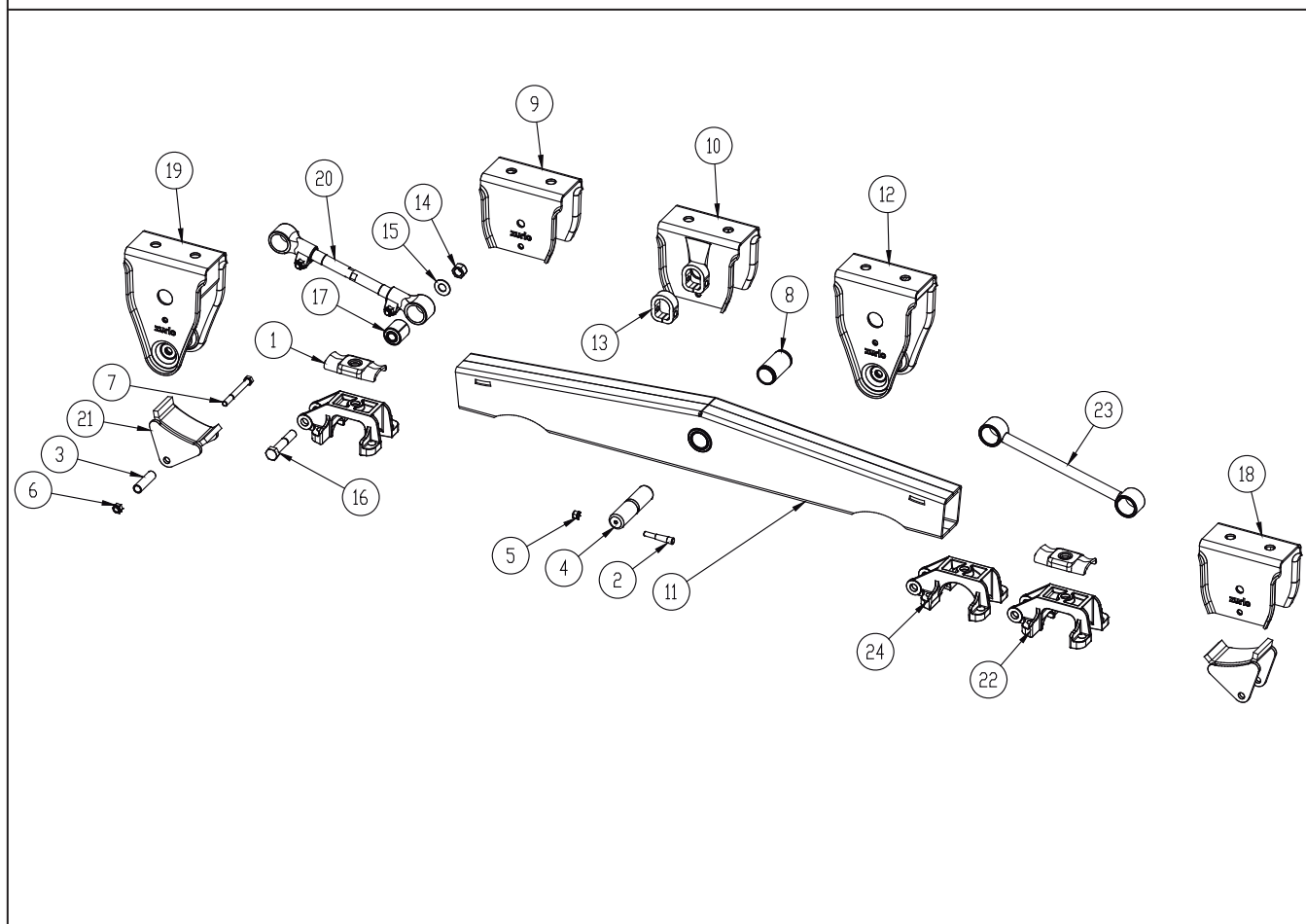
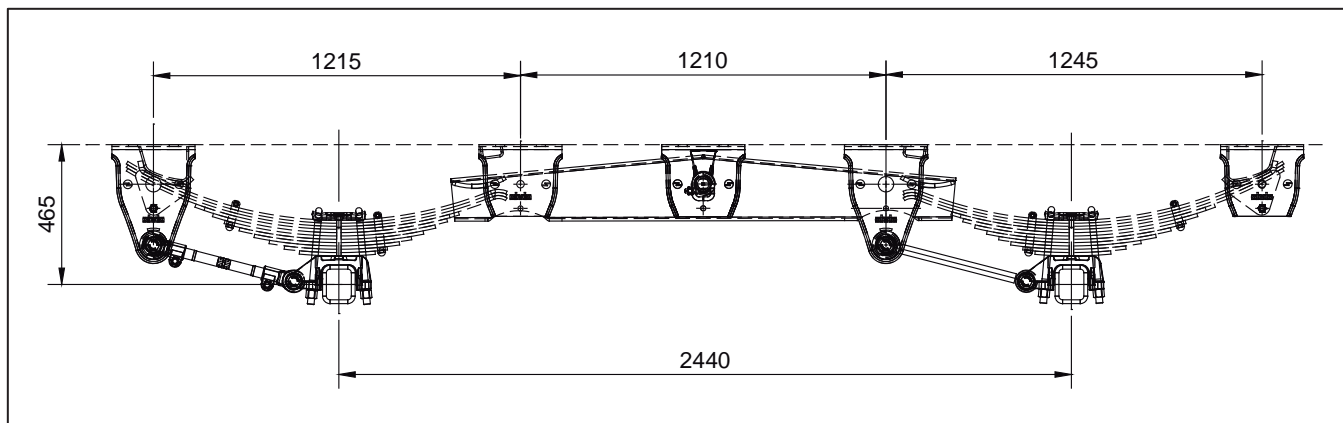
Item	Código	Denominação
14	07190	Braço Móvel 480mm Sr

Kit Suspensão 1999 - Distanciada com Balança (Mola 90)

COMPONENTES

Item	Código	Denominação	Item	Código	Denominação
15	08062	Sapata Eixo Retangular 112mm	16	12059	Bucha Borracha Cônica
20	42466	Bucha Interna	22	47105	Suporte Intermediário Menor
21	46948	Balança Sr Rd Distanciada			
23	47106	Suporte Intermediário Maior			

Kit Suspensão 2000 - Distanciada com Balança (Mola 90)



90885	KIT SUSPENSÃO 2 EIXO REDONDO
91077	KIT SUSPENSÃO 2 EIXO RETANGULAR

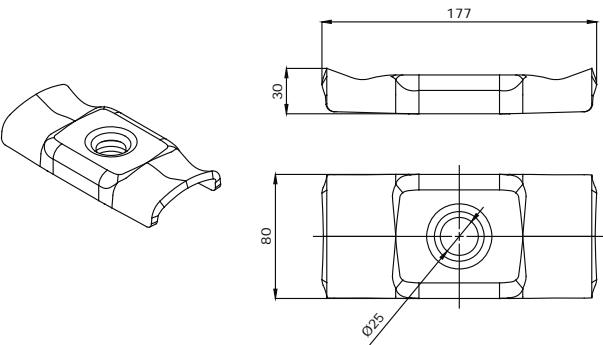
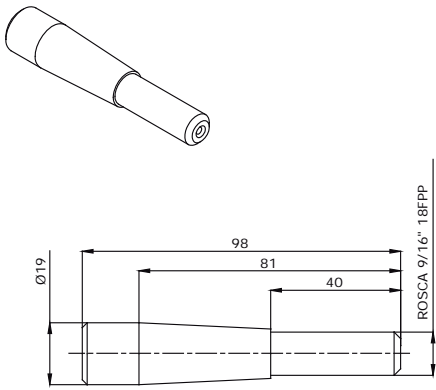
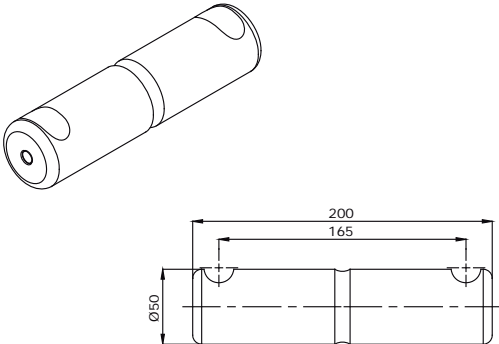
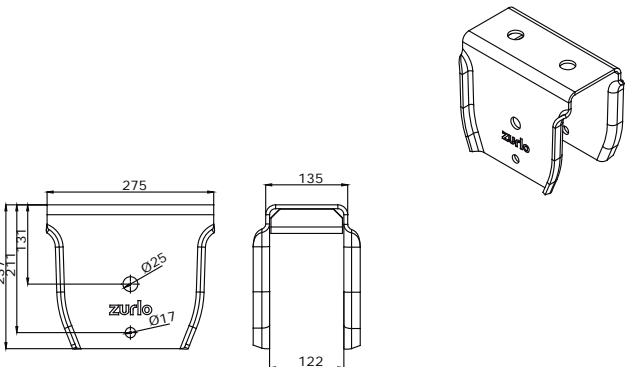
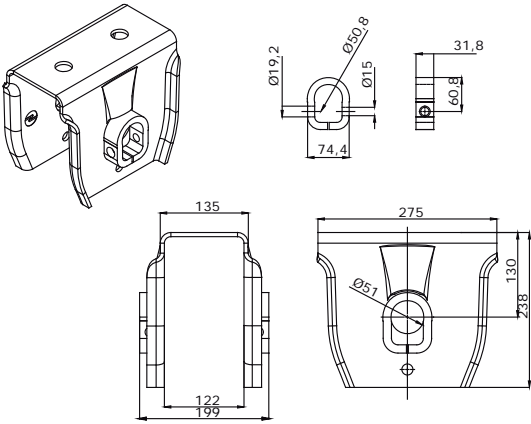
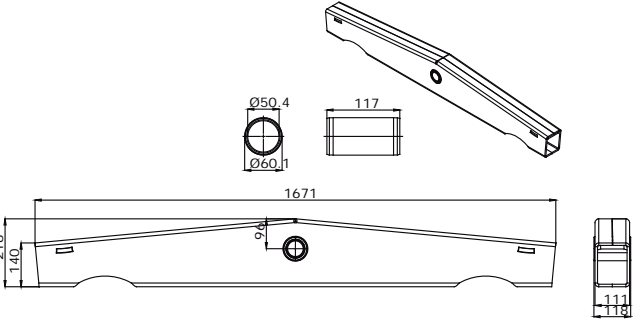
90885	KIT SUSPENSÃO 2 EIXO REDONDO
91077	KIT SUSPENSÃO 2 EIXO RETANGULAR

Ítem	Código	Denominação	Quant.	Quant.
1	00053	Separador De Grampos	04	04
2	01014	Pino Cônico	04	04
3	07017	Bucha Batente 93mm	08	08
4	07152	Pino Balsa Sr Rd 50 X 200mm	02	02
5	13710	Porca Sextavada 9/16" Autofreno	04	04
6	16093	Porca Sextavada M16 X 2.0 Af Cl 8.8 Baixa	04	04
7	16163	Parafuso Sextavado M16 X 1,5 X 150 5.8	04	04
8	42466	Bucha Interna	02	02
9	46829	Suporte Intermediário Menor	02	02
10	46945	Suporte Central Sr	02	02
11	46948	Balança Sr Rd Distanciada	02	02
12	47147	Suporte Intermediário Maior	02	02

Ítem	Código	Denominação	Quant.	Quant.
13	59130	Mancal "G" Suporte Central Estampado	04	04
14	62022	Porca Sextava M24 X 2 Autofreno	08	08
15	63101	Arruela Lisa 25,4 X 52 X 2	08	08
16	89651	Parafuso Sextavado M24 X 2 X 125	08	08
17	89660	Bucha do Braço	08	08
18	89702	Suporte Traseiro Sr Rd	02	02
19	89703	Suporte Dianteiro	02	02
20	89711	Braço Móvel 480mm	02	02
21	89716	Apoio Mola	04	04
22	89730	Apoio Suporte Eixo Retangular	04	-
23	89745	Braço Fixo 480mm	02	02
24	89812	Apoio Suporte Eixo Redondo	-	04

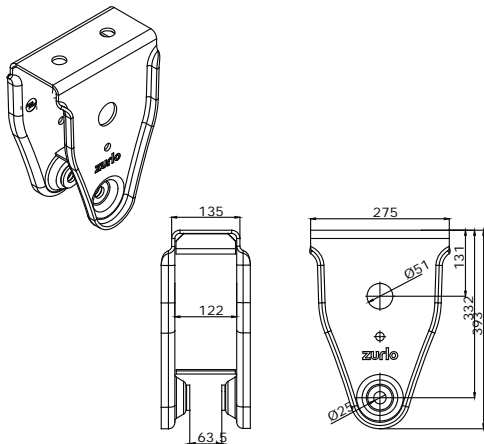
Suspensão 2000 - Distanciada com Balança (Mola 90)

COMPONENTES

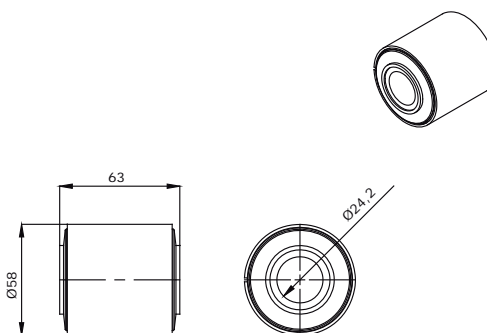
Item	Código	Denominação	Item	Código	Denominação
					
1	00053	Separador De Grampos	2	01014	Pino Cônico
					
4	07152	Pino Balsa Sr Rd 50 X 200mm	9	46829	Suporte Intermediário Menor
					
10	46945	Suporte Central Sr	11	46948	Balança Sr Rd Distanciada
13	59130	Mancal "G" Suporte Central Estampado	8	42466	Bucha Interna

Suspensão 2000 - Distanciada com Balança (Mola 90)

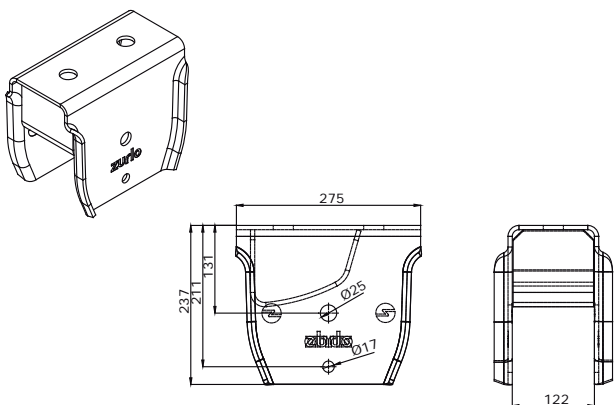
COMPONENTES



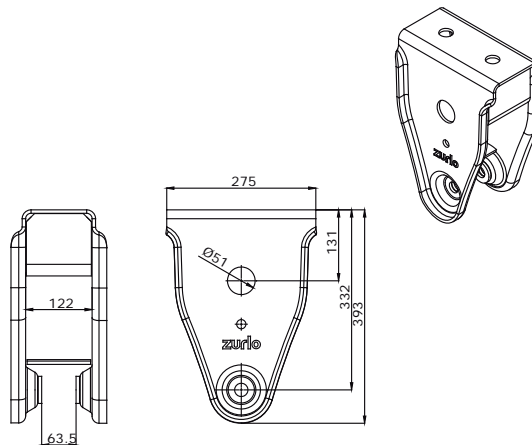
Item	Código	Denominação
12	47147	Suporte Intermediário Maior



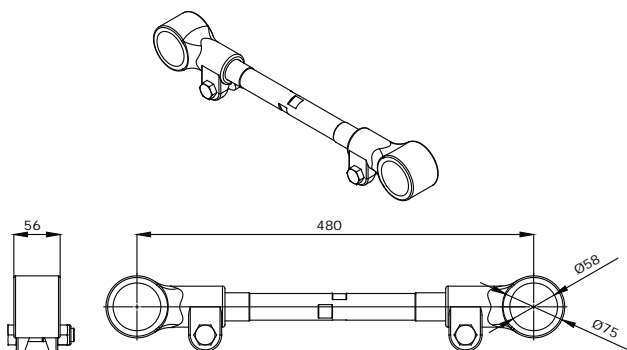
Item	Código	Denominação
17	89660	Bucha do Braço



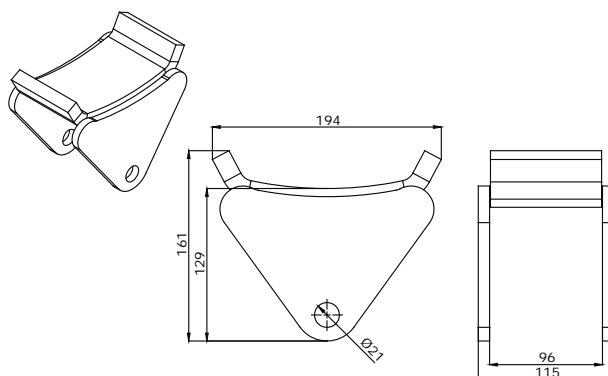
Item	Código	Denominação
18	89702	Suporte Traseiro Sr Rd



Item	Código	Denominação
19	89703	Suporte Dianteiro



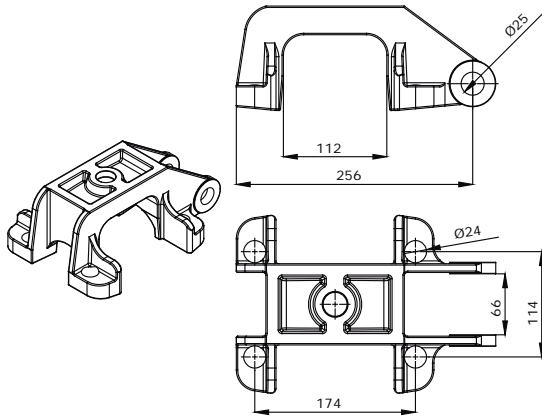
Item	Código	Denominação
20	89711	Braço Móvel 480mm



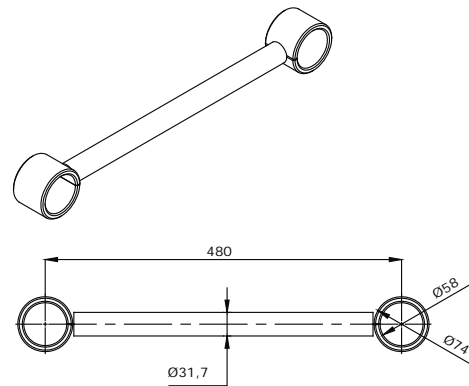
Item	Código	Denominação
21	89716	Apoio Mola

Suspensão 2000 - Distanciada com Balança (Mola 90)

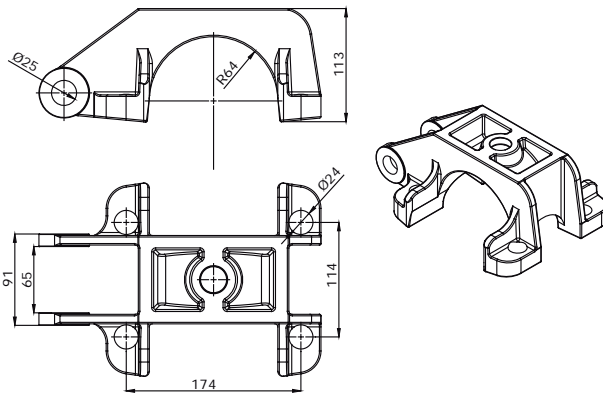
COMPONENTES



Item	Código	Denominação
22	89730	Apoio Suporte Eixo Retangular

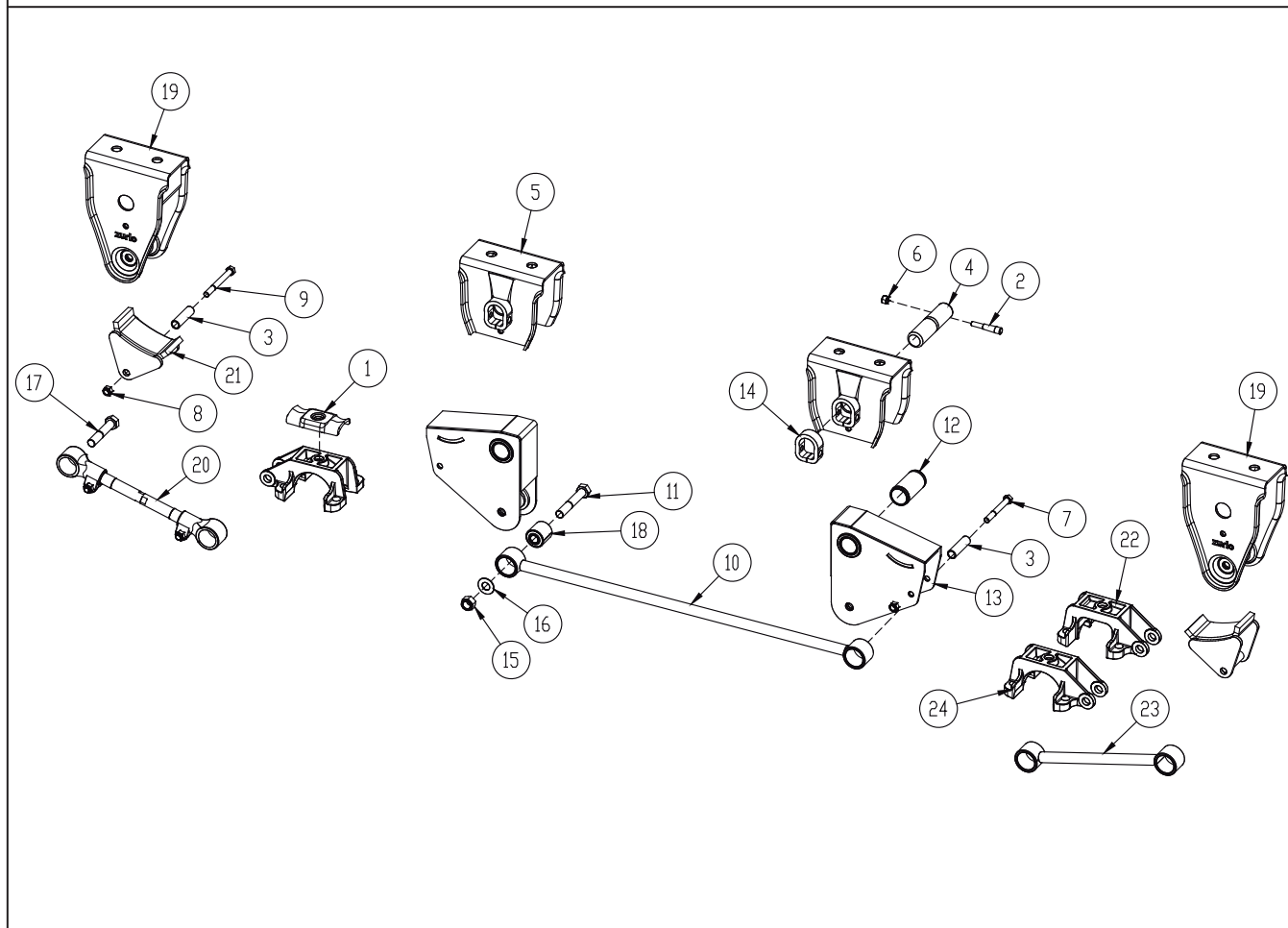
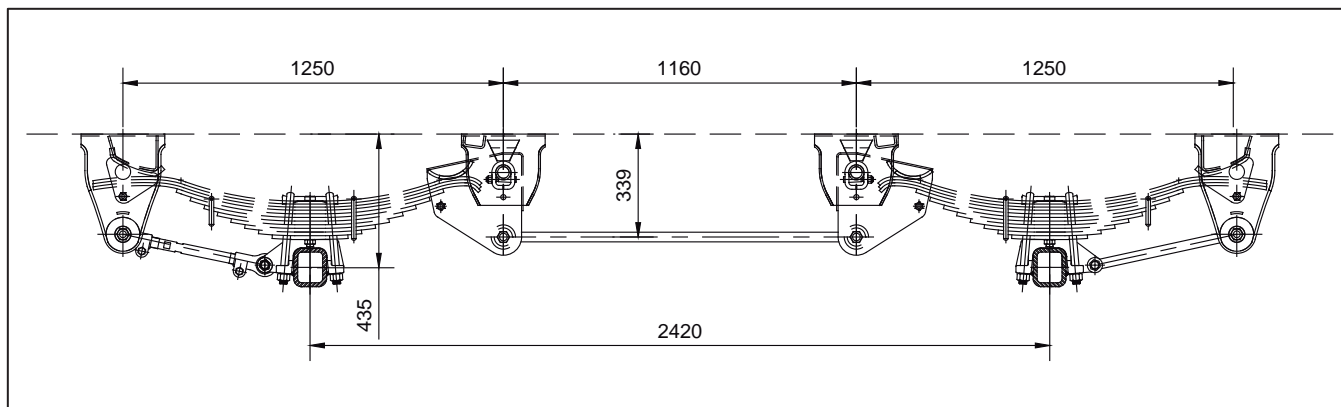


Item	Código	Denominação
23	89745	Braço Fixo 480mm



Item	Código	Denominação
24	89812	Apoio Suporte Eixo Redondo

Kit Suspensão 2000 - Distanciada com Braço (Mola 90)



90922	KIT SUSPENSÃO 2 EIXO RETANGULAR
90905	KIT SUSPENSÃO 2 EIXO REDONDO

90922	KIT SUSPENSÃO 2 EIXO RETANGULAR
90905	KIT SUSPENSÃO 2 EIXO REDONDO

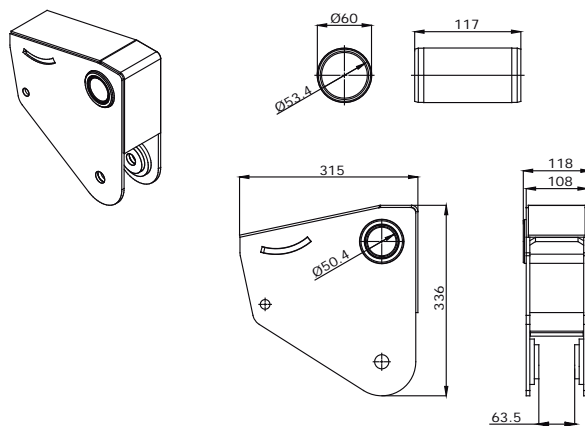
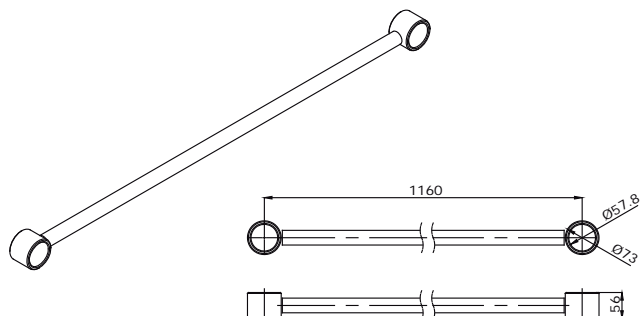
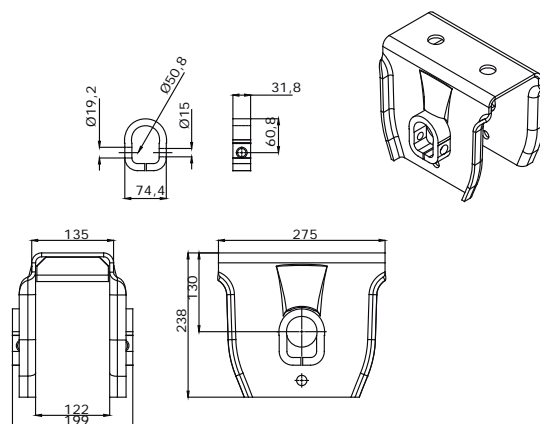
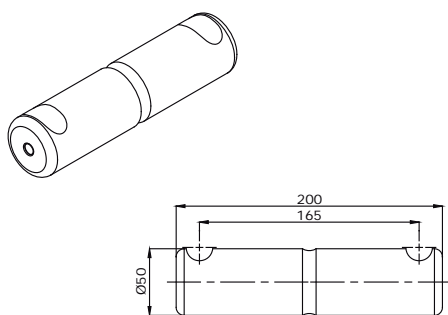
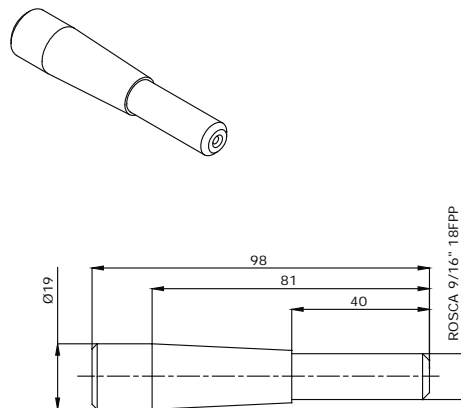
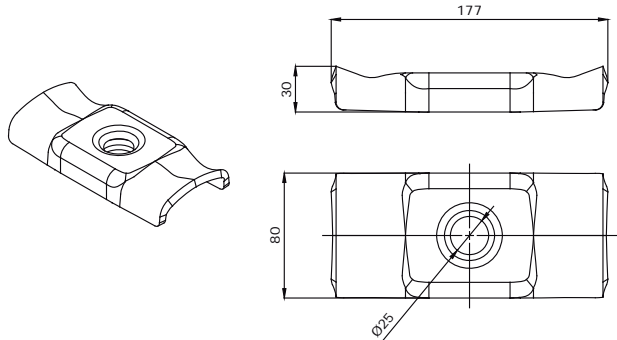
Ítem	Código	Denominação	Quant.	Quant.
1	00053	Separador De Grampos	04	04
2	01014	Pino Cônico	08	08
3	07017	Bucha Batente 93mm	08	08
4	07152	Pino Balança	04	04
5	12197	Suporte Central	04	04
6	13710	Porca Sextavada 9/16" Autofreno	08	08
7	16092	Parafuso Sextavado M16 X 2 X 130	04	04
8	16093	Porca Sextavada M16 X 2.0 Af Cl 8.8	08	08
9	16163	Parafuso Sextavado M16 X 1,5 X 150	04	04
10	41207	Braço Equalizador 1160mm	02	02
11	42044	Parafuso Sextavado M24 X 2,00 X 145	04	04
12	42466	Bucha Interna	04	04

Ítem	Código	Denominação	Quant.	Quant.
13	45680	Balança Sr	04	04
14	59130	Mancal "G" Suporte Central Estampado	08	08
15	62022	Porca Sextavada M24 X 2 Autofreno	12	12
16	63101	Arruela Lisa	12	12
17	89651	Parafuso Sextavado M24 X 2 X 125	08	08
18	89660	Bucha Do Braço	12	12
19	89703	Suporte Dianteiro	04	04
20	89711	Braço Móvel 480mm	02	02
21	89716	Apoio Mola	04	04
22	89730	Apoio Suporte Eixo Retangular	-	04
23	89745	Braço Fixo 480mm	02	02
24	89812	Apoio Suporte Eixo Redondo	04	-

Kit Suspensão 2000 - Distanciada com Braço (Mola 90)

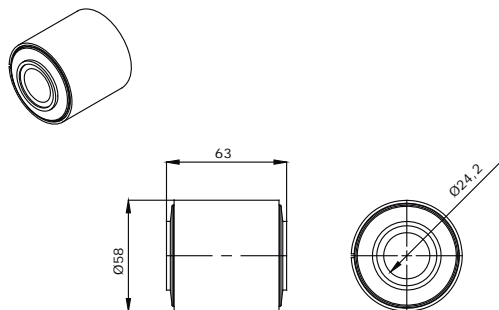
COMPONENTES

Item	Código	Denominação
1	00053	Separador De Grampos
2	01014	Pino Cônico
4	07152	Pino Balança
5	12197	Suporte Central
14	59130	Mancal "G" Suporte Central Estampado
10	41207	Braço Equalizador 1160mm
13	45680	Balança Sr
12	42466	Bucha Interna

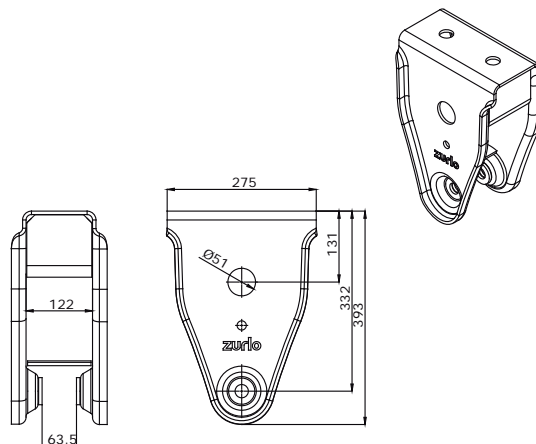


Kit Suspensão 2000 - Distanciada com Braço (Mola 90)

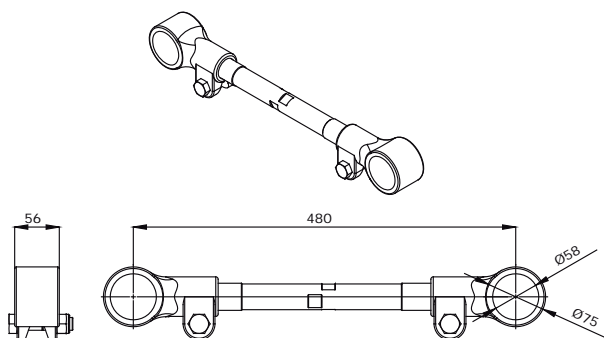
COMPONENTES



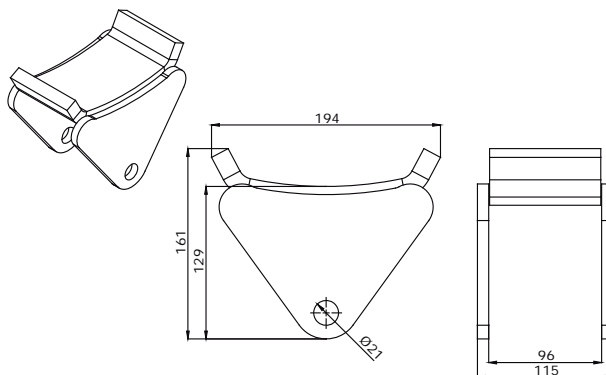
Item	Código	Denominação
18	89660	Bucha Do Braço



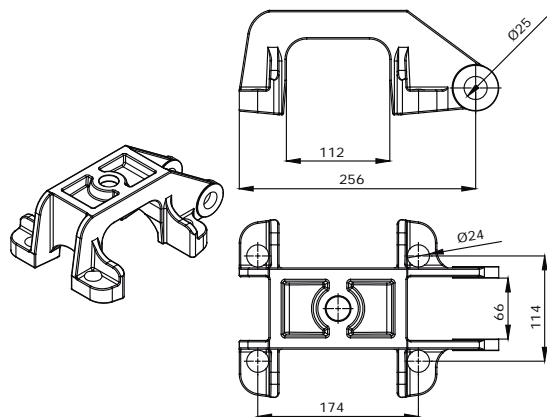
Item	Código	Denominação
19	89703	Suporte Dianteiro



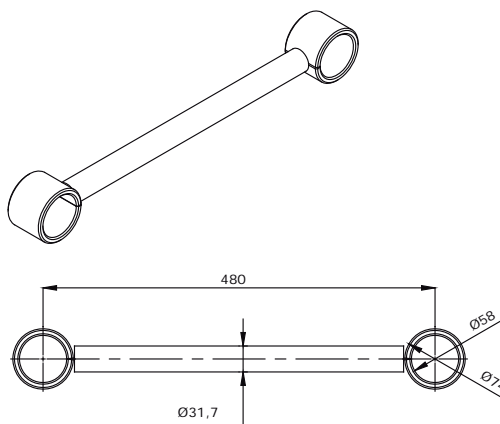
Item	Código	Denominação
20	89711	Braço Móvel 480mm



Item	Código	Denominação
21	89716	Apoio Mola



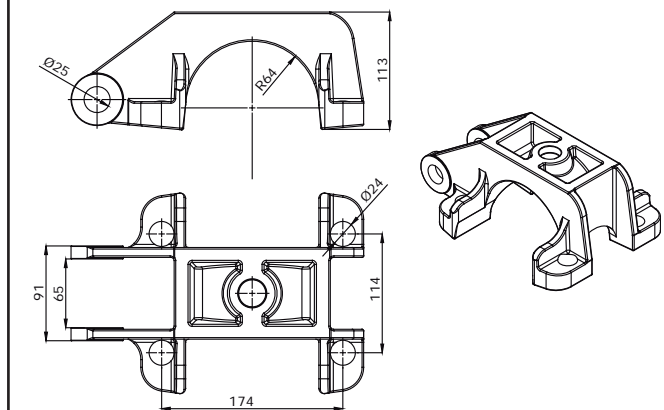
Item	Código	Denominação
22	89730	Apoio Suporte Eixo Retangular



Item	Código	Denominação
23	89745	Braço Fixo 480mm

Kit Suspensão 2000 - Distanciada com Braço (Mola 90)

COMPONENTES



Item	Código	Denominação
24	89812	Apoio Suporte Eixo Redondo

Editoração:

MarKo
desenhos

(54) 3028.0884



zurlo

IMPLEMENTOS RODOVIÁRIOS

Zurlo Implementos Rodoviários Ltda.

Rua das Fruteiras, 477 (RS 453 - Km 6,2)

95045-150 - Caxias do Sul - RS - Brasil

Telefones: +55 (54) 3209.8000 - (54) 9 9647-2032

zurlo@zurlo.com.br - www.zurlo.com.br

ATUALIZAÇÃO: FEVEREIRO 2019