



Catálogo Técnico

Atualização: Fevereiro de 2019



Fundada em 1987, a ZURLO Implementos Rodoviários atende com agilidade as necessidades de implementadoras e autos peças. Determinada a melhorar constantemente seus produtos e serviços, a empresa investe em pesquisa de materiais e processos. Suas ações na Gestão da Qualidade, garantiram a conquista da ISO 9001 versão 2015, atestando a dedicação na busca pela excelência. Atualmente, a Zurlo se destaca no Brasil e no exterior, garantindo a segurança dos implementos que circulam nas estradas nacionais e internacionais.



Zurlo Implementos Rodoviários Ltda.
Rua das Fruteiras, 477 (RS 453 - Km 6,2)
95045-150 - Caxias do Sul - RS - Brasil
Telefones: +55 (54) 3209.8000 - (54) 9 9647-2032
zurlo@zurlo.com.br - www.zurlo.com.br

Qualidade

A área de Gestão da Qualidade da Zurlo está equipada para realizar testes e análises em matérias-primas e componentes, bem como controles dimensionais, garantindo o melhor desempenho de seus produtos no mercado. Também executa testes de vida útil, para que os produtos sejam constantemente aprimorados.

Em parceria com universidades e institutos de desenvolvimento tecnológico, a Zurlo realiza pesquisas de materiais e processos, revertendo estas informações em alta tecnologia aplicada a cada peça produzida.

Os investimentos constantes em tecnologia culminaram na conquista da certificação **ISO 9001:2015**

A certificação e as ações promovidas na área da qualidade atestam os esforços da Zurlo em prol da busca pela excelência.

Dedicação que resultou na obtenção de certificados de fabricação e adaptação junto ao **INMETRO**.

Política da Qualidade



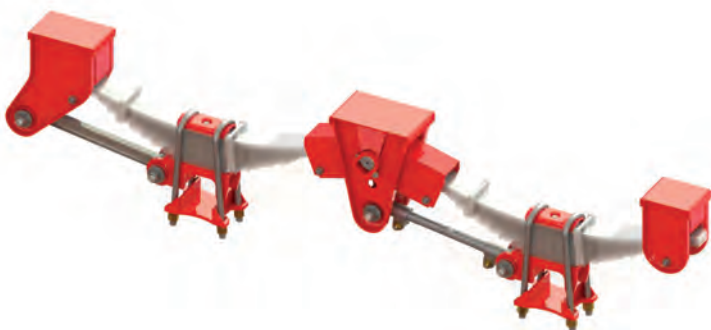
A Zurlo Implementos Rodoviários Ltda, em suas atividades de Gestão administrativa e produtiva, tem como compromisso:

- Atender os requisitos dos Clientes visando aumentar sua satisfação;
- Atender os objetivos da Qualidade;
- Melhorar continuamente o sistema de Gestão da Qualidade.

Produtos



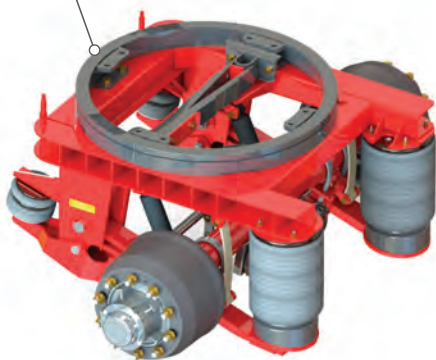
Suspensão SR 2000



Suspensão SR 1999 Bucha Cônica

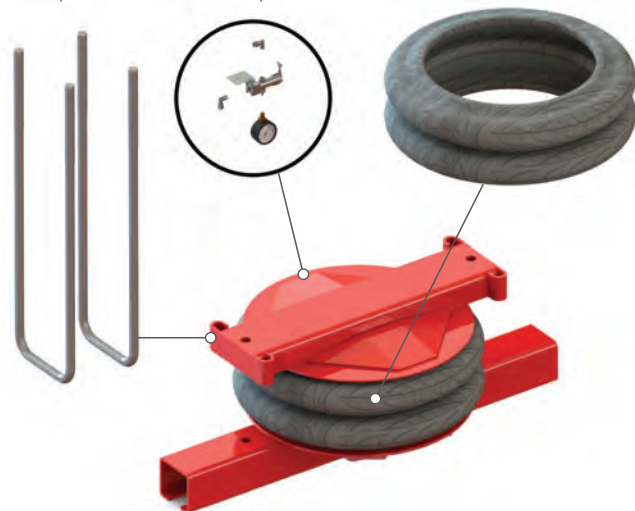


Mesa Giratória Rala



Suspensão Pneumática Autodirecional com Suspensor

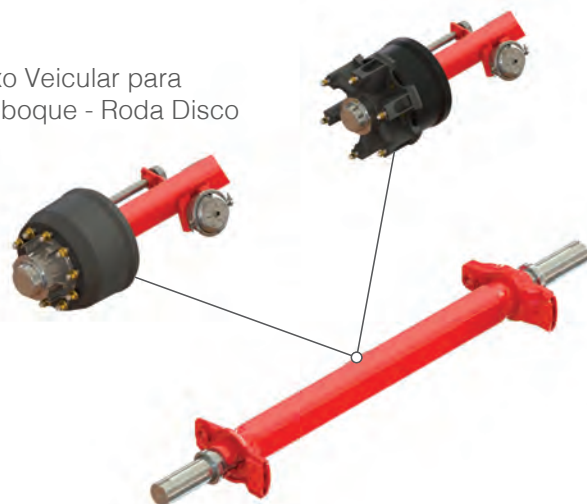
Componentes do Suspensor



Suspensor Pneumático 3º Eixo e Semirreboque de Encaixe

Eixo Veicular para Semirreboque - Roda Raiada

Eixo Veicular para emirreboque - Roda Disco

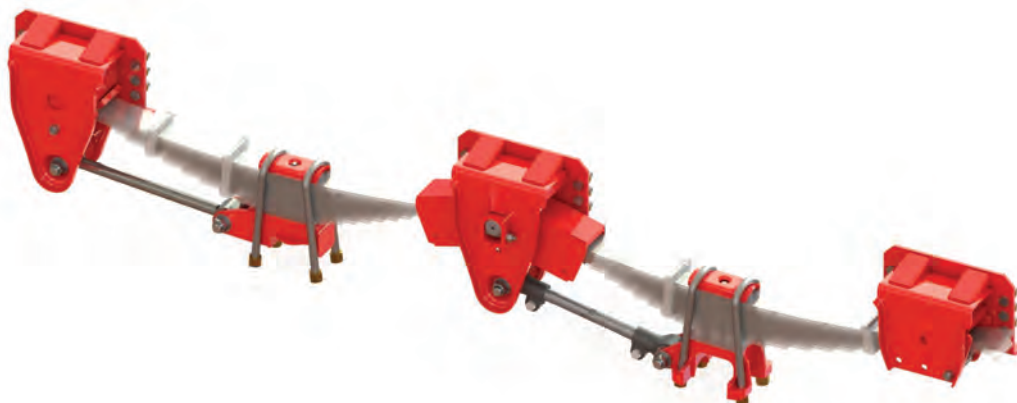


Viga Veicular para 3º Eixo e Semirreboque

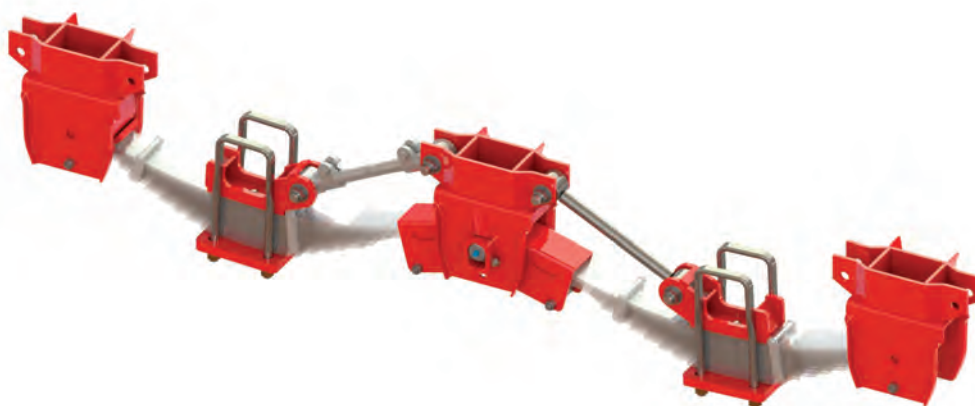


Reservatório de Ar

Produtos



Kit Suspensão 3º Eixo Linha Média Pesada



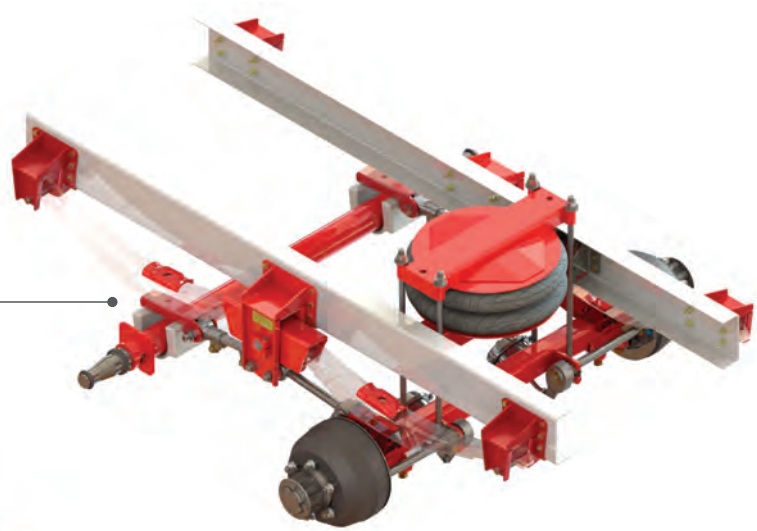
Kit Suspensão Carrega Tudo



Kit Suspensão Distanciada

Produtos

Kit Suspensão
TRUCK Linha Leve



Cambão



Aparelho de Levantamento
Mecânico SR 2 Estágios



Suspensão Pneumática



Engate Automático



Engate de Contêiner



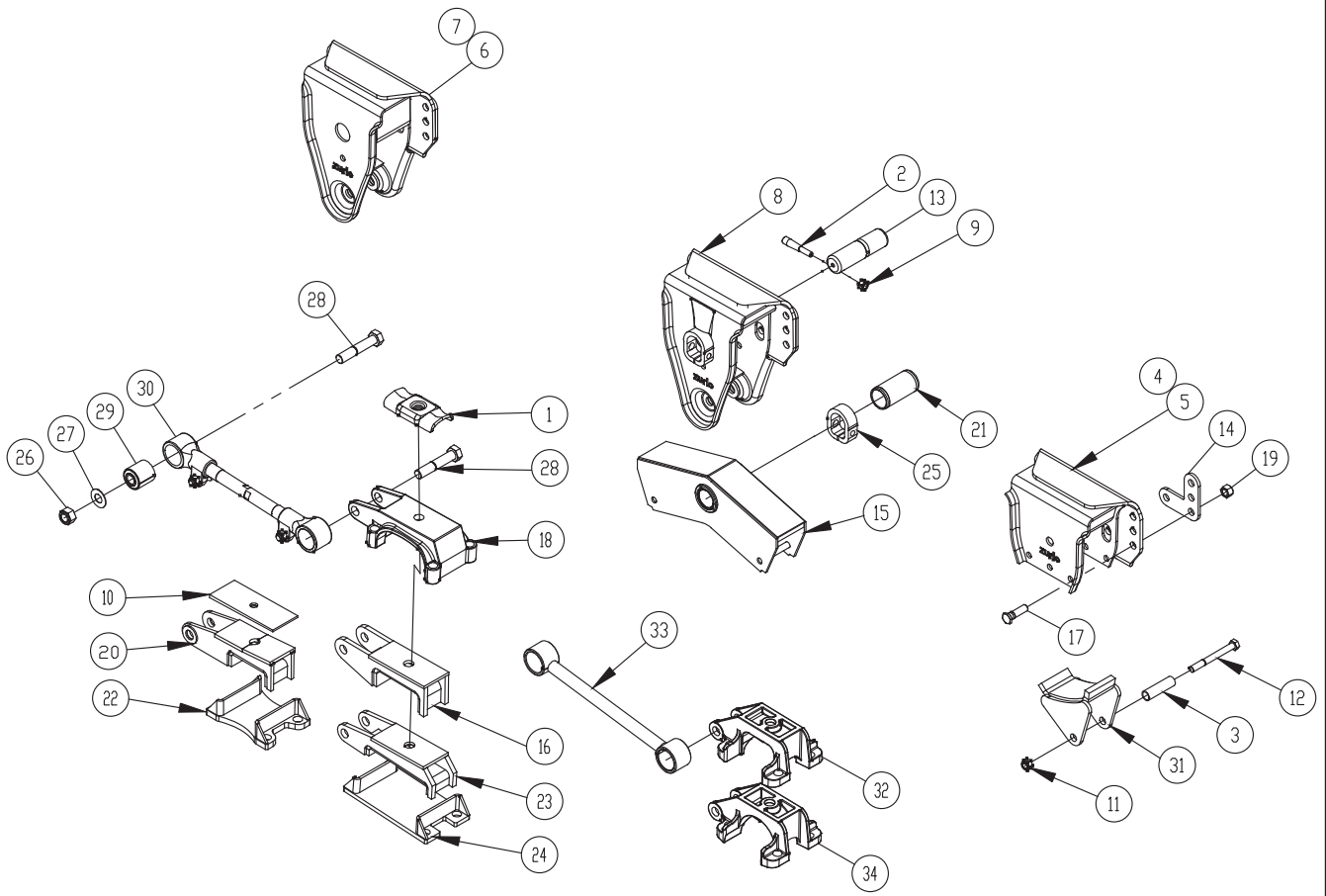
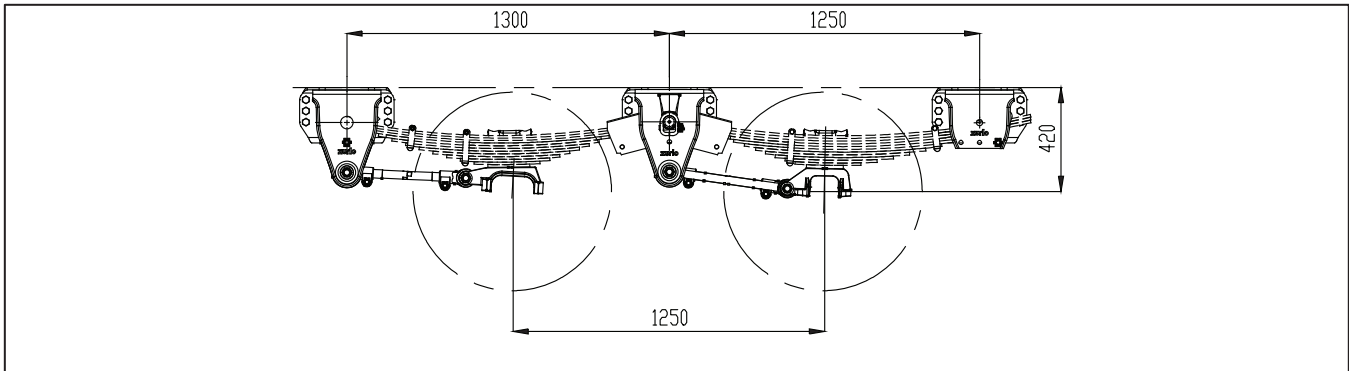
Pino Rei 2" com Flange

Linha Médios/Pesados

| | |
|---|----|
| Suspensão Mecânica 2000 (Mola 90) | 09 |
| Suspensão 2000 - Ford Cargo / Volkswagen (Mola 90) | 17 |
| Suspensão 2000 - Iveco Stralis (Mola 90) | 21 |
| Suspensão 2000 - Mercedes Axor 1938 (Mola 90) | 26 |
| Suspensão 2000 - MB 1634 / 35 (Mola 90) | 30 |
| Suspensão 2000 - MB 1513 / 1516 / 1518 (Mola 90) | 34 |
| Suspensão 2000 - MB Atego 1726 / 1729 (Mola 90) | 38 |
| Suspensão 2000 - Volvo FH 08/09 (Mola 90) | 42 |
| Suspensão Nakata - Scânia (Mola 90) | 46 |
| Suspensão Nakata - Mercedes 1935 (Mola 90) | 51 |
| Suspensão Nakata - Volvo EDC (Mola 90) | 56 |
| Suspensão Nakata - Volvo FH12 (Mola 90) | 61 |
| Suspensão Rodoviária - Mercedes (Mola 80) | 66 |
| Suspensão Rodoviária - Ford Cargo / Volkswagen (Mola 80) | 71 |
| Suspensão Rodoviária - Mercedes 2013 (Mola 80) | 76 |
| Suspensão Rodoviária - Iderol Ford Cargo / Volkswagen (Mola 80) | 81 |
| Suspensão Nakata MB / FC / VW (Mola 80) | 85 |
| Suspensão Rodoviária - Guerra 1993 | 90 |

Linha Médios/Pesados

Suspensão Mecânica 2000 (Mola 90)



| | | | | | | | |
|-------|---------------------------------------|--|--|--|--|--|--|
| 92049 | KIT SUSPENSÃO TK/CM IVECO/STRALIS | | | | | | |
| 49727 | KIT SUSPENSÃO TK/CM FH 08/09 2E. RET. | | | | | | |
| 92086 | KIT SUSPENSÃO TK/CM VOLVO 2E. RED. | | | | | | |
| 92036 | KIT SUSPENSÃO TK/CM SCANIA 2E. RED. | | | | | | |
| 92023 | KIT SUSPENSÃO TK/CM VOLVO 2E. RET. | | | | | | |
| 92022 | KIT SUSPENSÃO TK/CM SCÂNIA 2E. RET. | | | | | | |

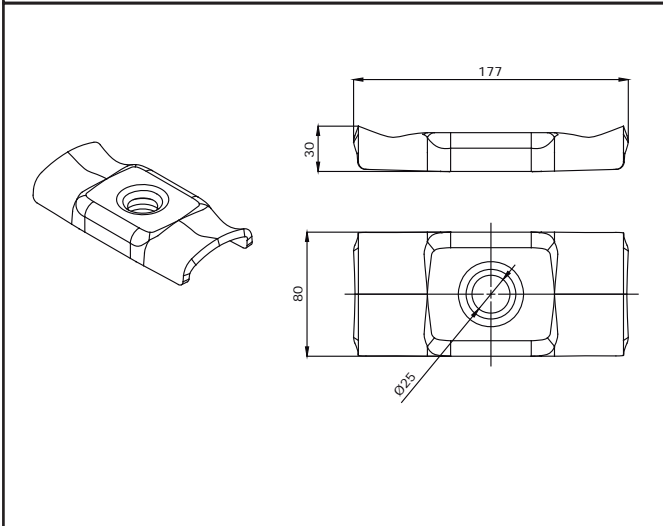
| | | | | | | | |
|-------|---------------------------------------|--|--|--|--|--|--|
| 92049 | KIT SUSPENSÃO TK/CM IVECO/STRALIS | | | | | | |
| 49727 | KIT SUSPENSÃO TK/CM FH 08/09 2E. RET. | | | | | | |
| 92086 | KIT SUSPENSÃO TK/CM VOLVO 2E. RED. | | | | | | |
| 92036 | KIT SUSPENSÃO TK/CM SCANIA 2E. RED. | | | | | | |
| 92023 | KIT SUSPENSÃO TK/CM VOLVO 2E. RET. | | | | | | |
| 92022 | KIT SUSPENSÃO TK/CM SCÂNIA 2E. RET. | | | | | | |

| Ítem | Código | Denominação | Quant. | Quant. | Quant. | Quant. | Quant. | Quant. |
|------|--------|------------------------------------|--------|--------|--------|--------|--------|--------|
| 1 | 00053 | Separador De Grampos | 04 | 04 | 04 | 04 | 04 | 04 |
| 2 | 01014 | Pino Cônico | 02 | 02 | 02 | 02 | 02 | 02 |
| 3 | 07017 | Bucha Batente 93mm | 04 | 04 | 04 | 04 | 04 | 04 |
| 4 | 13589 | Suporte Traseiro Direito | 01 | 01 | 01 | 01 | 01 | 01 |
| 5 | 13590 | Suporte Traseiro Esquerdo | 01 | 01 | 01 | 01 | 01 | 01 |
| 6 | 13596 | Suporte Dianteiro Direito | 01 | 01 | 01 | 01 | 01 | 01 |
| 7 | 13597 | Suporte Dianteiro Esquerdo | 01 | 01 | 01 | 01 | 01 | 01 |
| 8 | 13605 | Suporte Central | 02 | 02 | 02 | 02 | 02 | 02 |
| 9 | 13710 | Porca Sextavada 9/16" Autofreno | 02 | 02 | 02 | 02 | 02 | 02 |
| 10 | 13788 | Cunha Fundida 12 X 90 X 200 | - | - | - | - | - | - |
| 11 | 16093 | Porca Sextavada M16 X 2.0 CL Baixa | 04 | 04 | 04 | 04 | 04 | 04 |
| 12 | 16163 | Porca Sextavada M16 X 1.5 X 150 | 04 | 04 | 04 | 04 | 04 | 04 |
| 13 | 16337 | Pino Balança | 02 | 02 | 02 | 02 | 02 | 02 |
| 14 | 16340 | Chapa Fixação "L" Distanciadora | 12 | - | 12 | - | - | - |
| 15 | 16344 | Balança | 02 | 02 | 02 | 02 | 02 | 02 |
| 16 | 16399 | Apoio Superior Eixo CM Volvo | - | - | 02 | 02 | - | - |
| 17 | 16480 | Porca Sextavada M18 X 1.50 X 62 | 48 | 48 | 48 | 48 | 48 | 48 |

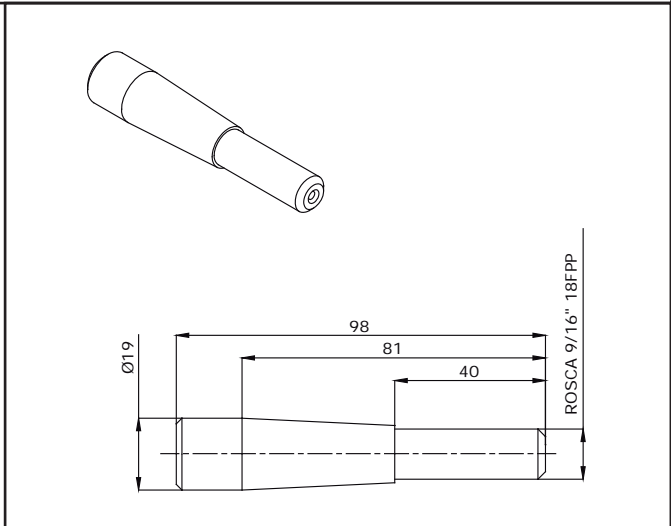
| Ítem | Código | Denominação | Quant. | Quant. | Quant. | Quant. | Quant. | Quant. |
|------|--------|--|--------|--------|--------|--------|--------|--------|
| 18 | 16557 | Apoio Suspensão Eixo Quadrado com Tração | 02 | - | 02 | - | - | - |
| 19 | 16748 | Apoio Superior Eixo Quadrado M18 X 1,50 Tork | 48 | 48 | 48 | 48 | 48 | 48 |
| 20 | 16884 | Apoio Superior Eixo Quadrado com Tração | - | - | - | - | - | 02 |
| 21 | 42466 | Bucha Interna | 02 | 02 | 02 | 02 | 02 | 02 |
| 22 | 43159 | Sapata Eixo Tração IVVO | - | - | - | - | - | 02 |
| 23 | 49733 | Apoio Superior Eixo Quadrado com Tração | - | - | - | - | - | 02 |
| 24 | 49735 | Sapata Inferior Tração FH 08/09 | - | - | - | - | - | 02 |
| 25 | 59130 | Mancal "G" Suspensão Central Estampada | 02 | 02 | 02 | 02 | 02 | 02 |
| 26 | 62022 | Porca Sextavada M24 X 2 Autofreno | 08 | 08 | 08 | 08 | 08 | 08 |
| 27 | 63101 | Arruela Lisa 25,4 X 52 X 2 | 08 | 08 | 08 | 08 | 08 | 08 |
| 28 | 89651 | Parafuso Sextavado M24 X 2 X 125 | 08 | 08 | 08 | 08 | 08 | 08 |
| 29 | 89660 | Bucha Do Braço | 08 | 08 | 08 | 08 | 08 | 08 |
| 30 | 89711 | Braço Móvel 480mm | 02 | 02 | 02 | 02 | 02 | 02 |
| 31 | 89716 | Apoio Mola | 04 | 04 | 04 | 04 | 04 | 04 |
| 32 | 89730 | Apoio Superior Eixo Retangular | 02 | 02 | - | - | - | 02 |
| 33 | 89745 | Braço Fixo 480mm | 02 | 02 | 02 | 02 | 02 | 02 |
| 34 | 89812 | Apoio Superior Eixo Redondo | - | - | 02 | 02 | - | - |

Suspensão Mecânica 2000 (Mola 90)

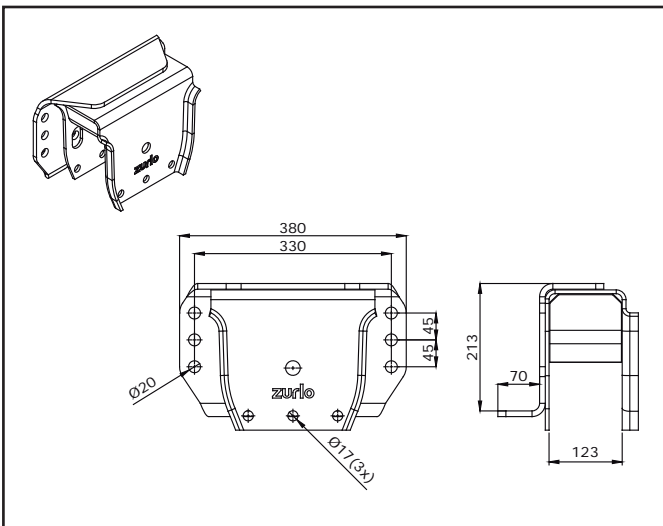
COMPONENTES



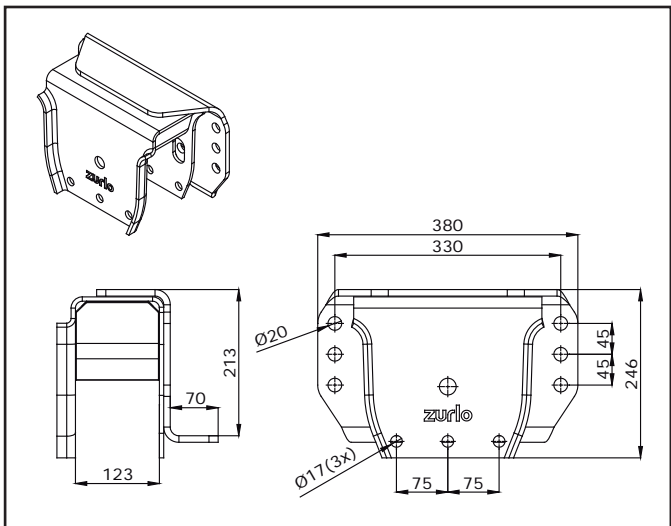
| Item | Código | Denominação |
|------|--------|----------------------|
| 1 | 00053 | Separador de Grampos |



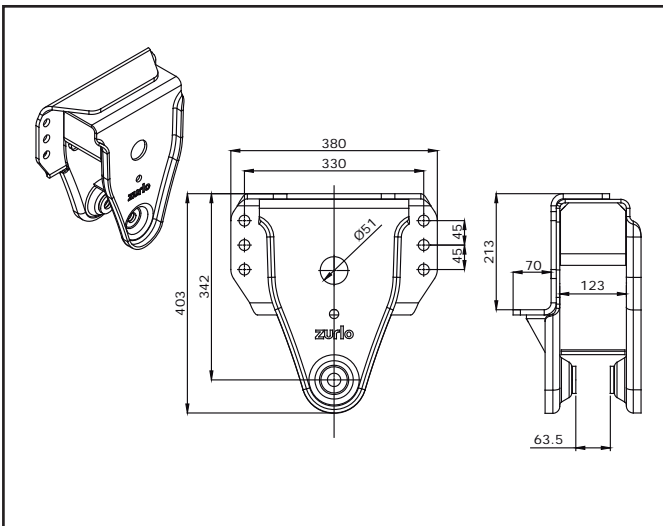
| Item | Código | Denominação |
|------|--------|-------------|
| 2 | 01014 | Pino Cônico |



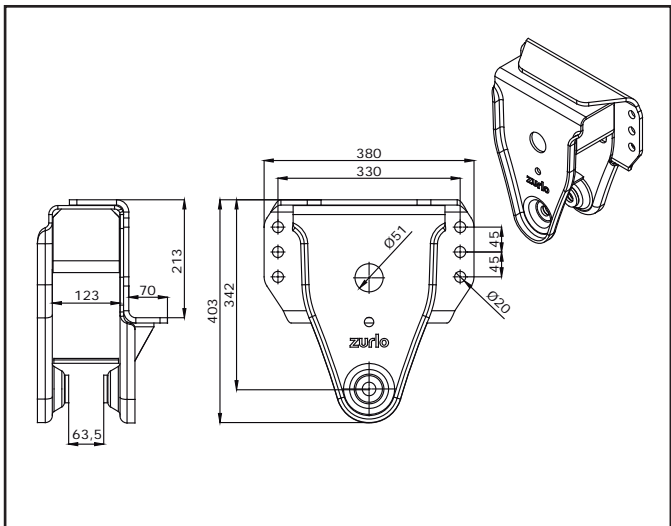
| Item | Código | Denominação |
|------|--------|--------------------------|
| 4 | 13589 | Suporte Traseiro Direito |



| Item | Código | Denominação |
|------|--------|---------------------------|
| 5 | 13590 | Suporte Traseiro Esquerdo |



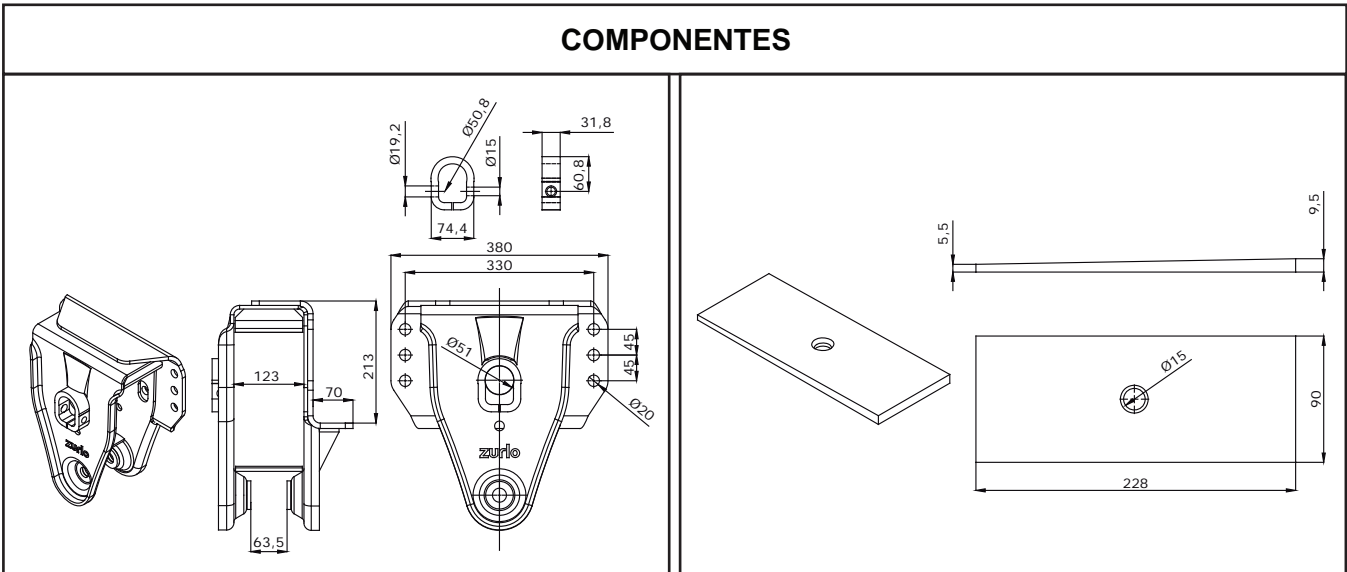
| Item | Código | Denominação |
|------|--------|---------------------------|
| 6 | 13596 | Suporte Dianteiro Direito |



| Item | Código | Denominação |
|------|--------|----------------------------|
| 7 | 13597 | Suporte Dianteiro Esquerdo |

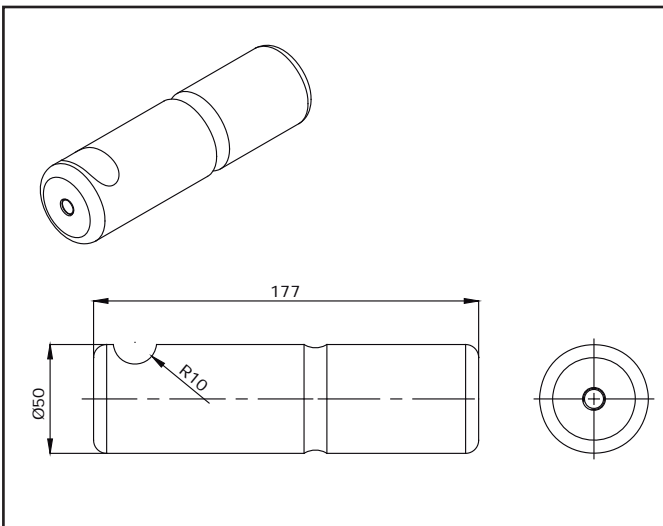
Suspensão Mecânica 2000 (Mola 90)

COMPONENTES

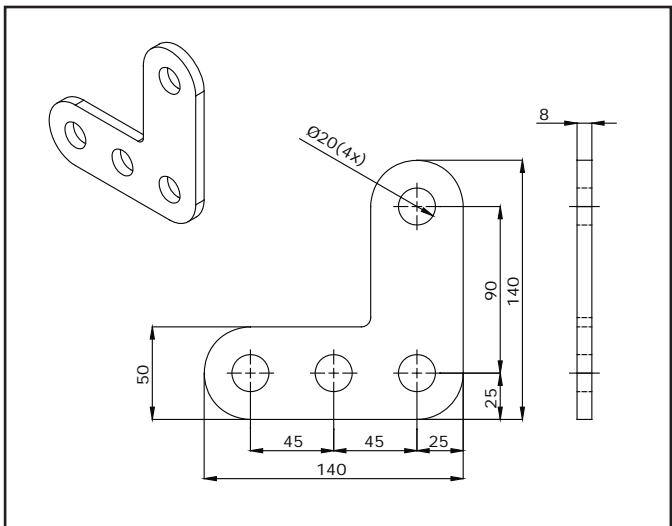


| Item | Código | Denominação |
|------|--------|--|
| 8 | 13605 | Suporte Central |
| 25 | 59130 | Mancal "G" Suspensão Central Estampada |

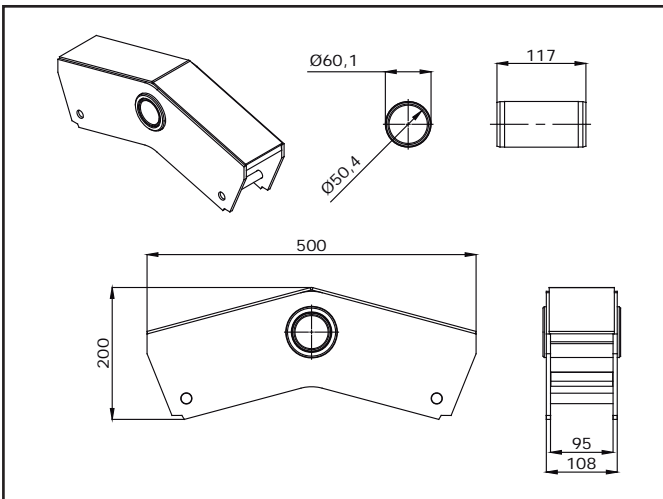
| Item | Código | Denominação |
|------|--------|-----------------------------|
| 10 | 13788 | Cunha Fundida 12 X 90 X 200 |



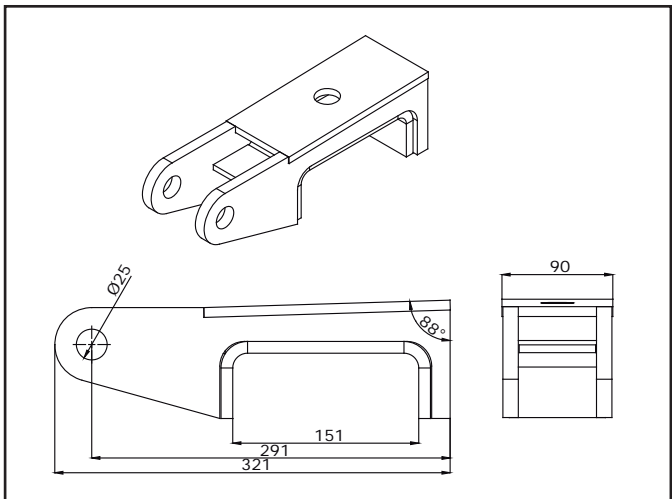
| Item | Código | Denominação |
|------|--------|--------------|
| 13 | 16337 | Pino Balança |



| Item | Código | Denominação |
|------|--------|---------------------------------|
| 14 | 16340 | Chapa Fixação "L" Distanciadora |



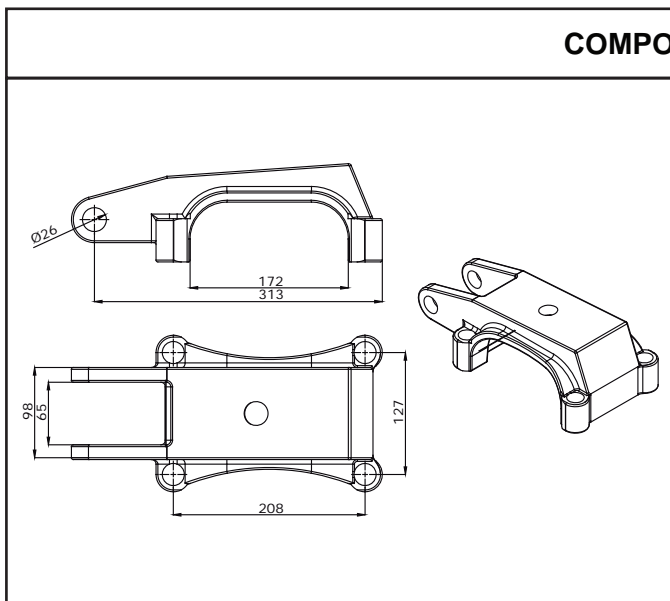
| Item | Código | Denominação |
|------|--------|---------------|
| 15 | 16344 | Balança |
| 21 | 42466 | Bucha Interna |



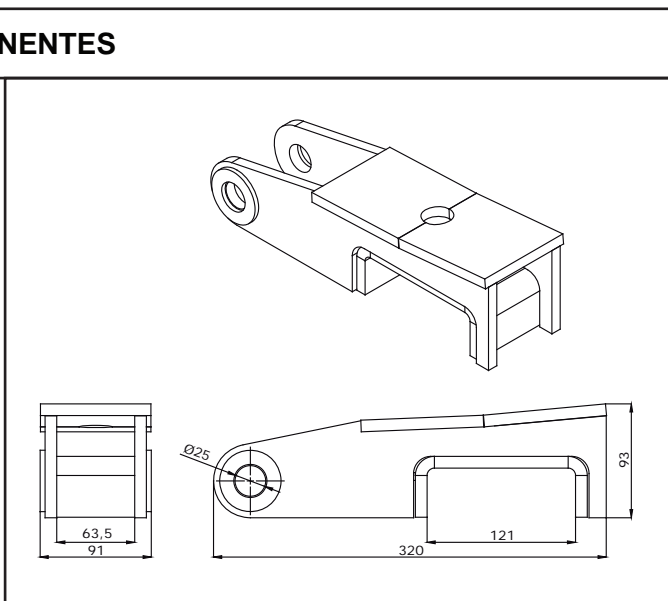
| Item | Código | Denominação |
|------|--------|------------------------------|
| 16 | 16399 | Apoio Superior Eixo CM Volvo |

Suspensão Mecânica 2000 (Mola 90)

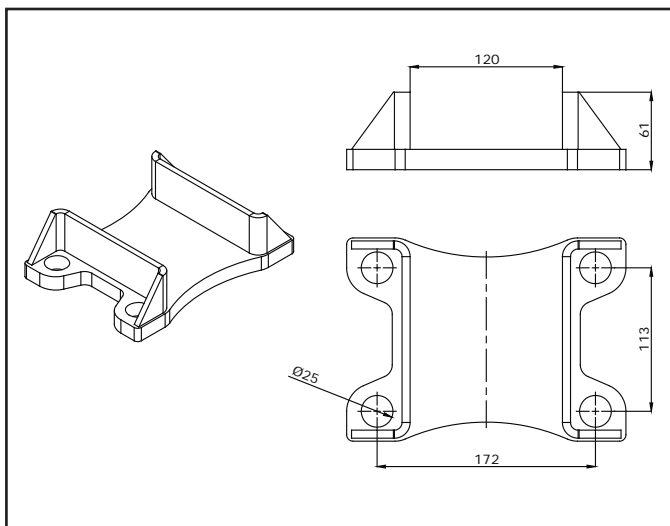
COMPONENTES



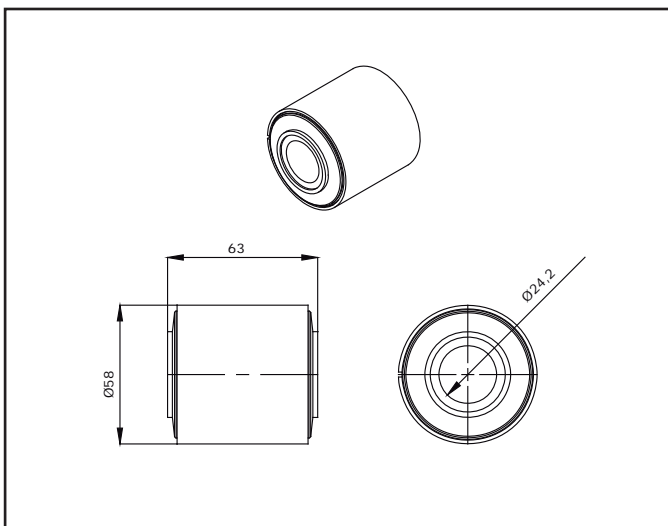
| Item | Código | Denominação |
|------|--------|--|
| 18 | 16557 | Apoio Superior Eixo Quadrado CM Tração |



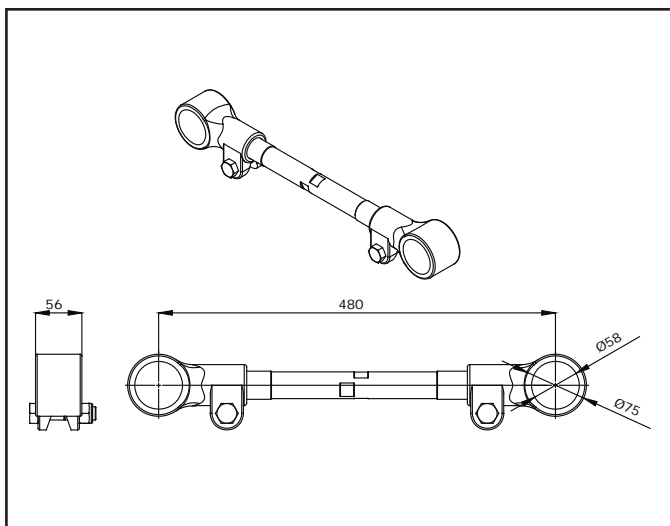
| Item | Código | Denominação |
|------|--------|--|
| 20 | 16884 | Apoio Superior Eixo Quadrado CM IV / STR |



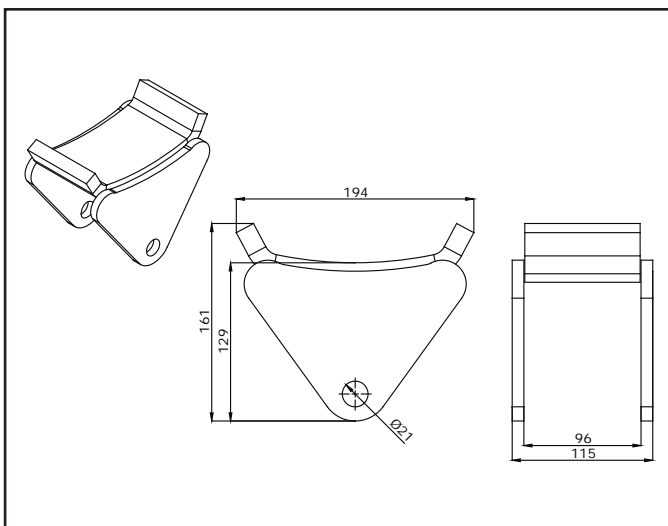
| Item | Código | Denominação |
|------|--------|----------------------------|
| 22 | 43159 | Sapata Eixo Tração IV / VO |



| Item | Código | Denominação |
|------|--------|----------------|
| 29 | 89660 | Buchá do Braço |



| Item | Código | Denominação |
|------|--------|-------------------|
| 30 | 89711 | Braço Móvel 480mm |



| Item | Código | Denominação |
|------|--------|-------------|
| 31 | 89716 | Apoio Mola |

Suspensão Mecânica 2000 (Mola 90)

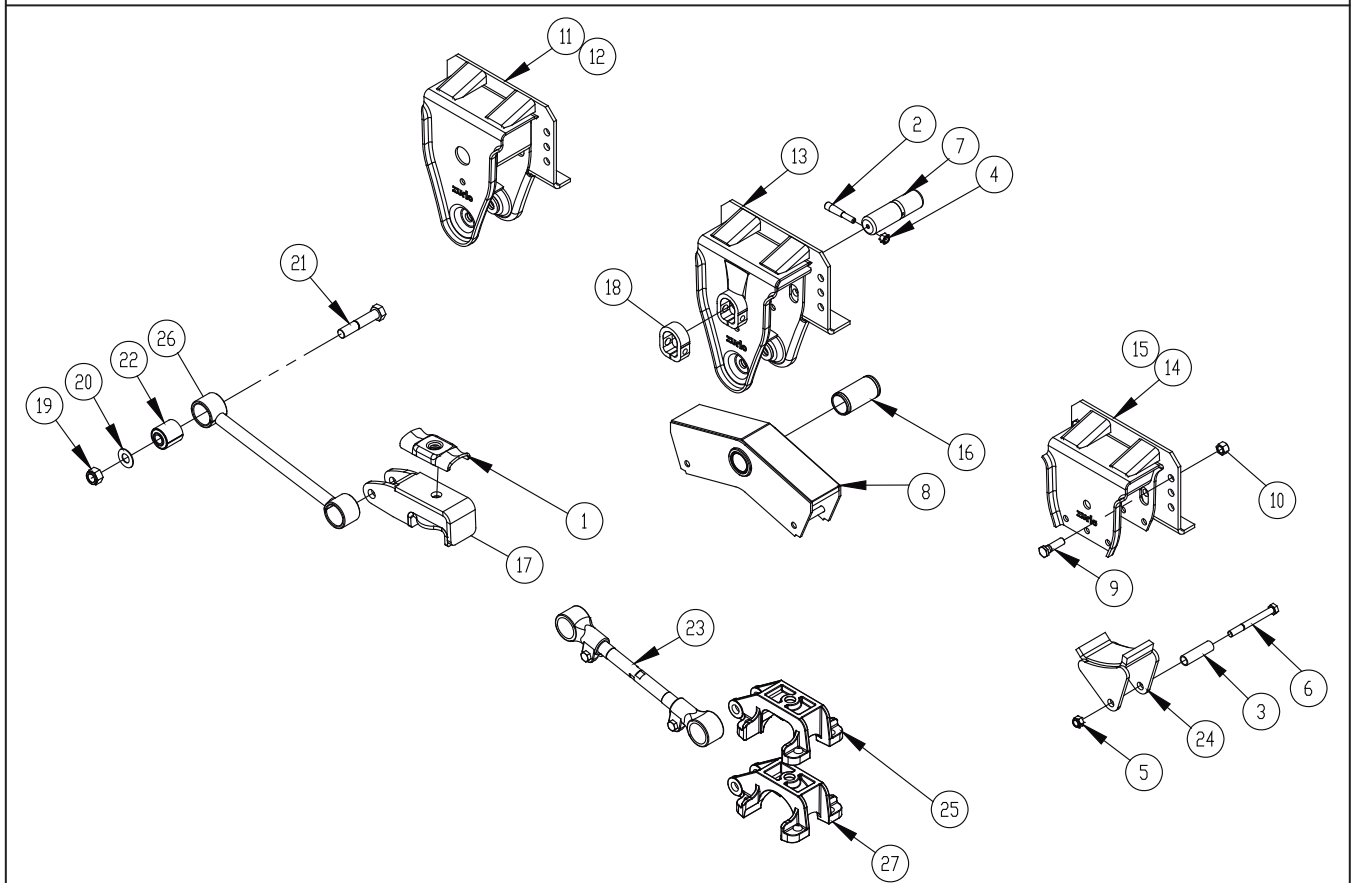
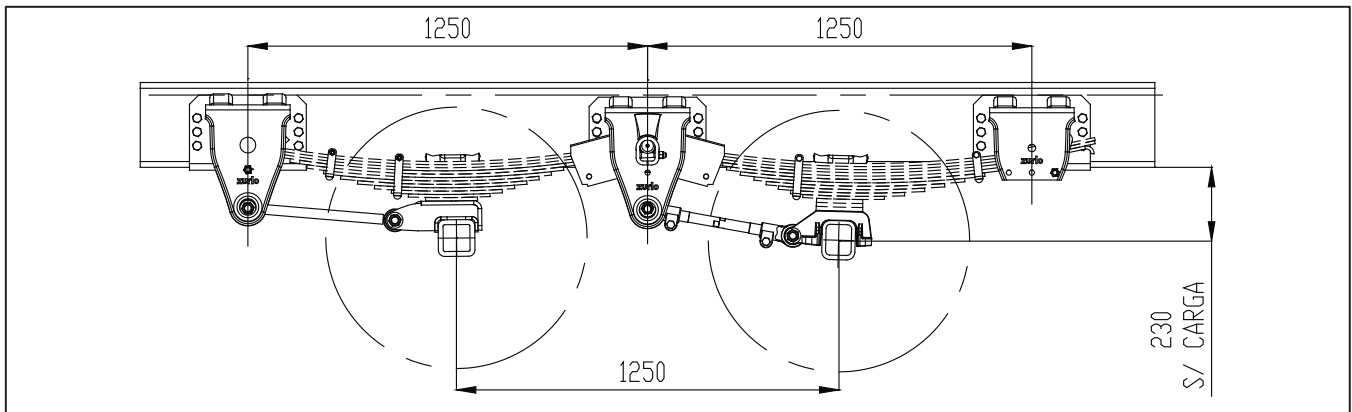
COMPONENTES

| Item | Código | Denominação |
|------|--------|--------------------------------|
| 32 | 89730 | Apoio Superior Eixo Retangular |

| Item | Código | Denominação |
|------|--------|------------------|
| 33 | 89745 | Braço Fixo 480mm |

| Item | Código | Denominação |
|------|--------|-----------------------------|
| 34 | 89812 | Apoio Superior Eixo Redondo |

Suspensão 2000 - Ford Cargo / Volkswagen (Mola 90)

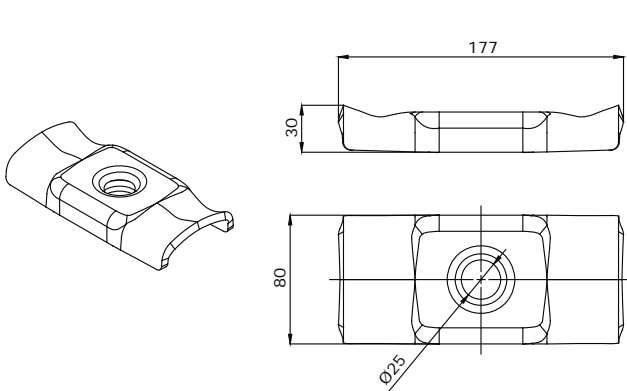


| Ítem | Código | Denominação | Quant. | Quant. |
|-------|-----------------------------------|---|--------|--------|
| 92023 | KIT SUSPENSÃO 02 EIXOS REDONDO | | | |
| 92043 | KIT SUSPENSÃO 02 EIXOS RETANGULAR | | | |
| 1 | 00053 | Separador De Grampos | 04 | 04 |
| 2 | 01014 | Pino Cônico | 02 | 02 |
| 3 | 07017 | Bucha Batente 93mm | 04 | 04 |
| 4 | 13710 | Porca Sextavada 9/16" Autofren | 02 | 02 |
| 5 | 16093 | Porca Sextavado M16 X 2.0 Af Cl 8.8 Baixa | 04 | 04 |
| 6 | 16163 | Parafuso Sextavado M16 X 1,5 X 150 5.8 | 04 | 04 |
| 7 | 16337 | Pino Balança | 02 | 02 |
| 8 | 16344 | Balança | 02 | 02 |
| 9 | 16480 | Parafuso Sextavado M18 X 1,50 X 62 | 48 | 48 |
| 10 | 16748 | Porca Sextavado M18 X 1,50 | 48 | 48 |
| 11 | 16763 | Suporte Dianteiro Direito | 01 | 01 |
| 12 | 16764 | Suporte Dianteiro Esquerdo | 01 | 01 |
| 13 | 16765 | Suporte Central Tk | 02 | 02 |
| 14 | 16767 | Suporte Traseiro Direito | 01 | 01 |

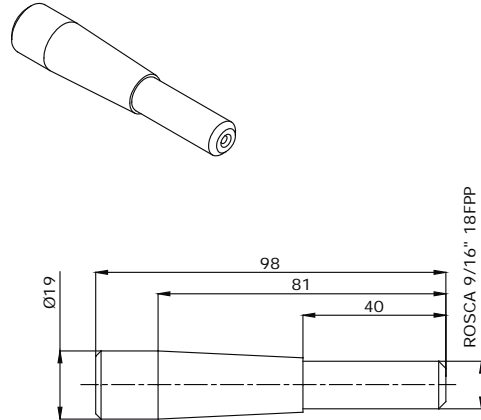
| Ítem | Código | Denominação | Quant. | Quant. |
|-------|-----------------------------------|--|--------|--------|
| 92023 | KIT SUSPENSÃO 02 EIXOS REDONDO | | | |
| 92043 | KIT SUSPENSÃO 02 EIXOS RETANGULAR | | | |
| 15 | 16768 | Suporte Traseiro Esquerdo | 01 | 01 |
| 16 | 42466 | Bucha Interna | 02 | 02 |
| 17 | 43858 | Apoio Superior Eixo Quadrado Tk Tração | 02 | 02 |
| 18 | 59130 | Mancal "G" Sup Cent Estamp | 02 | 02 |
| 19 | 62022 | Porca Sextavado M24 X 2 Autofreno | 08 | 08 |
| 20 | 63101 | Arruela Lisa 25,4 X 52 X 2 | 08 | 08 |
| 21 | 89651 | Parafuso Sextavado M24 X 2 X 125 | 08 | 08 |
| 22 | 89660 | Bucha Do Braço | 08 | 08 |
| 23 | 89711 | Braço Móvel 480mm | 02 | 02 |
| 24 | 89716 | Apoio Mola | 04 | 04 |
| 25 | 89730 | Apoio Superior Eixo Retangular | 02 | - |
| 26 | 89745 | Braço Fixo 480mm | 02 | 02 |
| 27 | 89812 | Apoio Superior Eixo Redondo | - | 02 |

Suspensão 2000 - Ford Cargo / Volkswagen (Mola 90)

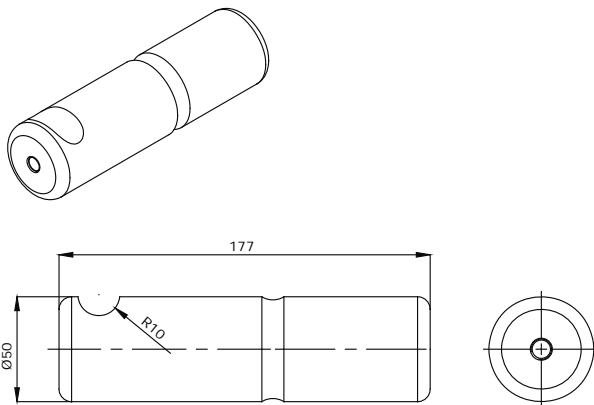
COMPONENTES



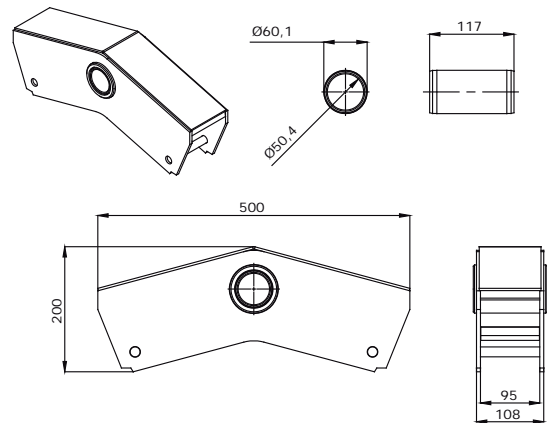
| Item | Código | Denominação |
|------|--------|----------------------|
| 1 | 00053 | Separador de Grampos |



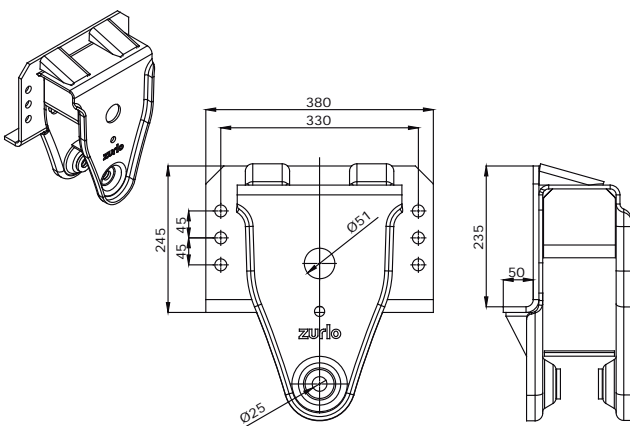
| Item | Código | Denominação |
|------|--------|-------------|
| 2 | 01014 | Pino Cônico |



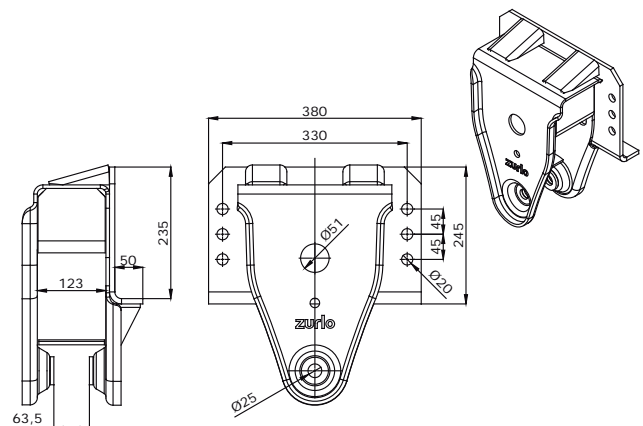
| Item | Código | Denominação |
|------|--------|--------------|
| 7 | 16337 | Pino Balança |



| Item | Código | Denominação |
|------|--------|---------------|
| 8 | 16344 | Balança |
| 16 | 42466 | Bucha Interna |



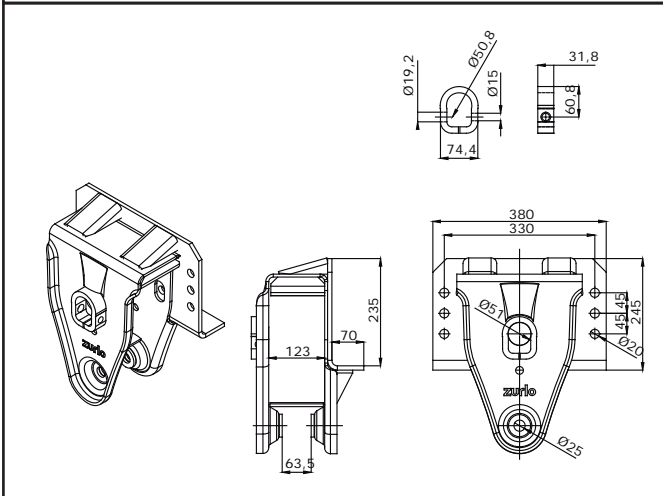
| Item | Código | Denominação |
|------|--------|---------------------------|
| 11 | 16763 | Suporte Dianteiro Direito |



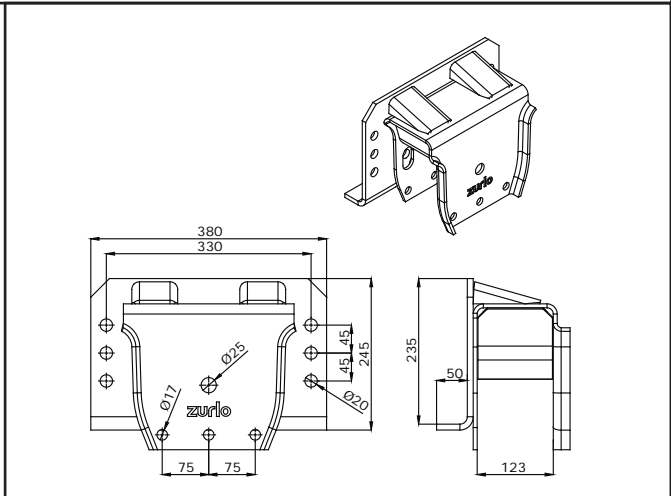
| Item | Código | Denominação |
|------|--------|----------------------------|
| 12 | 16764 | Suporte Dianteiro Esquerdo |

Suspensão 2000 - Ford Cargo / Volkswagen (Mola 90)

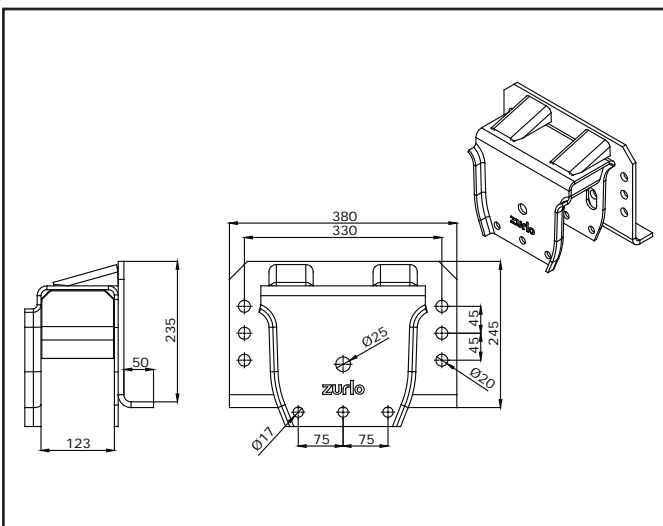
COMPONENTES



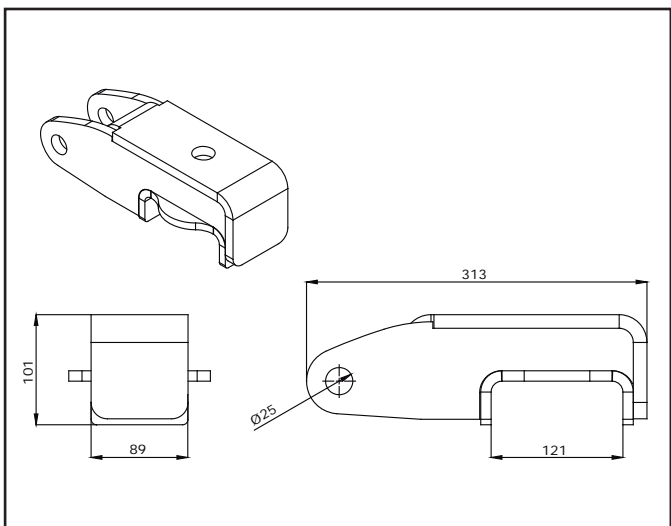
| Item | Código | Denominação |
|------|--------|--------------------------------------|
| 13 | 16765 | Suporte Central TK |
| 18 | 59130 | Mancal "G" Suporte Central Estampado |



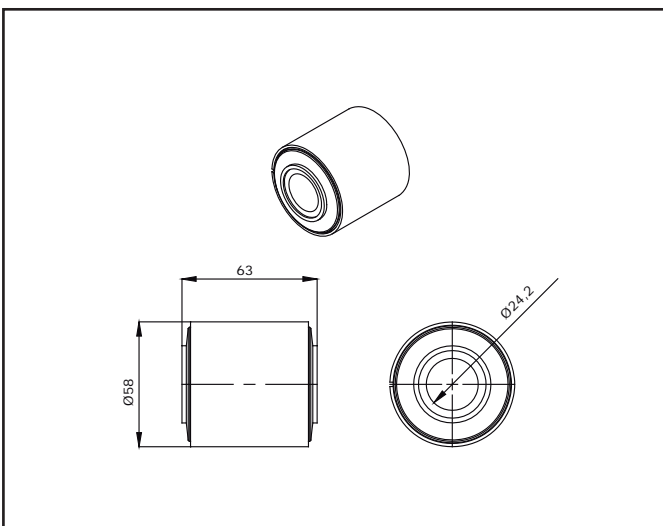
| Item | Código | Denominação |
|------|--------|--------------------------|
| 14 | 16767 | Suporte Traseiro Direito |



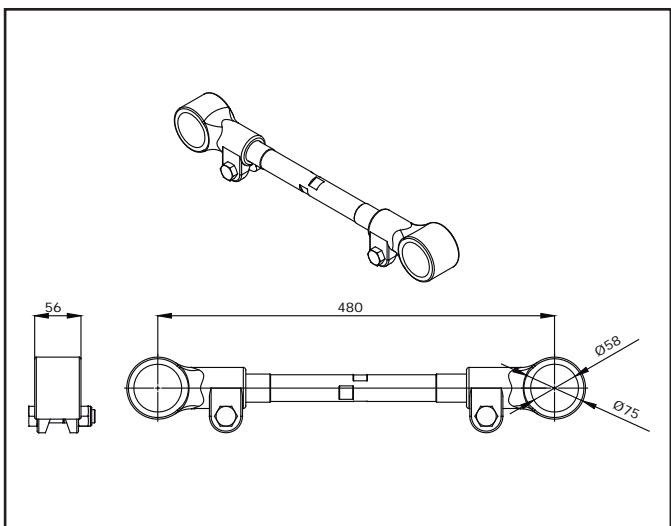
| Item | Código | Denominação |
|------|--------|---------------------------|
| 15 | 16768 | Suporte Traseiro Esquerdo |



| Item | Código | Denominação |
|------|--------|--|
| 17 | 43858 | Apoio Superior Eixo Quadrado Tk Tração |



| Item | Código | Denominação |
|------|--------|-----------------|
| 22 | 89660 | Buchas do Braço |



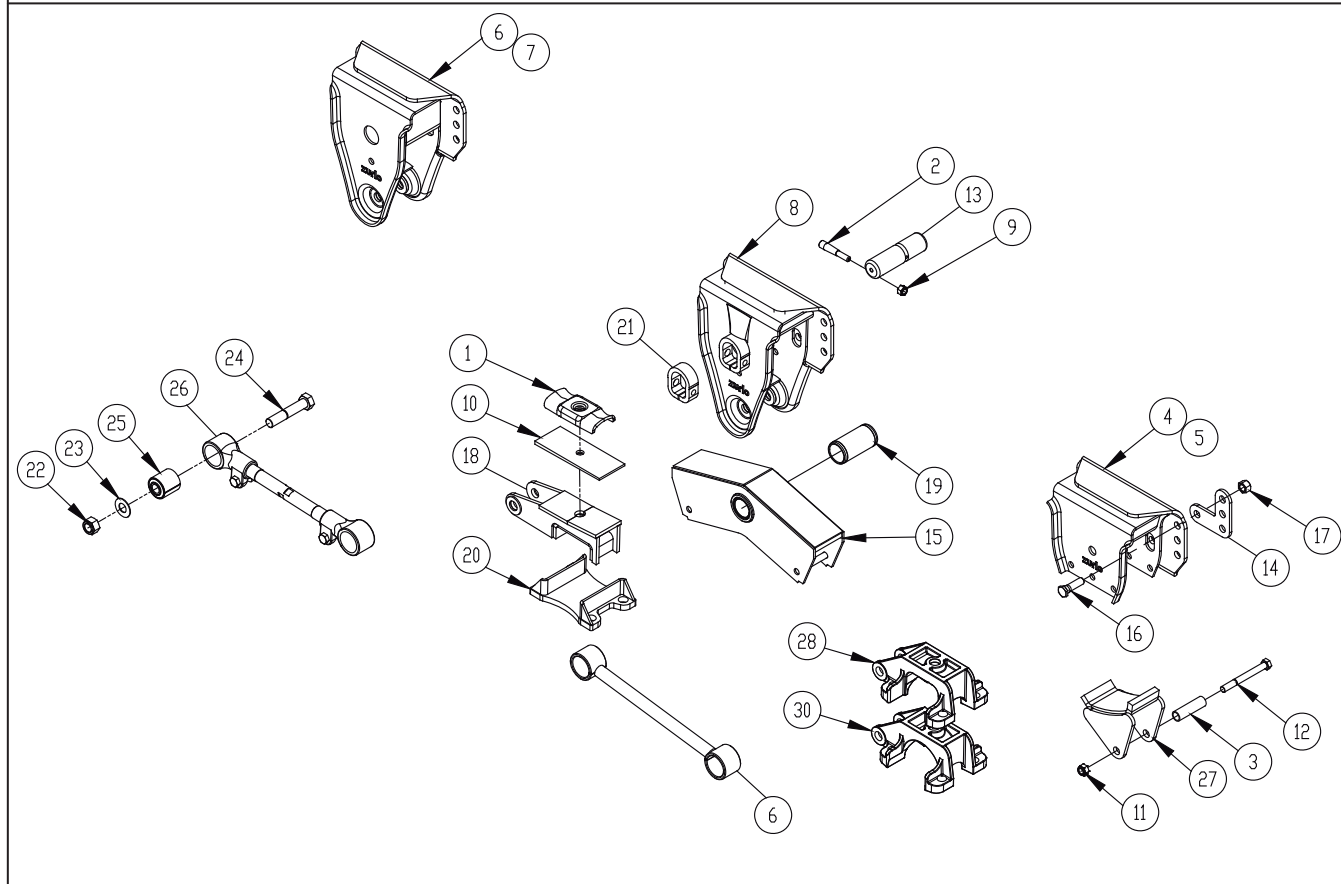
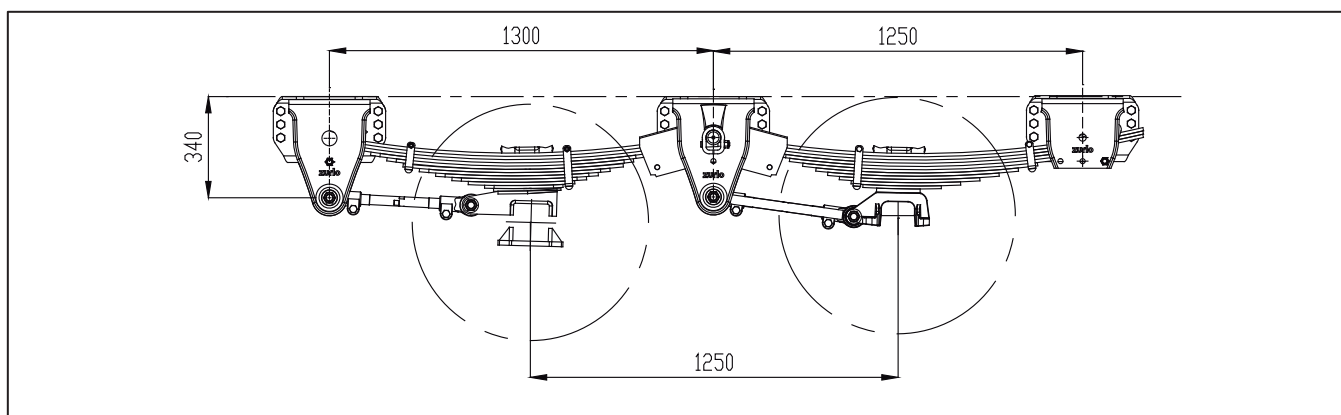
| Item | Código | Denominação |
|------|--------|-------------------|
| 23 | 89711 | Braço Móvel 480mm |

Suspensão 2000 - Ford Cargo / Volkswagen (Mola 90)

COMPONENTES

| | | | | | |
|-------------|---------------|--------------------|-------------|---------------|--------------------------------|
| | | | | | |
| Ítem | Código | Denominação | Ítem | Código | Denominação |
| 24 | 89716 | Apoio Mola | 25 | 89730 | Apoio Superior Eixo Retangular |
| | | | | | |
| Ítem | Código | Denominação | Ítem | Código | Denominação |
| 26 | 89745 | Braço Fixo 480mm | 27 | 89812 | Apoio Superior Eixo Redondo |

Suspensão 2000 - Iveco Stralis (Mola 90)



| | |
|-------|--|
| 92082 | KIT SUSPENSÃO 2000 - 02 EIXOS REDONDO |
| 92043 | KIT SUSPENSÃO 2000 - 02 EIXOS RETANGULAR |

| | |
|-------|--|
| 92082 | KIT SUSPENSÃO 2000 - 02 EIXOS REDONDO |
| 92043 | KIT SUSPENSÃO 2000 - 02 EIXOS RETANGULAR |

| Ítem | Código | Denominação | Quant. | Quant. |
|------|--------|-------------------------------------|--------|--------|
| 1 | 00053 | Separador De Grampos | 04 | 04 |
| 2 | 01014 | Pino Cônico | 02 | 02 |
| 3 | 07017 | Bucha Batente 93mm | 04 | 04 |
| 4 | 13589 | Suporte Traseiro Direito | 01 | 01 |
| 5 | 13590 | Suporte Traseiro Esquerdo | 01 | 01 |
| 6 | 13596 | Suporte Dianteiro Direito | 01 | 01 |
| 7 | 13597 | Suporte Dianteiro Esquerdo | 01 | 01 |
| 8 | 13605 | Suporte Central | 02 | 02 |
| 9 | 13710 | Porca Sextavada 9/16" Autofreno | 02 | 02 |
| 10 | 13788 | Cunha Fund 12 X 90 X 200 | 04 | 04 |
| 11 | 16093 | Porca Sextavada M16 X 2.0 Af Cl 8.8 | 04 | 04 |
| 12 | 16163 | Porca Sextavada M16 X 2.0 Af Cl 8.8 | 04 | 04 |
| 13 | 16337 | Pino Da Balança | 02 | 02 |
| 14 | 16340 | Chapa Fixação "L" Distanciadora | 02 | 02 |
| 15 | 16344 | Balança | 02 | 02 |

| Ítem | Código | Denominação | Quant. | Quant. |
|------|--------|--|--------|--------|
| 16 | 16480 | Parafuso Sextavado M18 X 1.5 X 62 Cl 10.9 Rp | 48 | 48 |
| 17 | 16748 | Porca Sextavada M18 X 1.5 Cl 10.9 Tork | 48 | 48 |
| 18 | 16884 | Apoio Superior Eixo Quadrado Cm Iv/Str 420 | 02 | 02 |
| 19 | 42466 | Bucha Interna | 02 | 02 |
| 20 | 43159 | Sapata Eixo Tração 120mm Iv/Vo | 02 | 02 |
| 21 | 59130 | Mancal "G" Superior Central Estampado | 02 | 02 |
| 22 | 62022 | Porca Sextavada M24 X 2 Autofreno | 08 | 08 |
| 23 | 63101 | Arruela Lisa 25,4 X 52, X 2 | 08 | 08 |
| 24 | 89651 | Parafuso Sextavado M24 X 2 X 125 Cl 10.9 | 08 | 08 |
| 25 | 89660 | Bucha Do Braço | 08 | 08 |
| 26 | 89711 | Braço Móvel 480mm | 02 | 02 |
| 27 | 89716 | Apoio Da Mola | 04 | 04 |
| 28 | 89730 | Apoio Superior Eixo Retangular | 02 | - |
| 29 | 89745 | Braço Fixo 480mm | 02 | 02 |
| 30 | 89812 | Apoio Superior Eixo Redondo | - | 02 |

Suspensão 2000 - Iveco Stralis (Mola 90)

COMPONENTES

| Item | Código | Denominação | Item | Código | Denominação |
|------|--------|---------------------------|------|--------|----------------------------|
| | | | | | |
| 1 | 00053 | Separador de Grampos | 2 | 01014 | Pino Cônico |
| | | | | | |
| 4 | 13589 | Suporte Traseiro Direito | 5 | 13590 | Suporte Traseiro Esquerdo |
| | | | | | |
| 6 | 13596 | Suporte Dianteiro Direito | 7 | 13597 | Suporte Dianteiro Esquerdo |

Suspensão 2000 - Iveco Stralis (Mola 90)

COMPONENTES

| Item | Código | Denominação |
|------|--------|---------------------------------------|
| 8 | 13605 | Suporte Central |
| 21 | 59130 | Mancal "G" Superior Central Estampado |

| Item | Código | Denominação |
|------|--------|-----------------------------|
| 10 | 13788 | Cunha Fundida 12 X 90 X 200 |

| Item | Código | Denominação |
|------|--------|---------------------------------|
| 13 | 16337 | Pino Da Balança |
| 14 | 16340 | Chapa Fixação "L" Distanciadora |

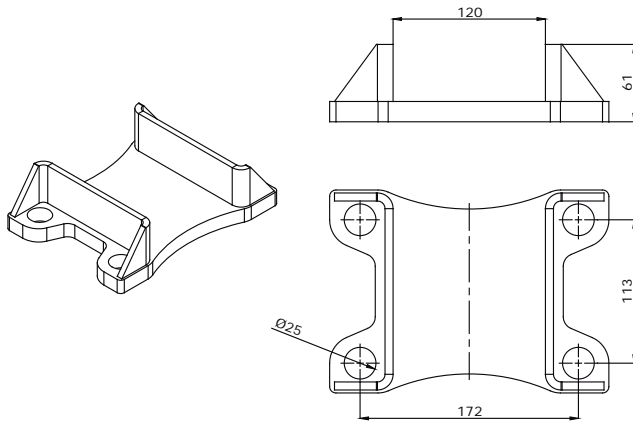
| Item | Código | Denominação |
|------|--------|---------------|
| 15 | 16344 | Balança |
| 19 | 42466 | Bucha Interna |

| Item | Código | Denominação |
|------|--------|---------------|
| 15 | 16344 | Balança |
| 19 | 42466 | Bucha Interna |

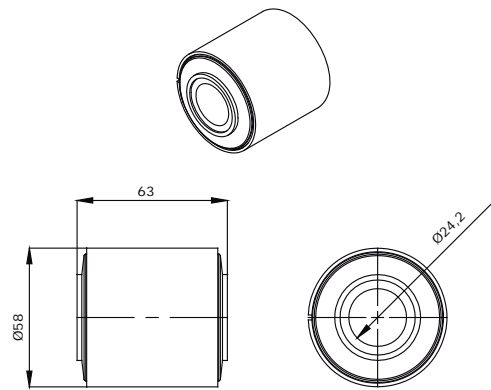
| Item | Código | Denominação |
|------|--------|--|
| 18 | 16884 | Apoio Superior Eixo Quadrado Cm Iv/Str 420 |

Suspensão 2000 - Iveco Stralis (Mola 90)

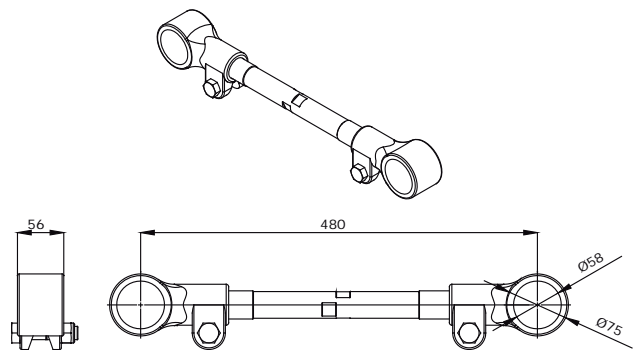
COMPONENTES



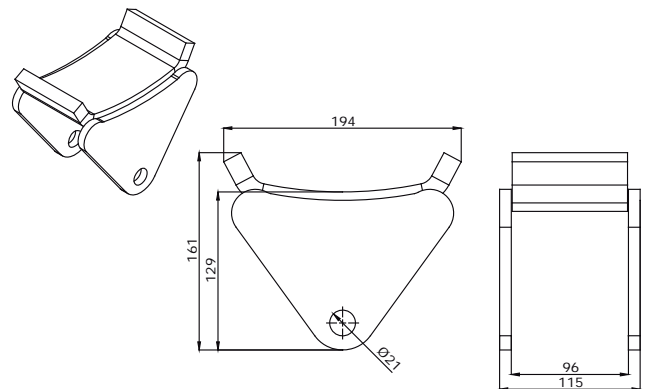
| Ítem | Código | Denominação |
|------|--------|--------------------------------|
| 20 | 43159 | Sapata Eixo Tração 120mm Iv/Vo |



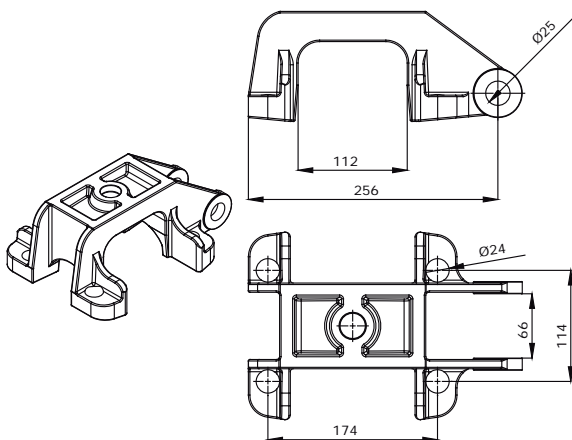
| Ítem | Código | Denominação |
|------|--------|----------------|
| 25 | 89660 | Bucha Do Braço |



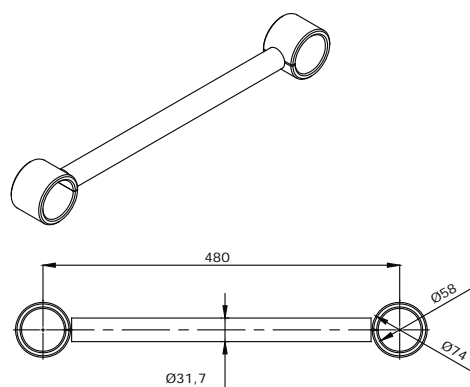
| Ítem | Código | Denominação |
|------|--------|-------------------|
| 26 | 89711 | Braço Móvel 480mm |



| Ítem | Código | Denominação |
|------|--------|---------------|
| 27 | 89716 | Apoio Da Mola |



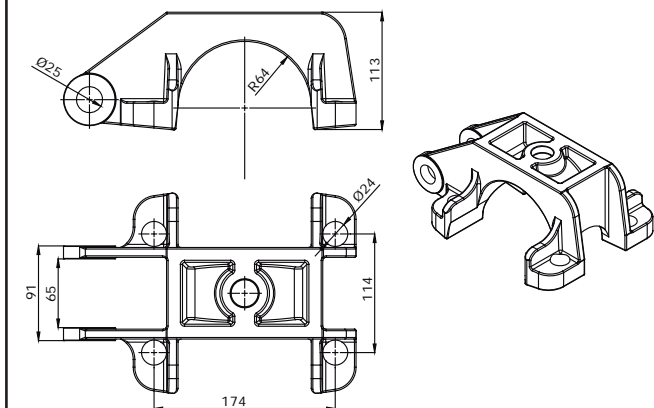
| Ítem | Código | Denominação |
|------|--------|--------------------------------|
| 28 | 89730 | Apoio Superior Eixo Retangular |



| Ítem | Código | Denominação |
|------|--------|------------------|
| 29 | 89745 | Braço Fixo 480mm |

Suspensão 2000 - Iveco Stralis (Mola 90)

COMPONENTES

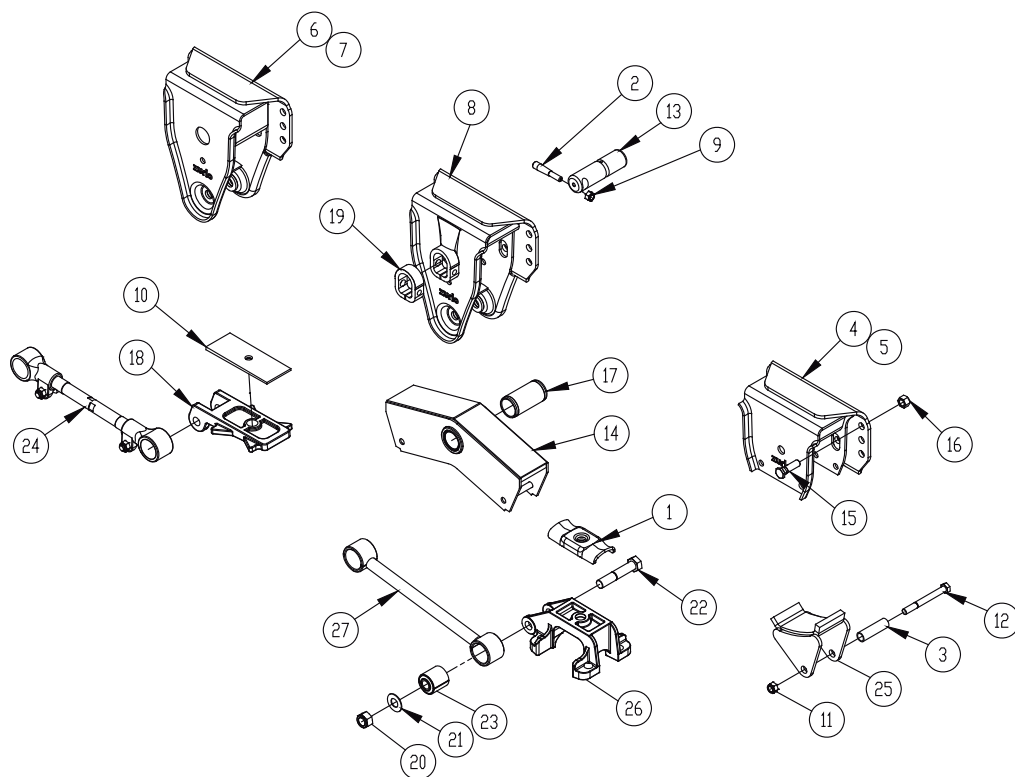
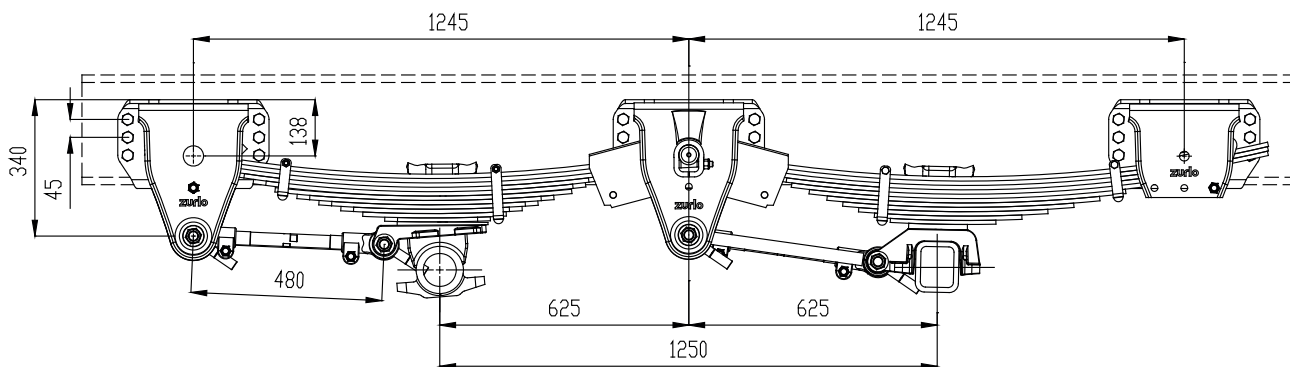


| Ítem | Código | Denominação |
|------|--------|-----------------------------|
| 30 | 89812 | Apoio Superior Eixo Redondo |

Suspensão 2000 - Mercedes Axor 1938 (Mola 90)

41975

KIT SUSPENSÃO 02 EIXOS - EIXO RETANGULAR



| Ítem | Código | Denominação | Quant. |
|------|--------|---|--------|
| 1 | 00053 | Separador De Grampos | 04 |
| 2 | 01014 | Pino Cônico | 02 |
| 3 | 07017 | Bucha Batente 93mm | 04 |
| 4 | 13589 | Suporte Traseiro Direito | 01 |
| 5 | 13590 | Suporte Traseiro Esquerdo | 01 |
| 6 | 13596 | Suporte Dianteiro Direito | 01 |
| 7 | 13597 | Suporte Dianteiro Esquerdo | 01 |
| 8 | 13605 | Suporte Central | 02 |
| 9 | 13710 | Porca Sextavada 9/16" Autofreno | 02 |
| 10 | 13788 | Cunha Fundida 12 X 90 X 200 | 02 |
| 11 | 16093 | Porca Sextavada M16 X 2.0 Af Cl 8.8 Baixa | 04 |
| 12 | 16163 | Parafuso Sextavado M16 X 1,5 X 150 | 04 |
| 13 | 16337 | Pino Balança | 02 |
| 14 | 16344 | Balança | 02 |

| Ítem | Código | Denominação | Quant. |
|------|--------|--|--------|
| 15 | 16480 | Parafuso Sextavado M18 X 1,50 X 62 10.9 Rp | 48 |
| 16 | 16748 | Porca Sextavada M18 X 1,50 10.9 Tork | 48 |
| 17 | 42466 | Bucha Interna | 02 |
| 18 | 48480 | Apoio Superior Eixo Retangular | 02 |
| 19 | 59130 | Mancal "G" Superior Central Estampado | 02 |
| 20 | 62022 | Porca Sextavada M24 X 2 Autofreno | 08 |
| 21 | 63101 | Arruela Lisa 25,4 X 52 X 2 | 08 |
| 22 | 89651 | Parafuso Sextavado M24 X 2 X 125 | 08 |
| 23 | 89660 | Bucha do Braço | 08 |
| 24 | 89711 | Braço Móvel 480mm | 02 |
| 25 | 89716 | Apoio Mola | 04 |
| 26 | 89730 | Apoio Superior Eixo Retangular | 02 |
| 27 | 89745 | Braço Fixo 480mm | 02 |

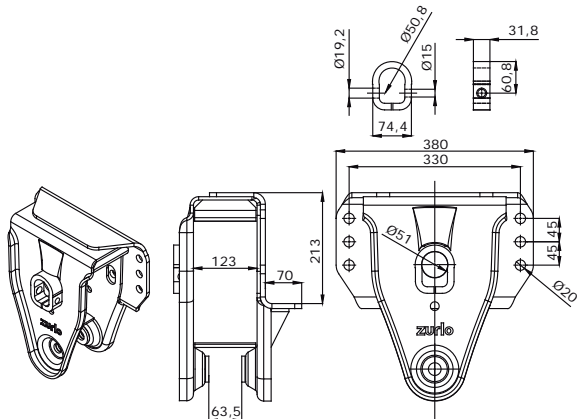
Suspensão 2000 - Mercedes Axor 1938 (Mola 90)

COMPONENTES

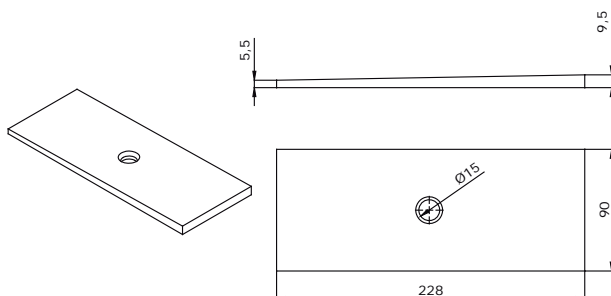
| Item | Código | Denominação | Item | Código | Denominação |
|------|--------|---------------------------|------|--------|----------------------------|
| | | | | | |
| 1 | 00053 | Separador de Grampos | 2 | 01014 | Pino Cônico |
| | | | | | |
| 4 | 13589 | Suporte Traseiro Direito | 5 | 13590 | Suporte Traseiro Esquerdo |
| | | | | | |
| 6 | 13596 | Suporte Dianteiro Direito | 7 | 13597 | Suporte Dianteiro Esquerdo |

Suspensão 2000 - Mercedes Axor 1983 (Mola 90)

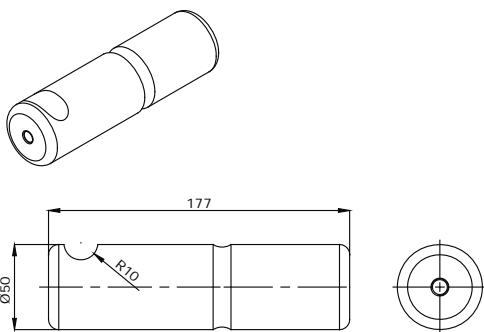
COMPONENTES



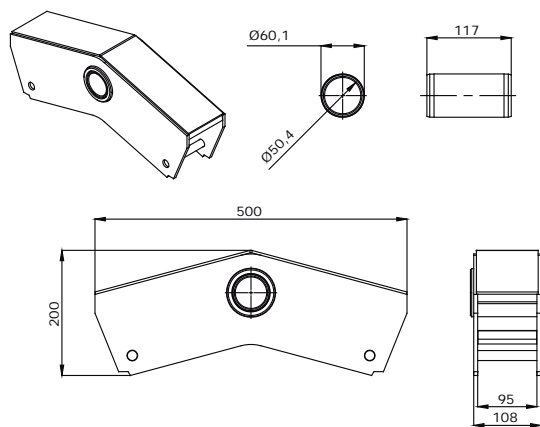
| Item | Código | Denominação |
|------|--------|---------------------------------------|
| 8 | 13605 | Suporte Central |
| 19 | 59130 | Mancal "G" Superior Central Estampado |



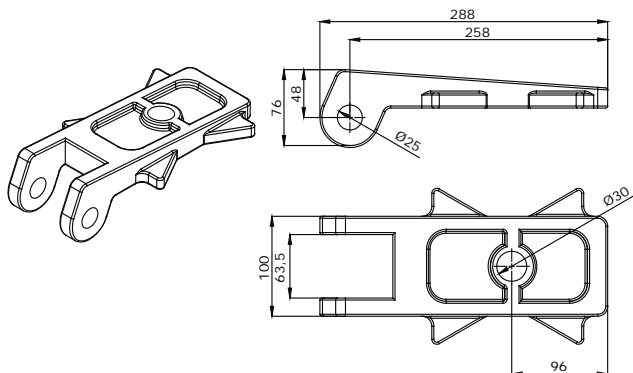
| Item | Código | Denominação |
|------|--------|-----------------------------|
| 10 | 13788 | Cunha Fundida 12 X 90 X 200 |



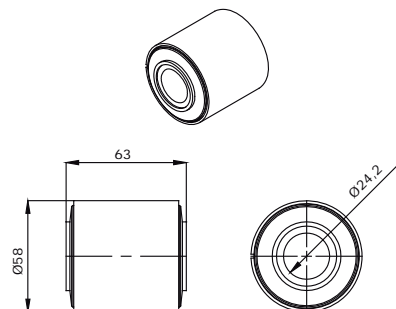
| Item | Código | Denominação |
|------|--------|--------------|
| 13 | 16337 | Pino Balança |



| Item | Código | Denominação |
|------|--------|---------------|
| 14 | 16344 | Balança |
| 17 | 42466 | Bucha Interna |



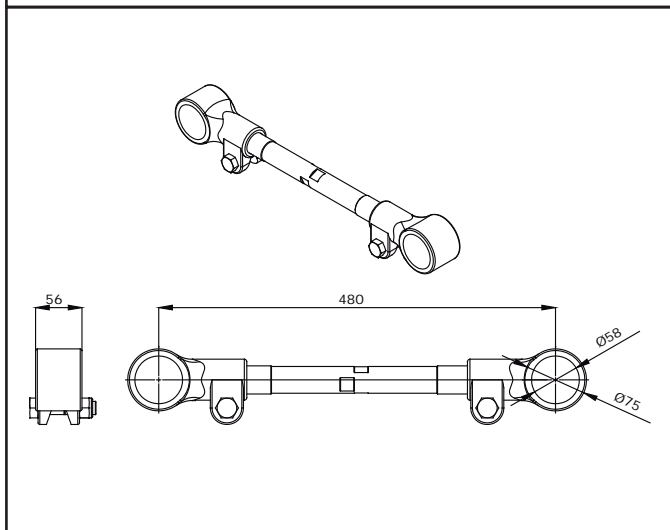
| Item | Código | Denominação |
|------|--------|--------------------------------|
| 18 | 48480 | Apoio Superior Eixo Retangular |



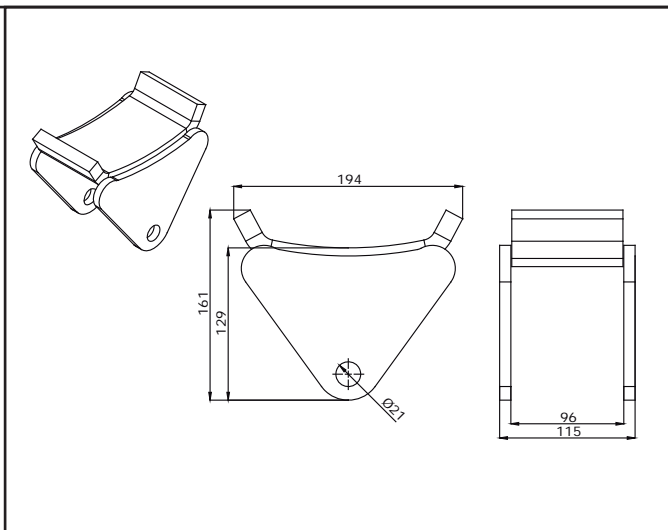
| Item | Código | Denominação |
|------|--------|----------------|
| 23 | 89660 | Bucha do Braço |

Suspensão 2000 - Mercedes Axor 1983 (Mola 90)

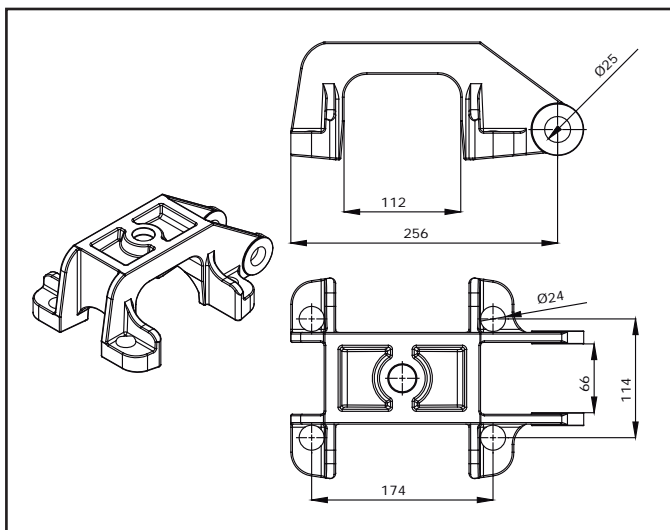
COMPONENTES



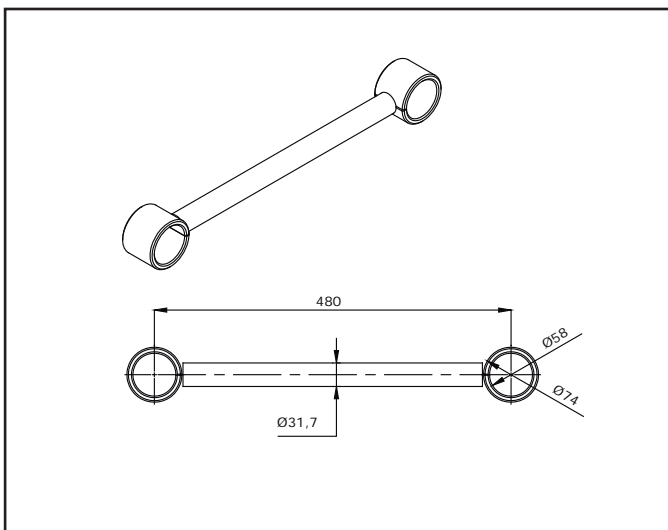
| Item | Código | Denominação |
|------|--------|-------------------|
| 24 | 89711 | Braço Móvel 480mm |



| Item | Código | Denominação |
|------|--------|-------------|
| 25 | 89716 | Apoio Mola |



| Item | Código | Denominação |
|------|--------|--------------------------------|
| 26 | 89730 | Apoio Superior Eixo Retangular |

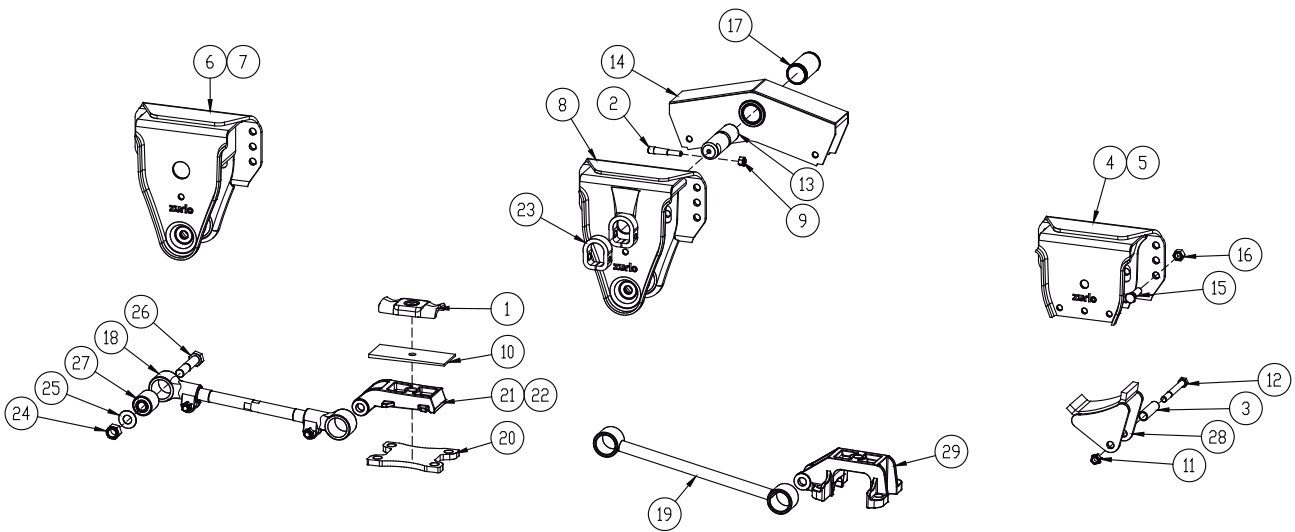
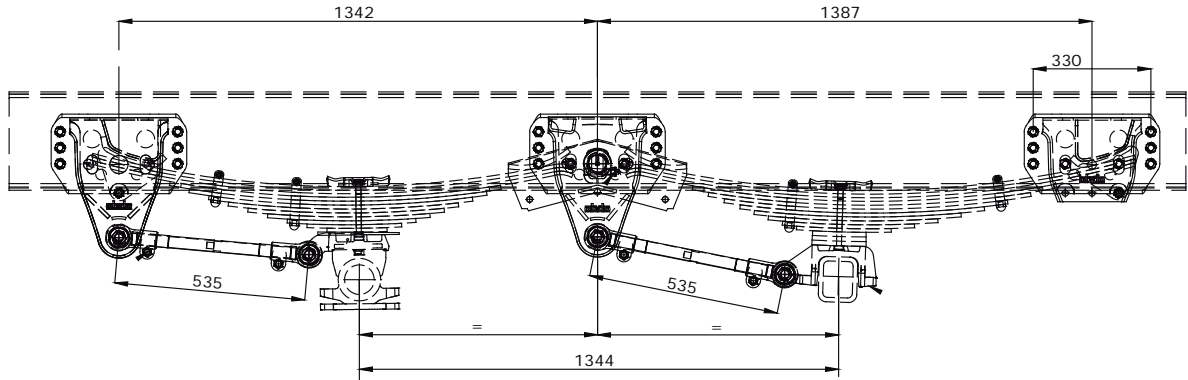


| Item | Código | Denominação |
|------|--------|------------------|
| 27 | 89745 | Braço Fixo 480mm |

Suspensão 2000 - MB 1634 / 35 (Mola 90)

42980

KIT SUSPENSÃO MERCEDES 1634 / 35 - EIXO RETANGULAR

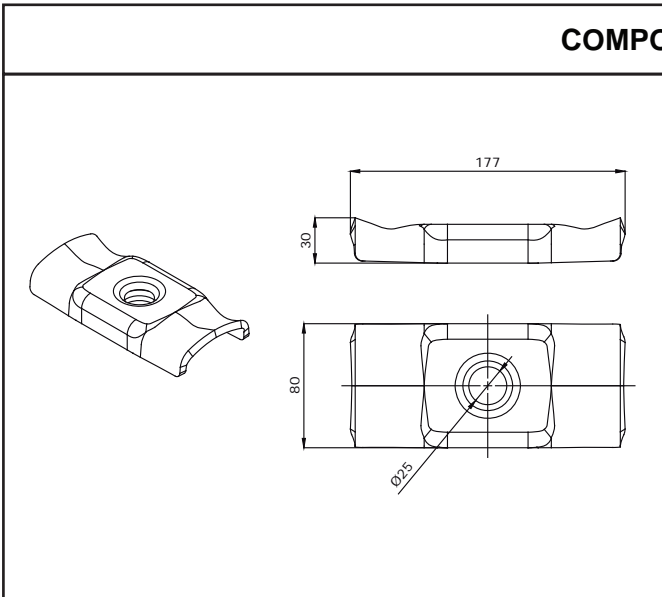


| Ítem | Código | Denominação | Quant. |
|------|--------|-----------------------------------|--------|
| 1 | 00053 | Separador De Grampos | 02 |
| 2 | 01014 | Pino Cônico | 02 |
| 3 | 07017 | Bucha Batente 93mm | 04 |
| 4 | 13589 | Suporte Traseiro Direito | 01 |
| 5 | 13590 | Suporte Traseiro Esquerdo | 01 |
| 6 | 13596 | Suporte Dianteiro Direito | 01 |
| 7 | 13597 | Suporte Dianteiro Esquerdo | 01 |
| 8 | 13605 | Suporte Central | 02 |
| 9 | 13710 | Porca Sextavada 9/16" Autofreno | 02 |
| 10 | 13788 | Cunha Fundida 12 x 90 x 200 | 02 |
| 11 | 16093 | Porca Sextavada M16 x 2 | 04 |
| 12 | 16163 | Parafuso Sextavado M16 x 1,5 x 50 | 04 |
| 13 | 16337 | Pino Balança | 02 |
| 14 | 16344 | Balança | 02 |
| 15 | 16480 | Parafuso Sextavado M18 x 1,5 x 62 | 48 |

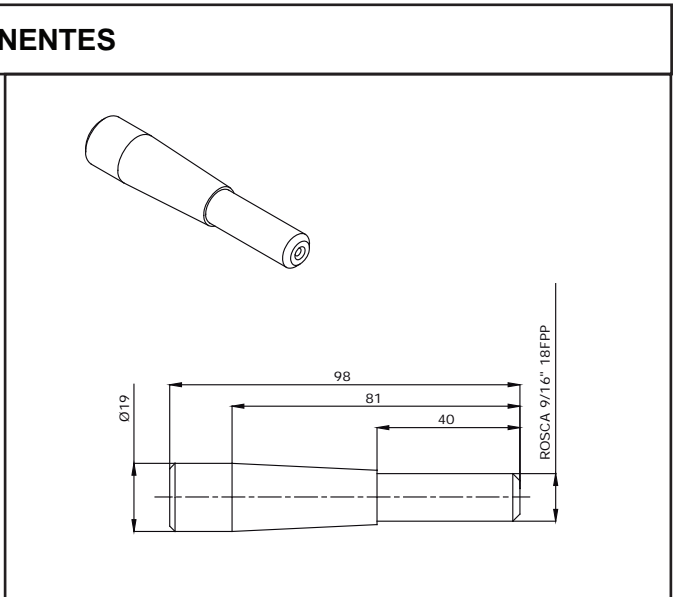
| Ítem | Código | Denominação | Quant. |
|------|--------|-----------------------------------|--------|
| 16 | 16748 | Porca Sextavada M18 x 1,50 | 48 |
| 17 | 42466 | Bucha Interna | 02 |
| 18 | 42935 | Braço Móvel 535mm | 02 |
| 19 | 42945 | Braço Fixo 535mm | 02 |
| 20 | 46925 | Base Inferior | 02 |
| 21 | 49884 | Apoio Superior Direito | 01 |
| 22 | 49885 | Apoio Superior Esquerdo | 01 |
| 23 | 59130 | Mancal "G" | 02 |
| 24 | 62022 | Porca Sextavada M24 x 2 Autofreno | 08 |
| 25 | 63101 | Arruela Lisa 24,4 x 52 x 2mm | 08 |
| 26 | 89651 | Parafuso Sextavado M24 x 2 x 125 | 08 |
| 27 | 89660 | Bucha do Braço | 08 |
| 28 | 89716 | Apoio Mola | 04 |
| 29 | 89730 | Apoio Superior Eixo | 02 |

Suspensão 2000 - MB 1634 / 35 (Mola 90)

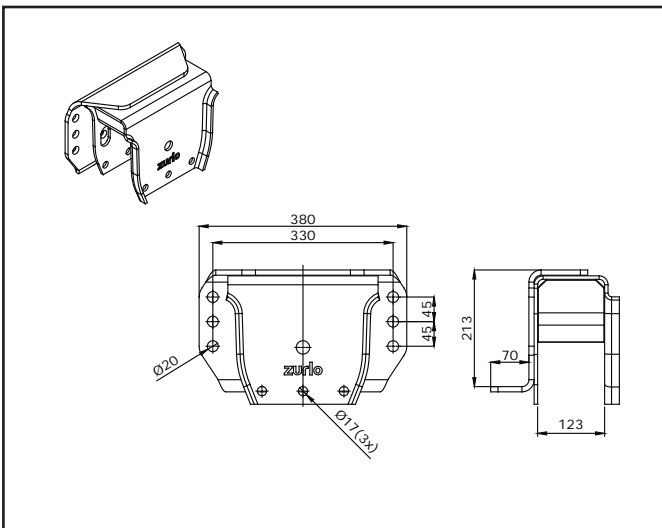
COMPONENTES



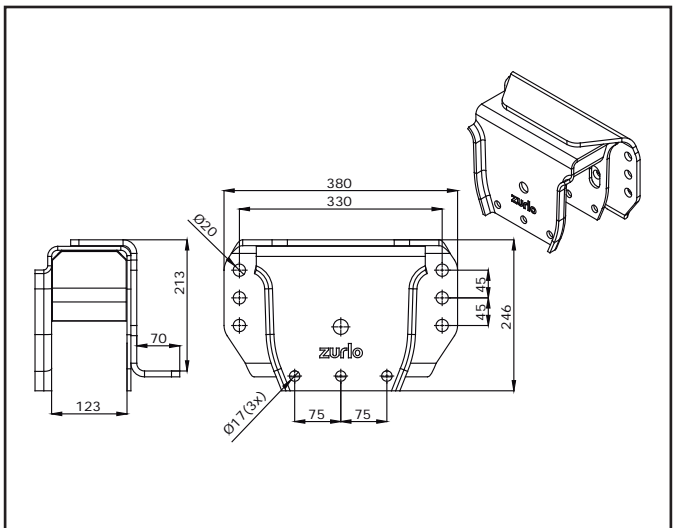
| Ítem | Código | Denominação |
|------|--------|----------------------|
| 1 | 00053 | Separador de Grampos |



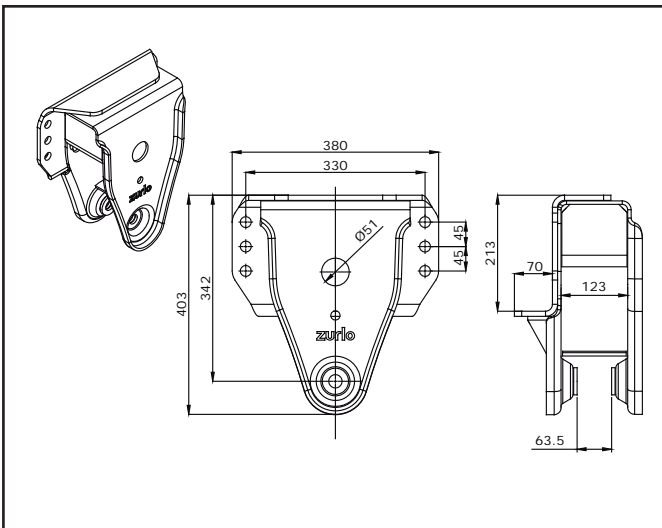
| Ítem | Código | Denominação |
|------|--------|-------------|
| 2 | 01014 | Pino Cônico |



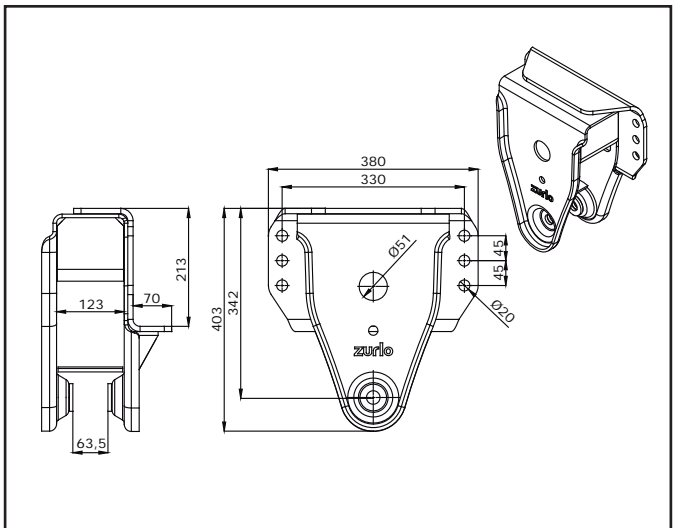
| Ítem | Código | Denominação |
|------|--------|--------------------------|
| 4 | 13589 | Suporte Traseiro Direito |



| Ítem | Código | Denominação |
|------|--------|---------------------------|
| 5 | 13590 | Suporte Traseiro Esquerdo |



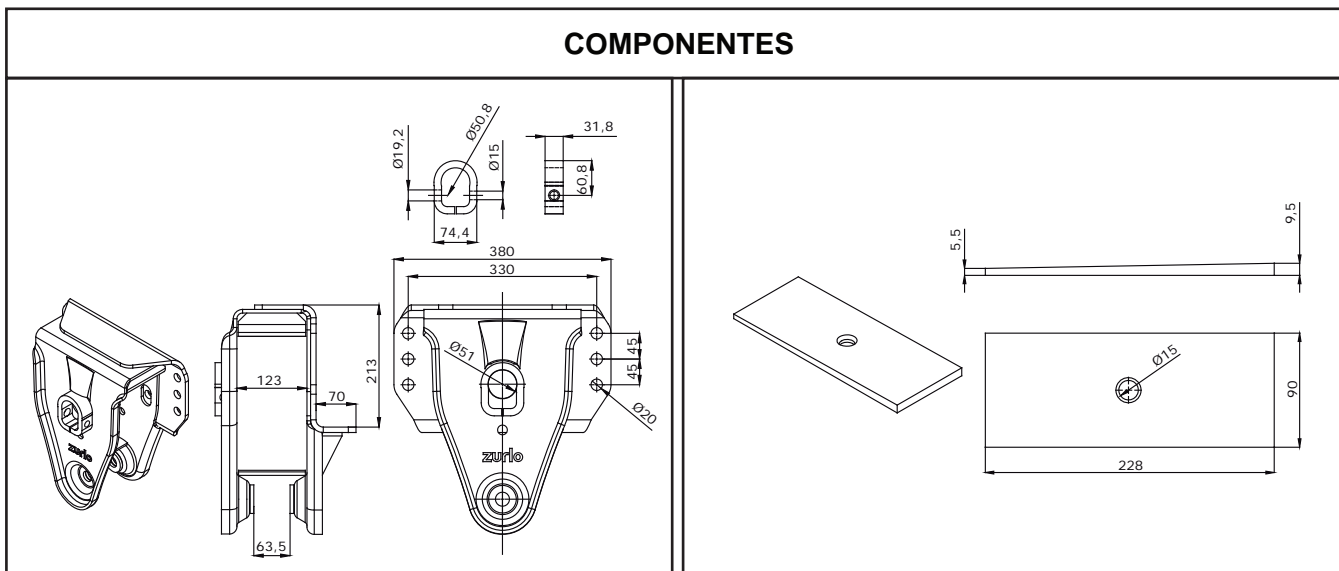
| Ítem | Código | Denominação |
|------|--------|---------------------------|
| 6 | 13596 | Suporte Dianteiro Direito |



| Ítem | Código | Denominação |
|------|--------|----------------------------|
| 7 | 13597 | Suporte Dianteiro Esquerdo |

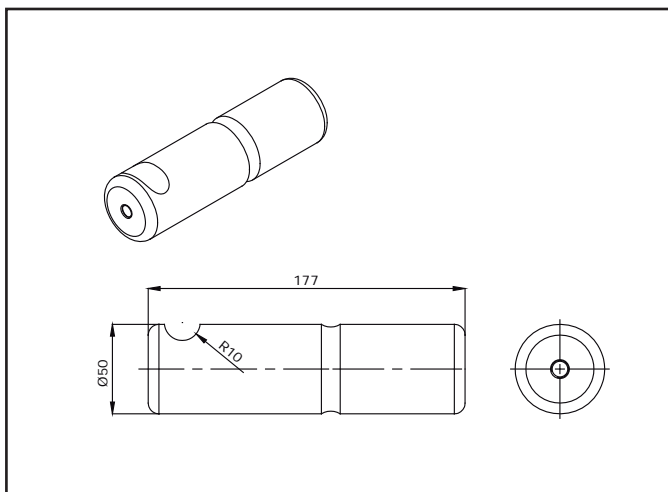
Suspensão 2000 - MB 1634 / 35 (Mola 90)

COMPONENTES

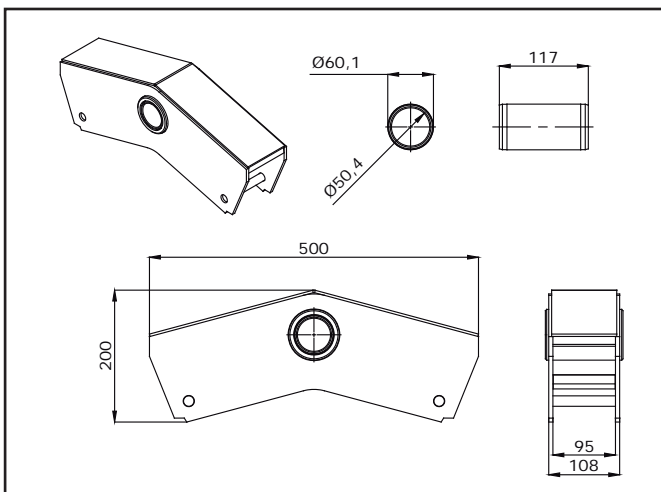


| Item | Código | Denominação |
|------|--------|--|
| 8 | 13605 | Suporte Central |
| 23 | 59130 | Mancal "G" Suspensão Central Estampada |

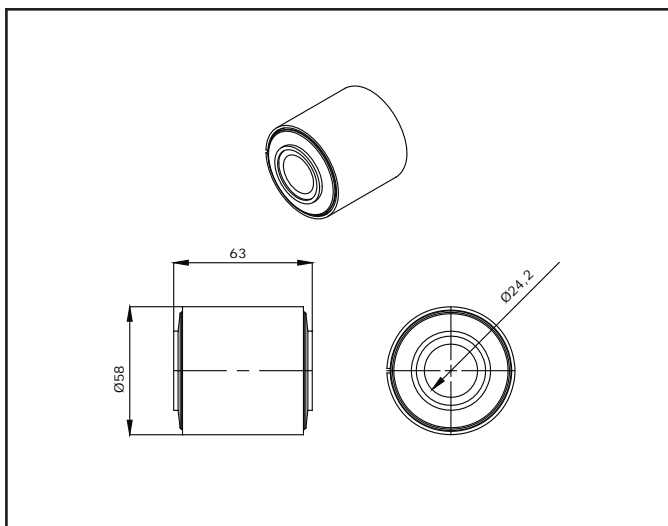
| Item | Código | Denominação |
|------|--------|-----------------------------|
| 10 | 13788 | Cunha Fundida 12 x 90 x 200 |



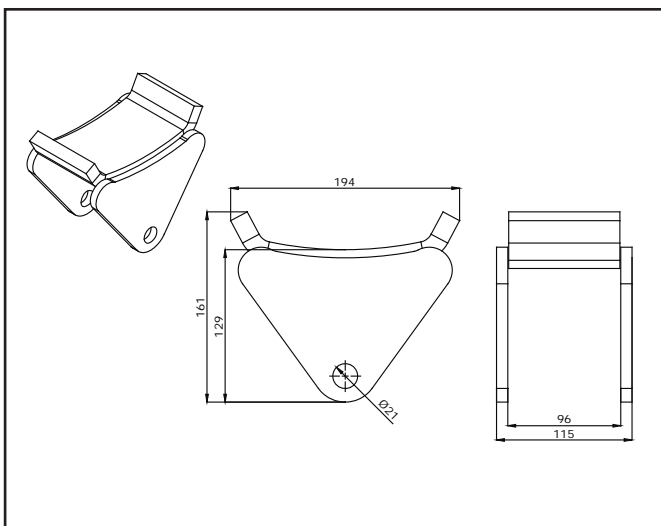
| Item | Código | Denominação |
|------|--------|--------------|
| 13 | 16337 | Pino Balança |



| Item | Código | Denominação |
|------|--------|---------------|
| 14 | 16344 | Balança |
| 17 | 42466 | Bucha Interna |



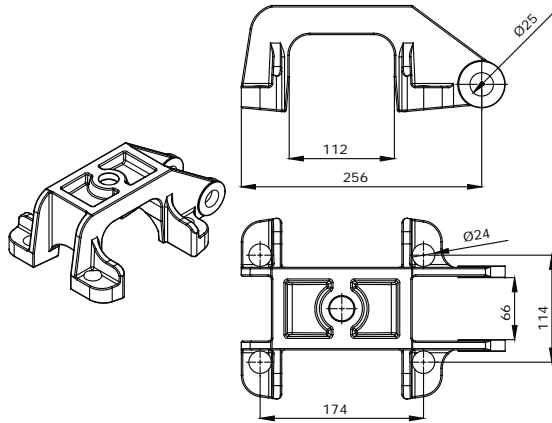
| Item | Código | Denominação |
|------|--------|----------------|
| 27 | 89660 | Bucha do Braço |



| Item | Código | Denominação |
|------|--------|-------------|
| 28 | 89716 | Apoio Mola |

Suspensão 2000 - MB 1634 / 35 (Mola 90)

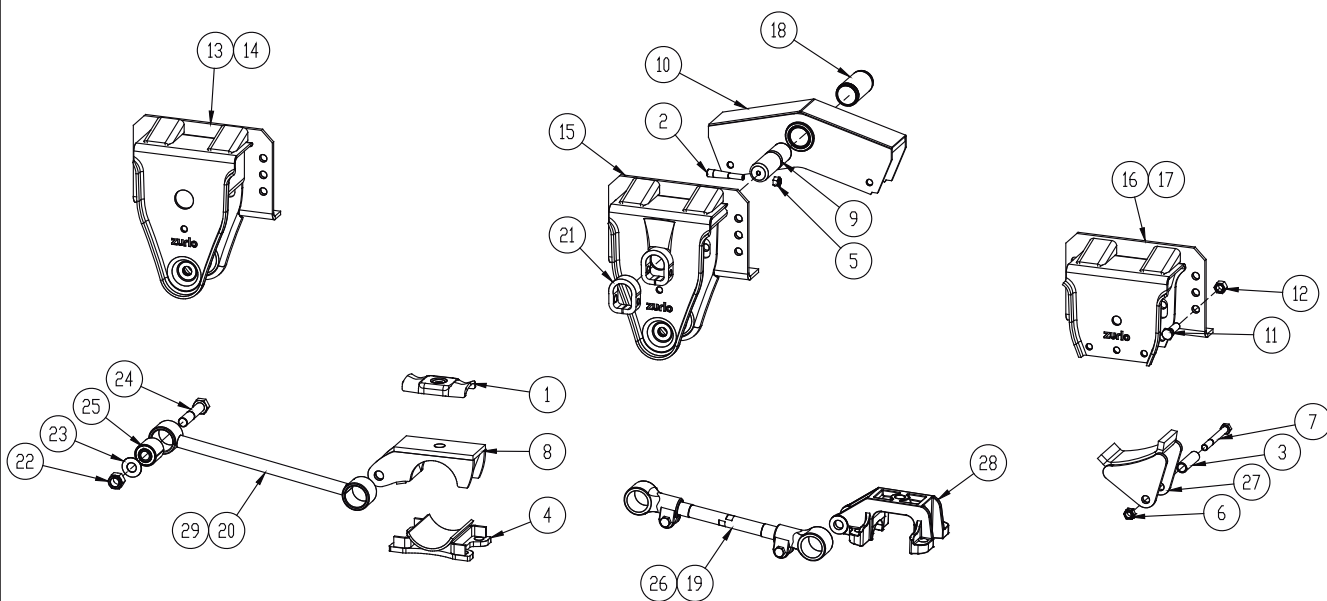
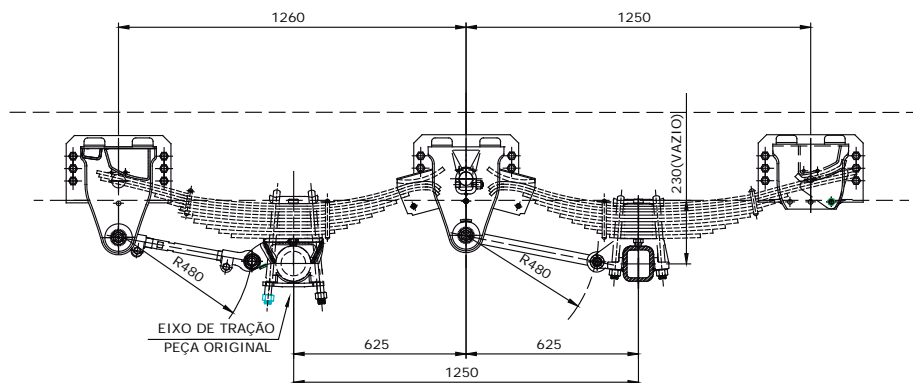
COMPONENTES



| Item | Código | Denominação |
|------|--------|---------------------|
| 29 | 89730 | Apoio Superior Eixo |

Suspensão 2000 - MB 1513 / 1516 / 1518 (Mola 90)

43185 KIT SUSPENSÃO MERCEDES 1513 / 1516 / 1518 - EIXO RETANGULAR



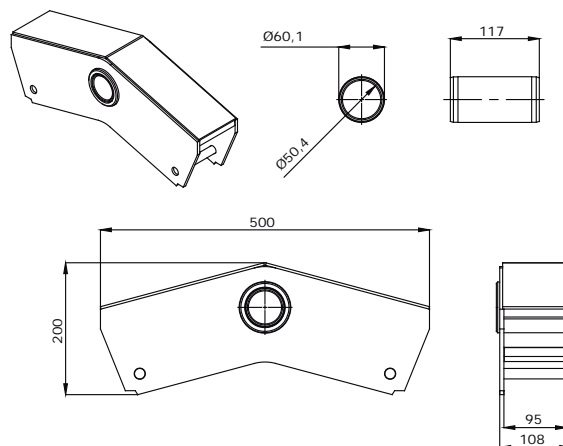
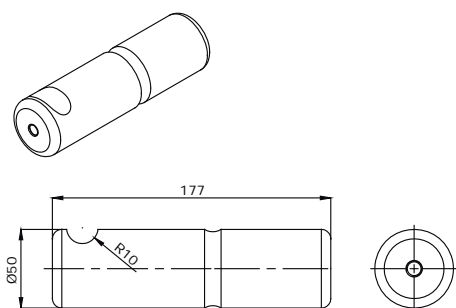
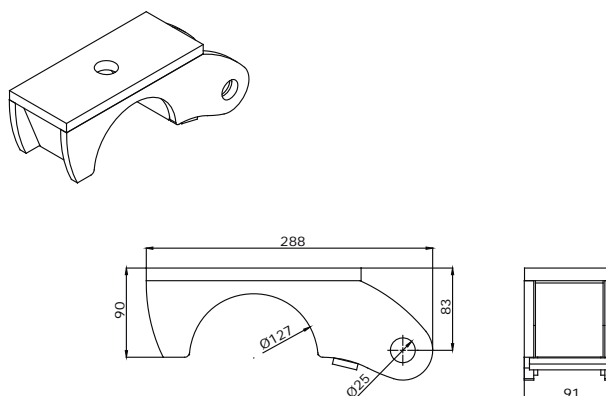
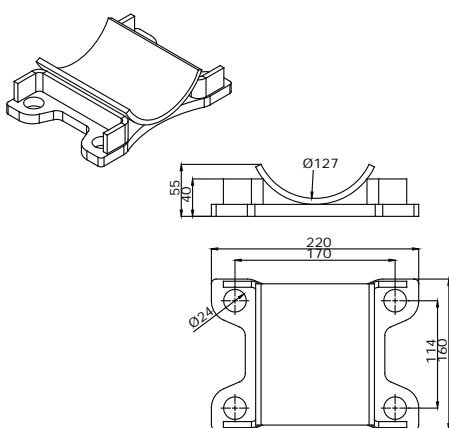
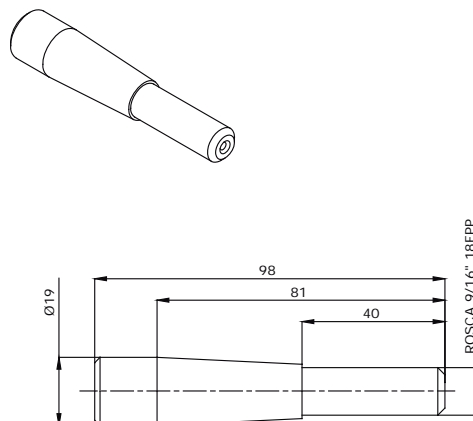
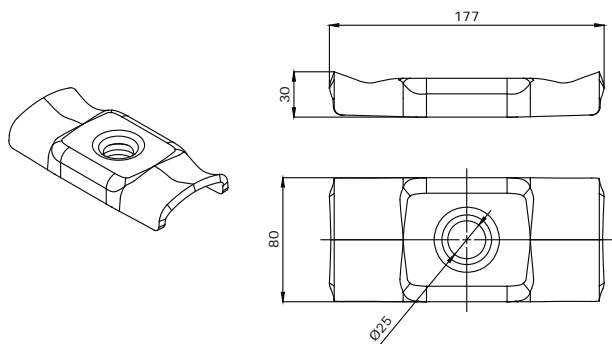
| Ítem | Código | Denominação | Quant. |
|------|--------|-----------------------------------|--------|
| 1 | 00053 | Separador De Grampos | 04 |
| 2 | 01014 | Pino Cônico | 02 |
| 3 | 07017 | Bucha Batente 93mm | 04 |
| 4 | 07176 | Sapata do Eixo Redondo | 02 |
| 5 | 13710 | Porca Sextavada 9/16" Autofreno | 02 |
| 6 | 16093 | Porca Sextavada M16 x 2 | 04 |
| 7 | 16163 | Parafuso Sextavado M16 x 1,5 x 50 | 04 |
| 8 | 16303 | Apoio Eixo Redondo | 02 |
| 9 | 16337 | Pino Balança | 02 |
| 10 | 16344 | Balança | 02 |
| 11 | 16480 | Parafuso Sextavado M18 x 1,5 x 62 | 48 |
| 12 | 16748 | Porca Sextavada M18 x 1,50 | 48 |
| 13 | 16763 | Suporte Dianteiro Direito | 01 |
| 14 | 16764 | Suporte Dianteiro Esquerdo | 01 |
| 15 | 16765 | Suporte Central | 02 |

| Ítem | Código | Denominação | Quant. |
|------|--------|-----------------------------------|--------|
| 16 | 16767 | Suporte Traseiro Direito | 01 |
| 17 | 16768 | Suporte Traseiro Esquerdo | 01 |
| 18 | 42466 | Bucha Interna | 02 |
| 19 | 42935 | Braço Móvel 535mm | 01 |
| 20 | 42945 | Braço Fixo 535mm | 01 |
| 21 | 59130 | Mancal "G" | 02 |
| 22 | 62022 | Porca Sextavada M24 x 2 Autofreno | 08 |
| 23 | 63101 | Arruela Lisa 24,4 x 52 x 2mm | 08 |
| 24 | 89651 | Parafuso Sextavado M24 x 2 x 125 | 08 |
| 25 | 89660 | Bucha do Braço | 08 |
| 26 | 89711 | Braço Móvel 480mm | 01 |
| 27 | 89716 | Apoio Mola | 04 |
| 28 | 89730 | Apoio Superior Eixo Retangular | 02 |
| 29 | 89745 | Braço Fixo 480mm | 01 |

Suspensão 2000 - MB 1513 / 1516 / 1518 (Mola 90)

COMPONENTES

| Item | Código | Denominação |
|------|--------|------------------------|
| 1 | 00053 | Separador de Grampos |
| 2 | 01014 | Pino Cônico |
| 4 | 07176 | Sapata do Eixo Redondo |
| 8 | 16303 | Apoio Eixo Redondo |
| 9 | 16337 | Pino Balança |
| 10 | 16344 | Balança |
| 18 | 42466 | Bucha Interna |



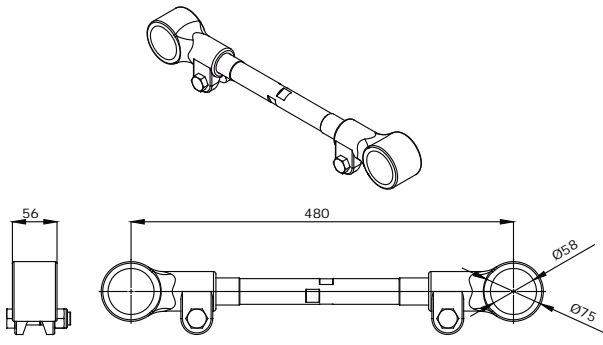
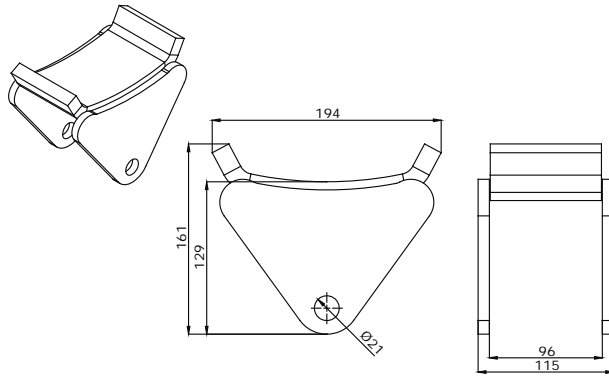
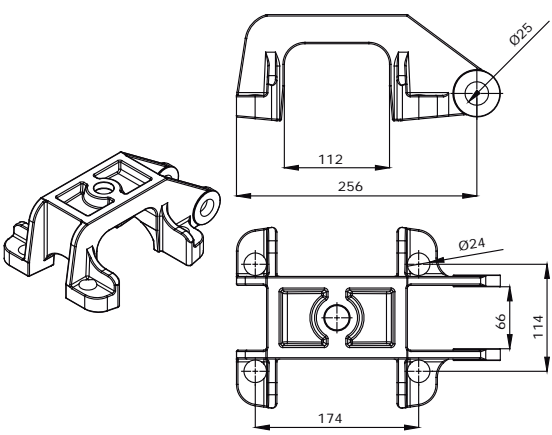
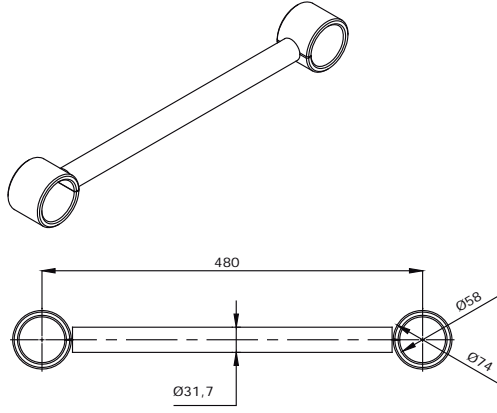
Suspensão 2000 - MB 1513 / 1516 / 1518 (Mola 90)

COMPONENTES

| | | | | | |
|------|--------|---------------------------|------|--------|----------------------------|
| | | | | | |
| Item | Código | Denominação | Item | Código | Denominação |
| 13 | 16763 | Suporte Dianteiro Direito | 14 | 16764 | Suporte Dianteiro Esquerdo |
| | | | | | |
| Item | Código | Denominação | Item | Código | Denominação |
| 15 | 16765 | Suporte Central | 16 | 16767 | Suporte Traseiro Direito |
| 21 | 59130 | Mancal "G" | | | |
| | | | | | |
| Item | Código | Denominação | Item | Código | Denominação |
| 17 | 16768 | Suporte Traseiro Esquerdo | 25 | 89660 | Bucha do Braço |

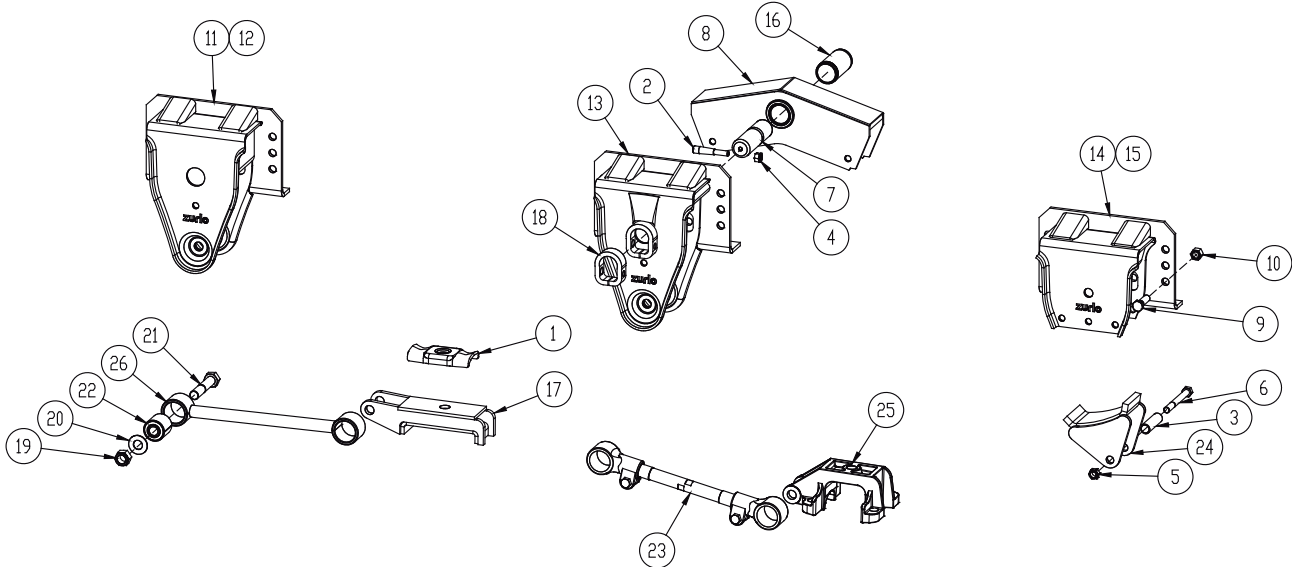
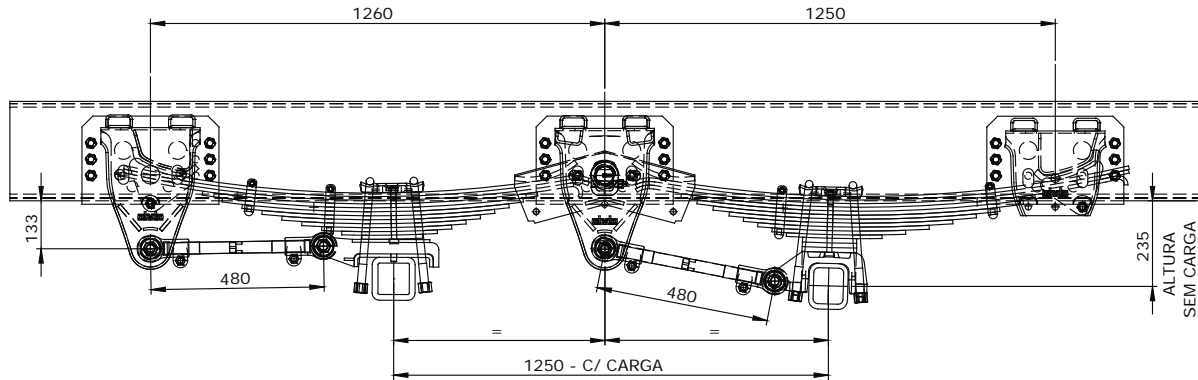
Suspensão 2000 - MB 1513 / 1516 / 1518 (Mola 90)

COMPONENTES

| Item | Código | Denominação | Item | Código | Denominação |
|---|--------|--------------------------------|--|--------|------------------|
|  | | |  | | |
| 26 | 89711 | Braço Móvel 480mm | 27 | 89716 | Apoio Mola |
|  | | |  | | |
| 28 | 89730 | Apoio Superior Eixo Retangular | 29 | 89745 | Braço Fixo 480mm |

Suspensão 2000 - MB Atego 1726 / 1729 (Mola 90)

50431 KIT SUSPENSÃO MERCEDES ATEGO 1726 / 1729 - EIXO RETANGULAR



| Ítem | Código | Denominação | Quant. | Ítem | Código | Denominação | Quant. |
|------|--------|-----------------------------------|--------|------|--------|-----------------------------------|--------|
| 1 | 00053 | Separador De Grampos | 02 | 14 | 16767 | Suporte Traseiro Direito | 01 |
| 2 | 01014 | Pino Cônico | 02 | 15 | 16768 | Suporte Traseiro Esquerdo | 01 |
| 3 | 07017 | Bucha Batente 93mm | 04 | 16 | 42466 | Bucha Interna | 02 |
| 4 | 13710 | Porca Sextavada 9/16" Autofreno | 02 | 17 | 50430 | Apoio Superior Tração | 02 |
| 5 | 16093 | Porca Sextavada M16 x 2 | 04 | 18 | 59130 | Mancal "G" | 02 |
| 6 | 16163 | Parafuso Sextavado M16 x 1,5 x 50 | 04 | 19 | 62022 | Porca Sextavada M24 x 2 Autofreno | 08 |
| 7 | 16337 | Pino Balança | 02 | 20 | 63101 | Arruela Lisa 24,4 x 52 x 2mm | 08 |
| 8 | 16344 | Balança | 02 | 21 | 89651 | Parafuso Sextavado M24 x 2 x 125 | 08 |
| 9 | 16480 | Parafuso Sextavado M18 x 1,5 x 62 | 48 | 22 | 89660 | Bucha do Braço | 08 |
| 10 | 16748 | Porca Sextavada M18 x 1,50 | 48 | 23 | 89711 | Braço Móvel 480mm | 02 |
| 11 | 16763 | Suporte Dianteiro Direito | 01 | 24 | 89716 | Apoio Mola | 04 |
| 12 | 16764 | Suporte Dianteiro Esquerdo | 01 | 25 | 89730 | Apoio Superior Eixo Retangular | 02 |
| 13 | 16765 | Suporte Central | 02 | 26 | 89745 | Braço Fixo 480mm | 02 |

Suspensão 2000 - MB Atego 1726 / 1729 (Mola 90)

COMPONENTES

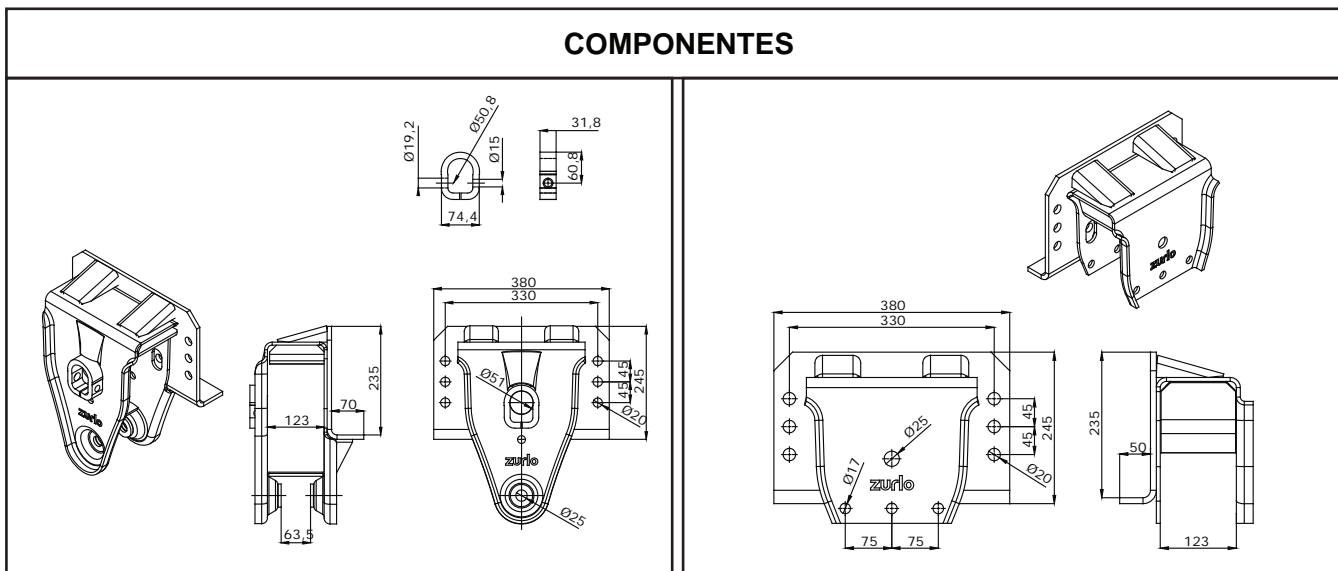
| Item | Código | Denominação | Item | Código | Denominação |
|------|--------|----------------------|------|--------|-------------|
| 1 | 00053 | Separador de Grampos | 2 | 01014 | Pino Cônico |

| Item | Código | Denominação | Item | Código | Denominação |
|------|--------|--------------|------|--------|----------------|
| 7 | 16337 | Pino Balança | 8 | 16344 | Balança |
| | | | 16 | 42466 | Buchas Interna |

| Item | Código | Denominação | Item | Código | Denominação |
|------|--------|---------------------------|------|--------|----------------------------|
| 11 | 16763 | Suporte Dianteiro Direito | 12 | 16764 | Suporte Dianteiro Esquerdo |

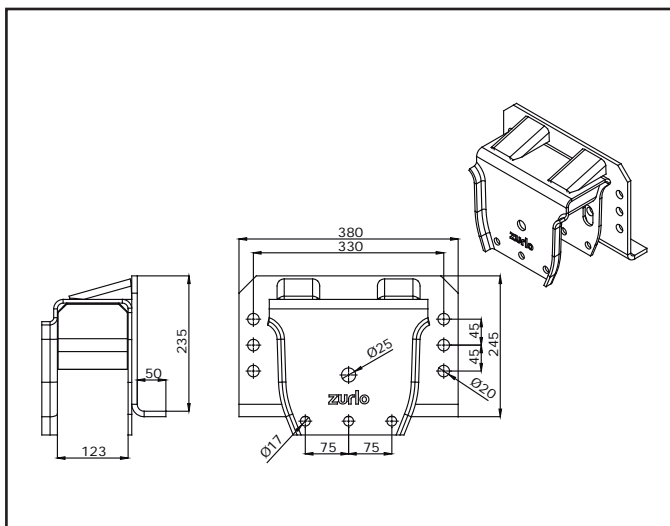
Suspensão 2000 - MB Atego 1726 / 1729 (Mola 90)

COMPONENTES

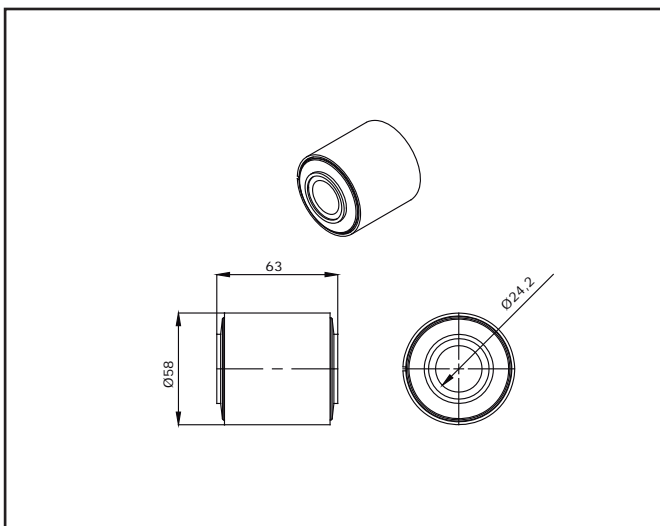


| Item | Código | Denominação |
|------|--------|-----------------|
| 13 | 16765 | Suporte Central |
| 18 | 59130 | Mancal "G" |

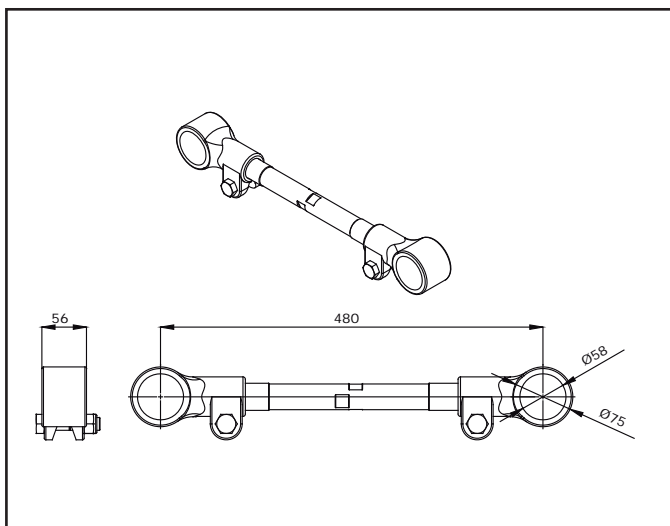
| Item | Código | Denominação |
|------|--------|--------------------------|
| 14 | 16767 | Suporte Traseiro Direito |



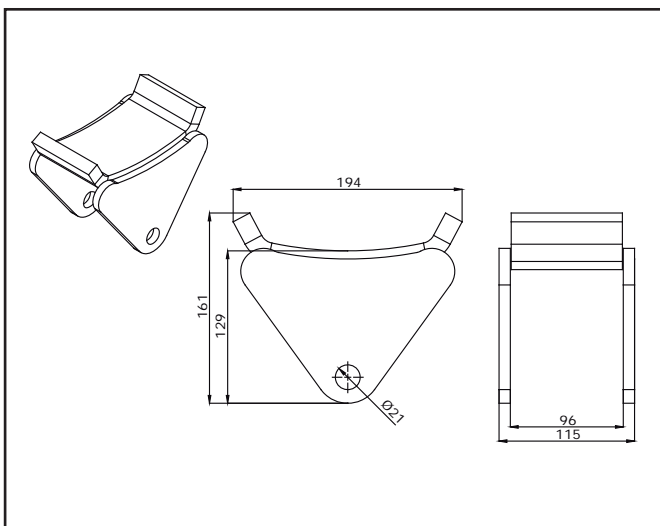
| Item | Código | Denominação |
|------|--------|---------------------------|
| 15 | 16768 | Suporte Traseiro Esquerdo |



| Item | Código | Denominação |
|------|--------|-----------------|
| 22 | 89660 | Buchas do Braço |



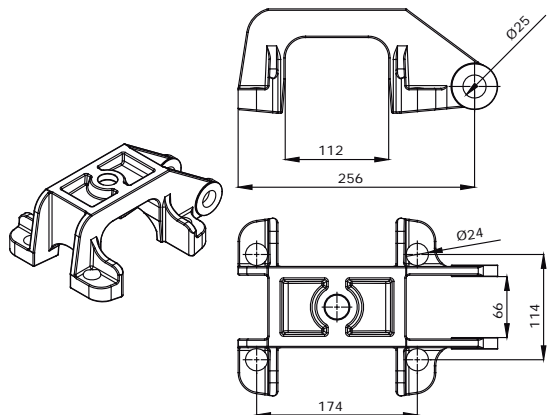
| Item | Código | Denominação |
|------|--------|-------------------|
| 23 | 89711 | Braço Móvel 480mm |



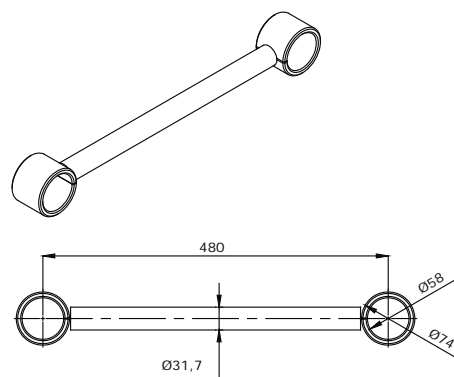
| Item | Código | Denominação |
|------|--------|-------------|
| 24 | 89716 | Apoio Mola |

Suspensão 2000 - MB Atego 1726 / 1729 (Mola 90)

COMPONENTES



| Item | Código | Denominação |
|------|--------|--------------------------------|
| 25 | 89730 | Apoio Superior Eixo Retangular |

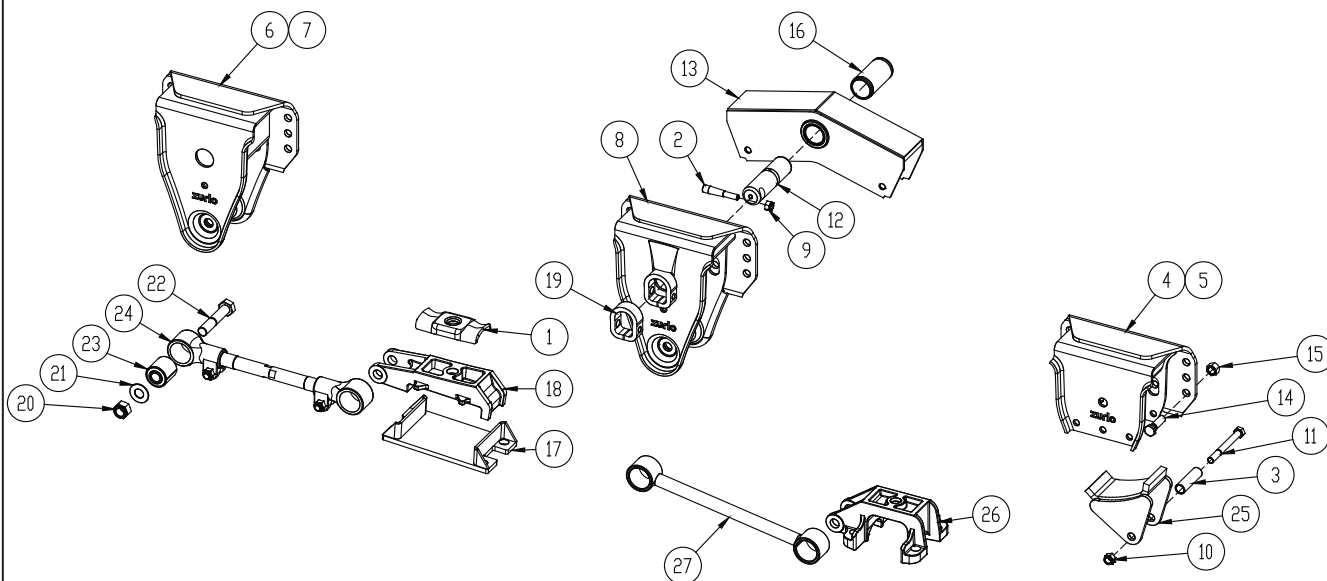
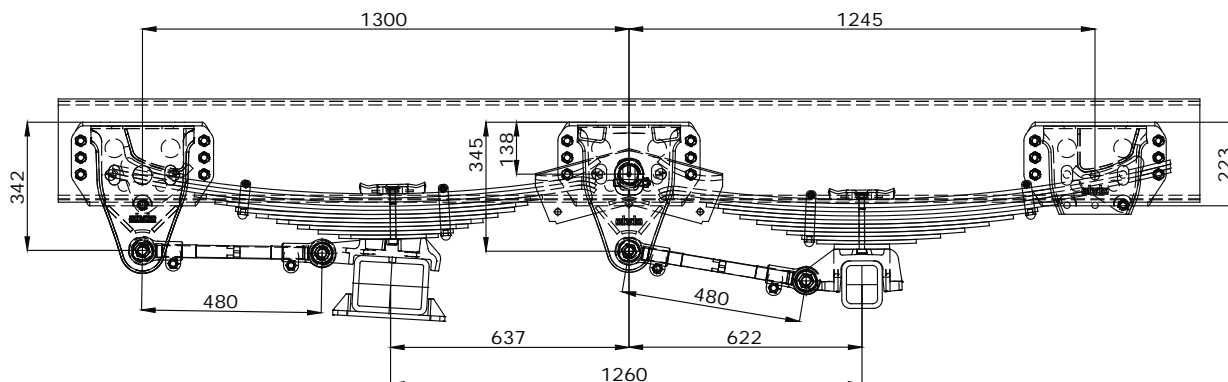


| Item | Código | Denominação |
|------|--------|------------------|
| 26 | 89745 | Braço Fixo 480mm |

Suspensão 2000 - Volvo FH 08/09 (Mola 90)

49727

KIT SUSPENSÃO VOLVO FH 08/09 - EIXO RETANGULAR



| Ítem | Código | Denominação | Quant. |
|------|--------|-----------------------------------|--------|
| 1 | 00053 | Separador De Grampos | 04 |
| 2 | 01014 | Pino Cônico | 02 |
| 3 | 07017 | Bucha Batente 93mm | 04 |
| 4 | 13589 | Suporte Traseiro Direito | 01 |
| 5 | 13590 | Suporte Traseiro Esquerdo | 01 |
| 6 | 13596 | Suporte Dianteiro Direito | 01 |
| 7 | 13597 | Suporte Dianteiro Esquerdo | 01 |
| 8 | 13605 | Suporte Central | 02 |
| 9 | 13710 | Porca Sextavada 9/16" Autofreno | 02 |
| 10 | 16093 | Porca Sextavada M16 x 2 | 02 |
| 11 | 16163 | Parafuso Sextavado M16 x 1,5 x 50 | 04 |
| 12 | 16337 | Pino Balança | 02 |
| 13 | 16344 | Balança | 02 |
| 14 | 16480 | Parafuso Sextavado M18 x 1,5 x 62 | 48 |

| Ítem | Código | Denominação | Quant. |
|------|--------|-----------------------------------|--------|
| 15 | 16748 | Porca Sextavada M18 x 1,50 | 48 |
| 16 | 42466 | Bucha Interna | 02 |
| 17 | 49735 | Sapata Inferior Tração | 02 |
| 18 | 51428 | Apoio Superior Tração | 02 |
| 19 | 59130 | Mancal "G" | 02 |
| 20 | 62022 | Porca Sextavada M24 x 2 Autofreno | 08 |
| 21 | 63101 | Arruela Lisa 24,4 x 52 x 2mm | 08 |
| 22 | 89651 | Parafuso Sextavado M24 x 2 x 125 | 08 |
| 23 | 89660 | Bucha do Braço | 08 |
| 24 | 89711 | Braço Móvel 480mm | 02 |
| 25 | 89716 | Apoio Mola | 04 |
| 26 | 89730 | Apoio Superior Eixo | 02 |
| 27 | 89745 | Braço Fixo 480mm | 02 |

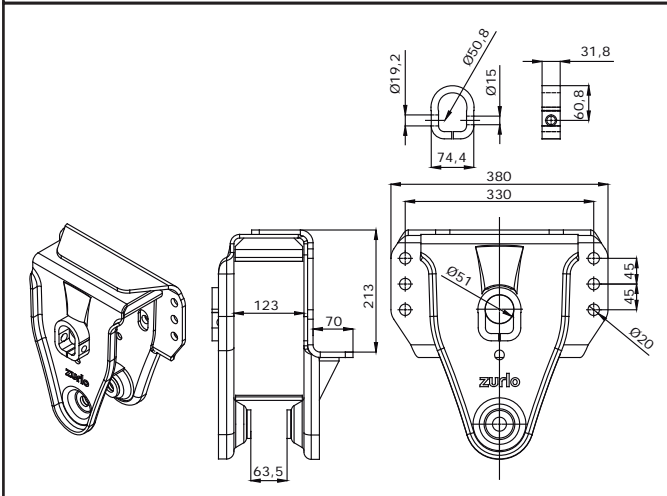
Suspensão 2000 - Volvo FH 08/09 (Mola 90)

COMPONENTES

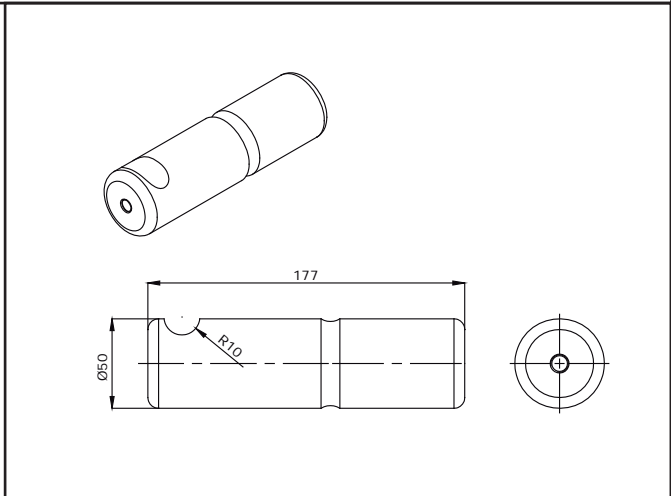
| | | | | | |
|-------------|---------------|---------------------------|-------------|---------------|----------------------------|
| | | | | | |
| Item | Código | Denominação | Item | Código | Denominação |
| 1 | 00053 | Separador de Grampos | 2 | 01014 | Pino Cônico |
| | | | | | |
| Item | Código | Denominação | Item | Código | Denominação |
| 4 | 13589 | Suporte Traseiro Direito | 5 | 13590 | Suporte Traseiro Esquerdo |
| | | | | | |
| Item | Código | Denominação | Item | Código | Denominação |
| 6 | 13596 | Suporte Dianteiro Direito | 7 | 13597 | Suporte Dianteiro Esquerdo |

Suspensão 2000 - Volvo FH 08/09 (Mola 90)

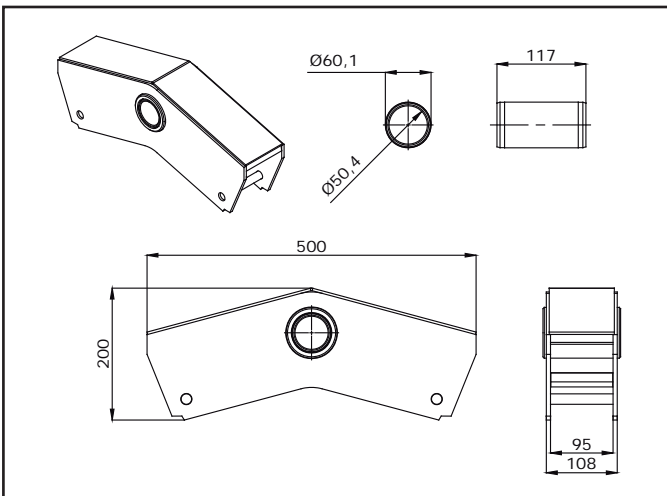
COMPONENTES



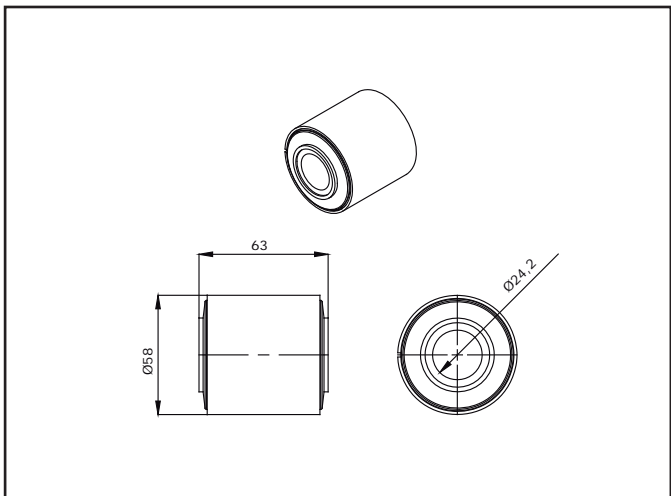
| Item | Código | Denominação |
|------|--------|--|
| 8 | 13605 | Suporte Central |
| 19 | 59130 | Mancal "G" Suspensão Central Estampada |



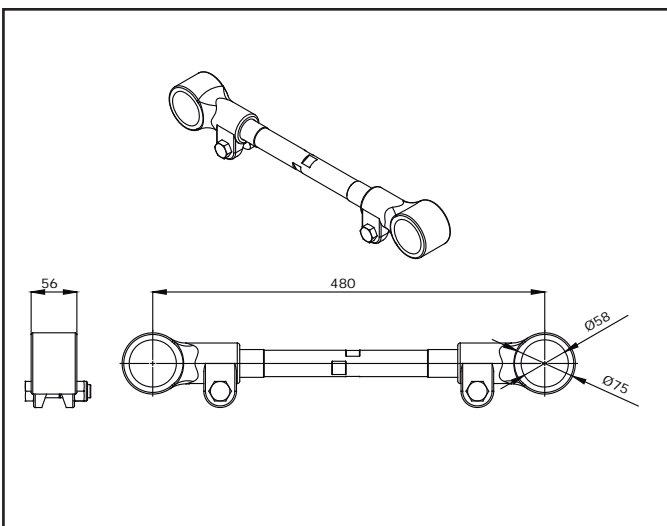
| Item | Código | Denominação |
|------|--------|--------------|
| 12 | 16337 | Pino Balança |



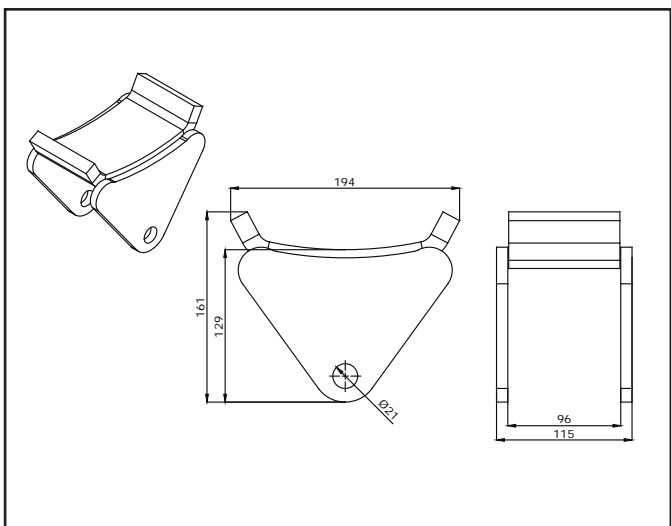
| Item | Código | Denominação |
|------|--------|---------------|
| 13 | 16344 | Balança |
| 16 | 42466 | Bucha Interna |



| Item | Código | Denominação |
|------|--------|----------------|
| 23 | 89660 | Bucha do Braço |



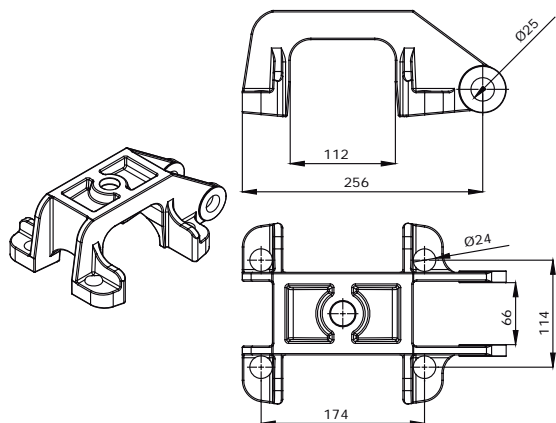
| Item | Código | Denominação |
|------|--------|-------------------|
| 24 | 89711 | Braço Móvel 480mm |



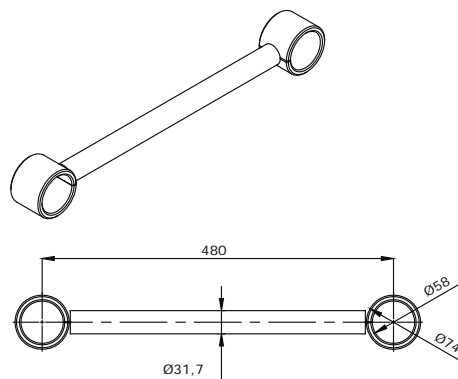
| Item | Código | Denominação |
|------|--------|-------------|
| 25 | 89716 | Apoio Mola |

Suspensão 2000 - Volvo FH 08/09 (Mola 90)

COMPONENTES



| Item | Código | Denominação |
|------|--------|---------------------|
| 26 | 89730 | Apoio Superior Eixo |

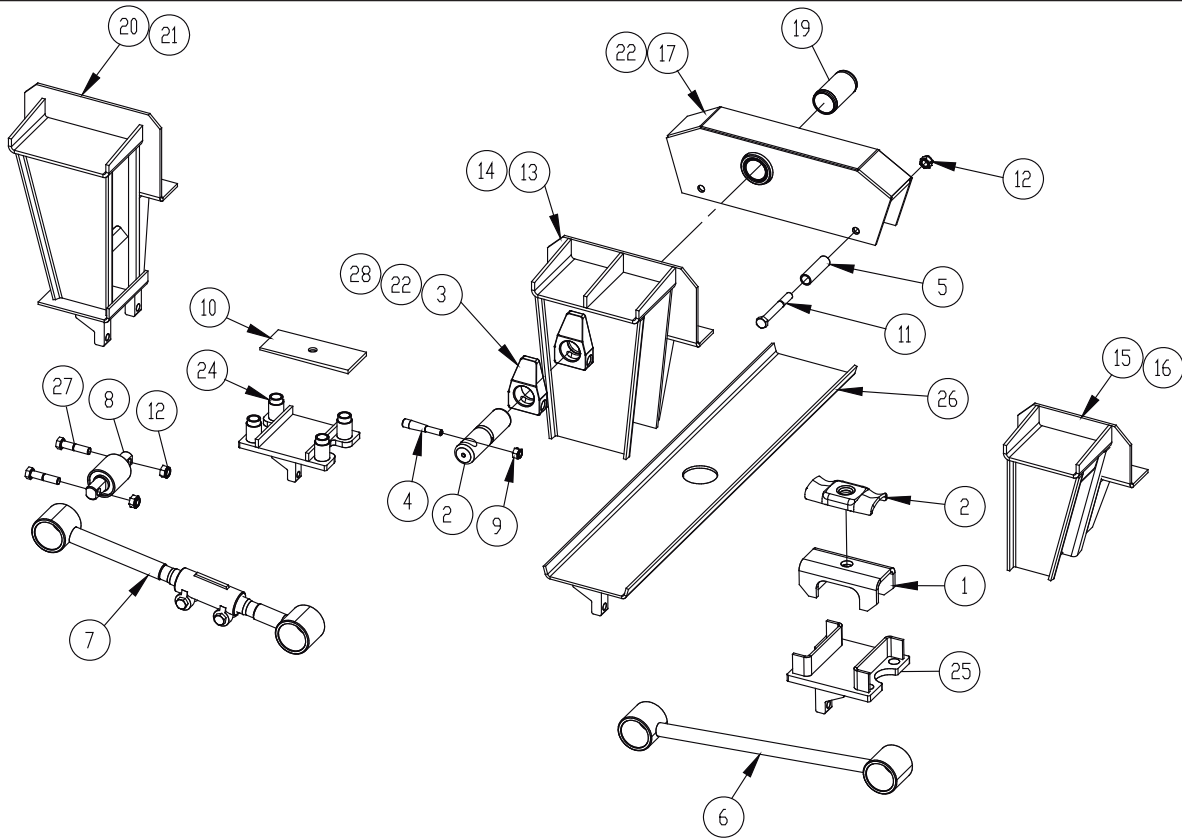
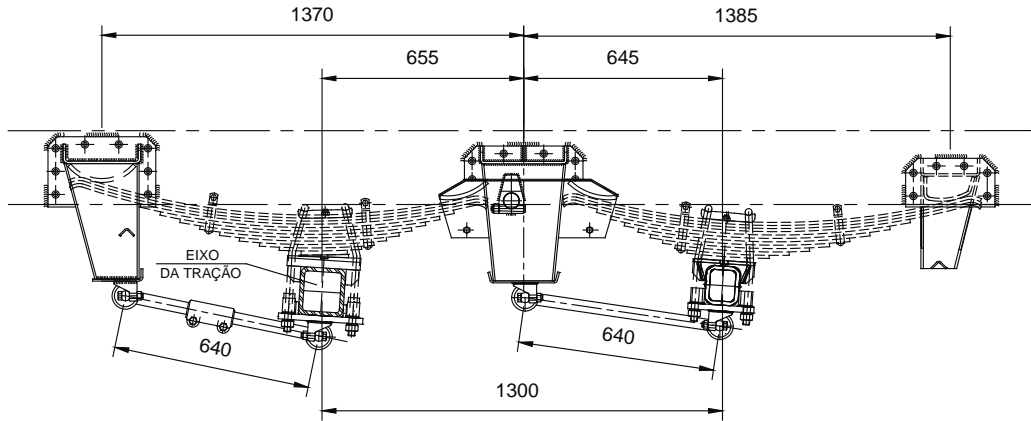


| Item | Código | Denominação |
|------|--------|------------------|
| 27 | 89745 | Braço Fixo 480mm |

Suspensão Nakata - Scânia (Mola 90)

21005

KIT SUSPENSÃO 02 EIXOS SCÂNIA - EIXO RETANGULAR

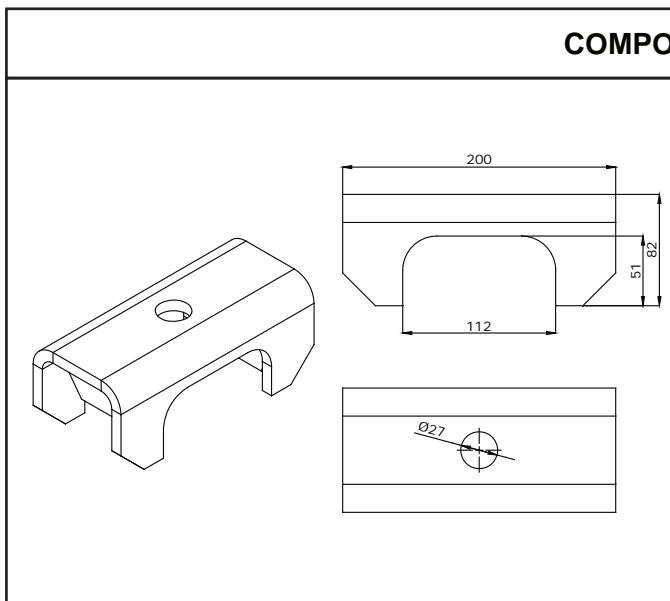


| Ítem | Código | Denominação | Quant. |
|------|--------|---|--------|
| 1 | 00051 | Apoio Suporte Eixo Retangular 112mm Sr Antigo | 02 |
| 2 | 00053 | Separador de Grampos | 02 |
| 3 | 01012 | Mancal Externo Central Esquerdo | 01 |
| 4 | 01014 | Pino Cônico | 02 |
| 5 | 07017 | Bucha Batente 93mm | 4 |
| 6 | 09024 | Braço Fixo 640mm Sr Gr Na | 02 |
| 7 | 09025 | Braço Móvel 640mm Sr Gr Nak | 02 |
| 8 | 12184 | Bucha de Borracha Nak | 08 |
| 9 | 13710 | Porca Sextavada 9/16" Autofreno | 02 |
| 10 | 13788 | Cunha Fundida 12 X 90 X 200 | 02 |
| 11 | 16092 | Parafuso Sextavada M16 X 2 X 130mm | 04 |
| 12 | 16093 | Porca Sextavada M16 X 2.0 Af Cl 8.8 Baixa | 20 |
| 13 | 20003 | Suporte Central Direito | 01 |
| 14 | 20004 | Suporte Central Esquerdo | 01 |

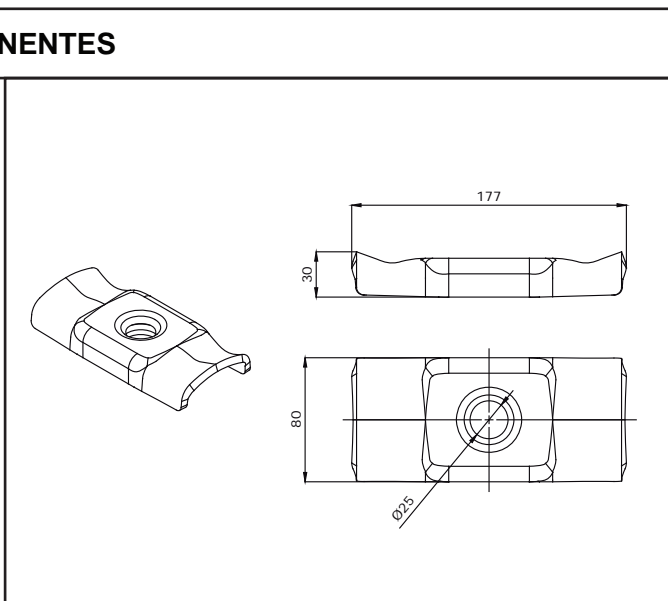
| Ítem | Código | Denominação | Quant. |
|------|--------|--|--------|
| 15 | 20005 | Suporte Traseiro Direito | 01 |
| 16 | 20006 | Suporte Traseiro Esquerdo | 01 |
| 17 | 20052 | Balança Lado Direito | 01 |
| 18 | 20054 | Balança Lado Esquerdo | 01 |
| 19 | 20061 | Bucha Interna Balança | 02 |
| 20 | 20066 | Suporte Dianteiro Direito | 01 |
| 21 | 20067 | Suporte Dianteiro Esquerdo | 01 |
| 22 | 20118 | Mancal Externo Central Direito | 01 |
| 23 | 20180 | Pino Balança 50 X 190mm Temp. | 02 |
| 24 | 21006 | Sapata Eixo Tração 145mm | 02 |
| 25 | 21017 | Sapata Eixo Tk 112mm | 02 |
| 26 | 35073 | Travessa Suporte Central | 01 |
| 27 | 40226 | Parafuso Sextavado M16 X 2,00 X 70 8.8 Rp Et | 16 |
| 28 | 89118 | Mancal Interno | 02 |

Suspensão Nakata - Scânia (Mola 90)

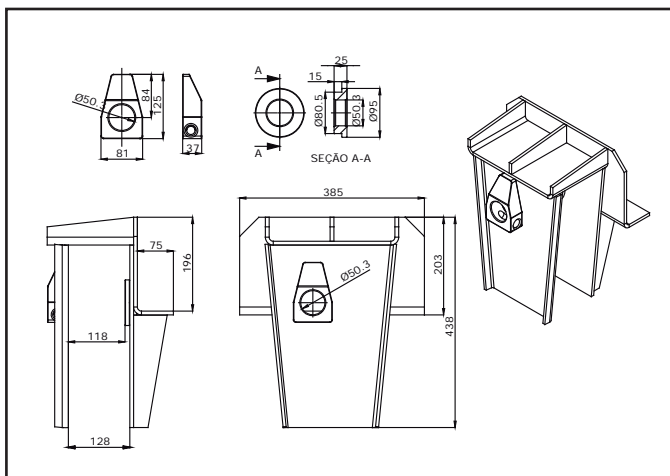
COMPONENTES



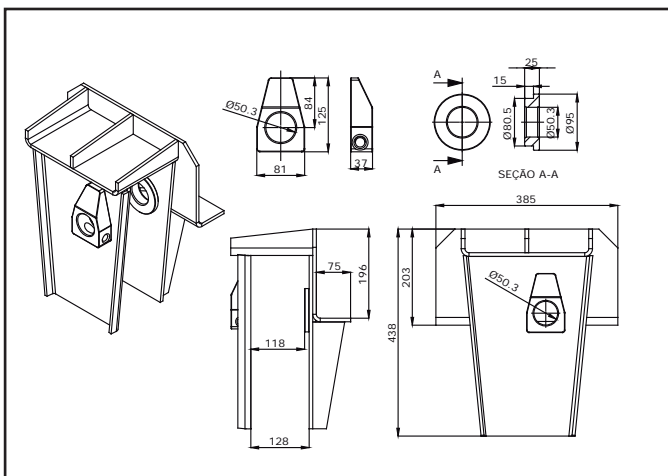
| Item | Código | Denominação |
|------|--------|--|
| 1 | 00051 | Apoio Superior Eixo Retangular 112mm Sr Antigo |



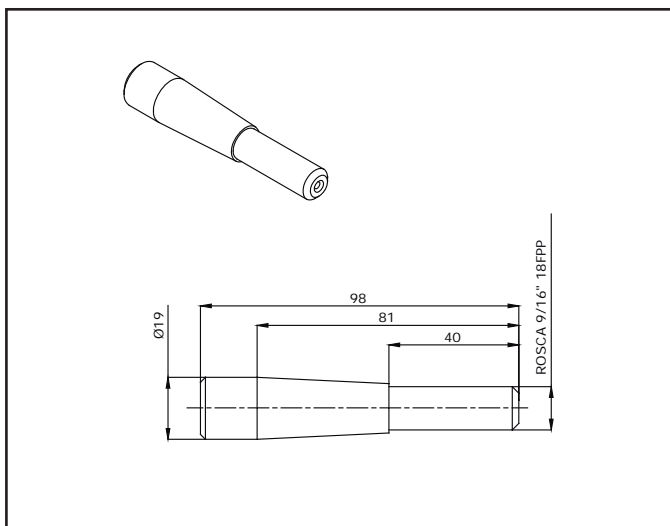
| Item | Código | Denominação |
|------|--------|----------------------|
| 2 | 00053 | Separador de Grampos |



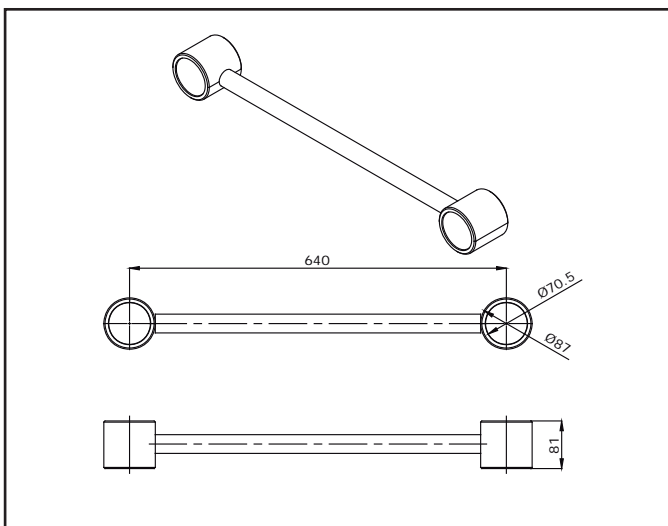
| Item | Código | Denominação |
|------|--------|---------------------------------|
| 3 | 01012 | Mancal Externo Central Esquerdo |
| 14 | 20004 | Suporte Central Esquerdo |
| 28 | 89118 | Mancal Interno |



| Item | Código | Denominação |
|------|--------|--------------------------------|
| 22 | 20118 | Mancal Externo Central Direito |
| 13 | 20003 | Suporte Central Direito |
| 28 | 89118 | Mancal Interno |



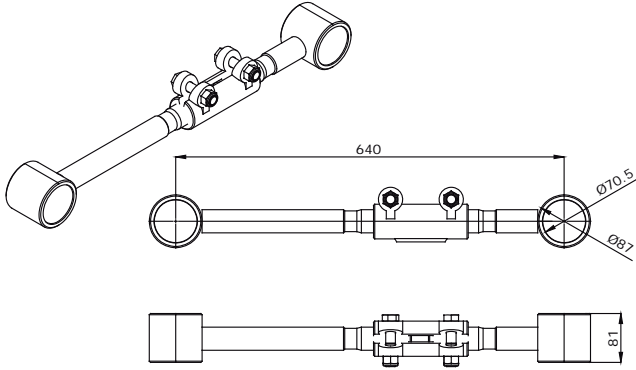
| Item | Código | Denominação |
|------|--------|-------------|
| 4 | 01014 | Pino Cônico |



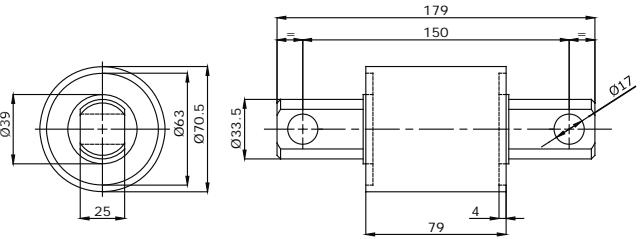
| Item | Código | Denominação |
|------|--------|---------------------------|
| 6 | 09024 | Braço Fixo 640mm Sr Gr Na |

Suspensão Nakata - Scânia (Mola 90)

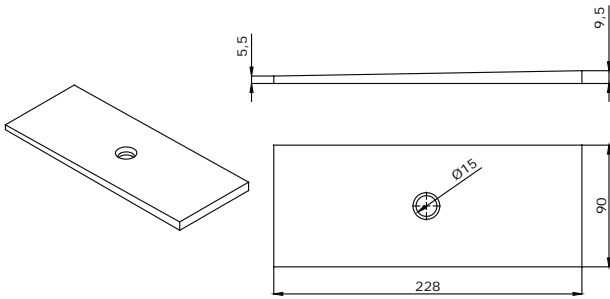
COMPONENTES



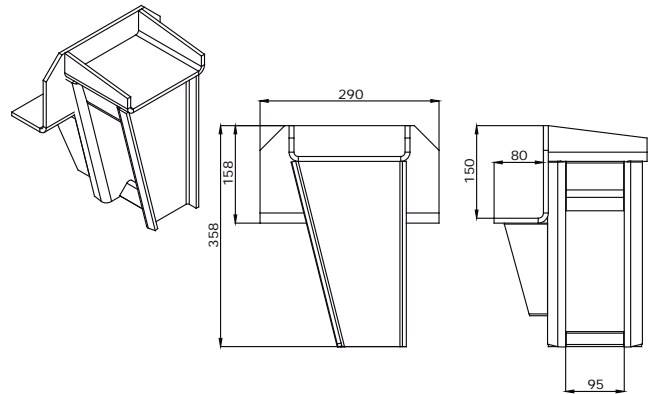
| Item | Código | Denominação |
|------|--------|-----------------------------|
| 7 | 09025 | Braço Móvel 640mm Sr Gr Nak |



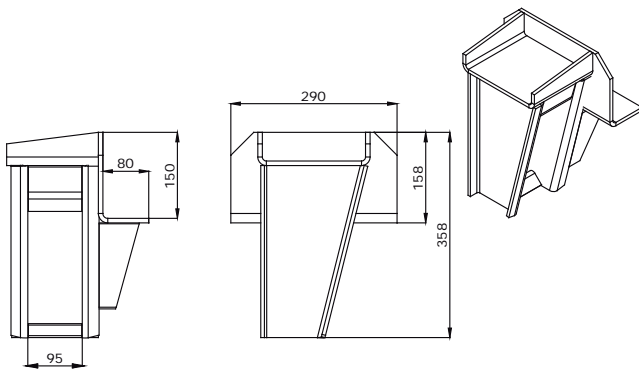
| Item | Código | Denominação |
|------|--------|-----------------------|
| 8 | 12184 | Bucha de Borracha Nak |



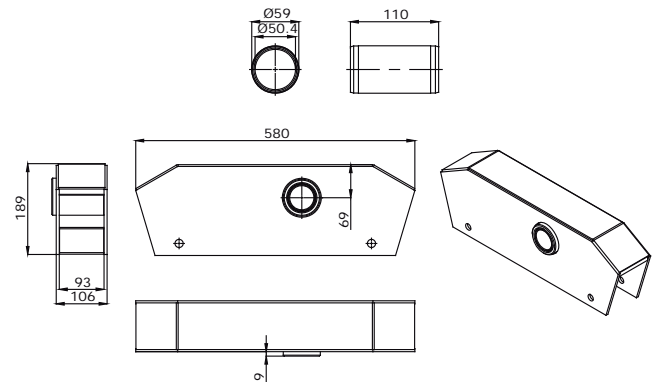
| Item | Código | Denominação |
|------|--------|--------------------------|
| 10 | 13788 | Cunha Fund 12 X 90 X 200 |



| Item | Código | Denominação |
|------|--------|--------------------------|
| 15 | 20005 | Suporte Traseiro Direito |



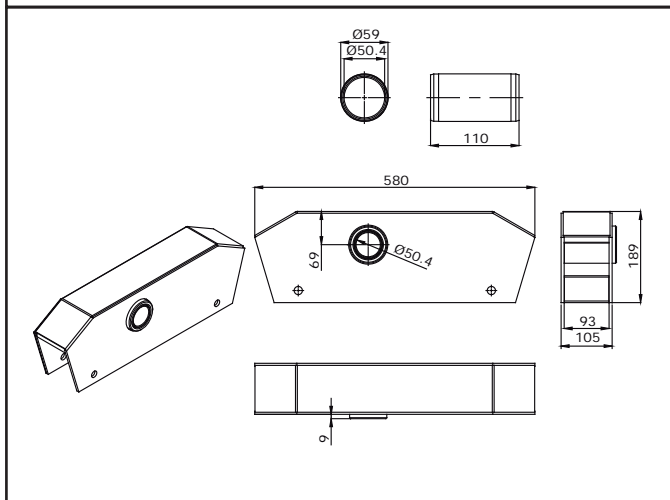
| Item | Código | Denominação |
|------|--------|---------------------------|
| 16 | 20006 | Suporte Traseiro Esquerdo |



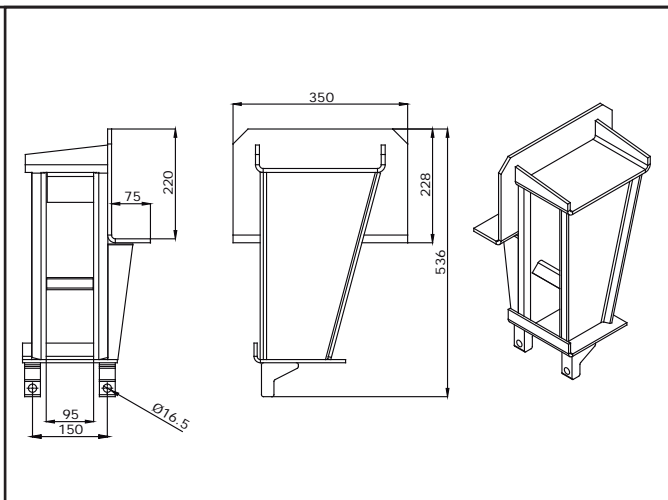
| Item | Código | Denominação |
|------|--------|-----------------------|
| 17 | 20052 | Balança Lado Direito |
| 19 | 20061 | Bucha Interna Balança |

Suspensão Nakata - Scânia (Mola 90)

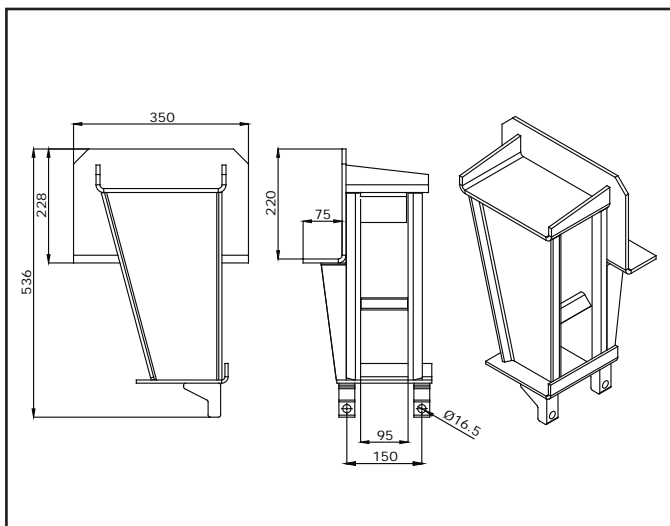
COMPONENTES



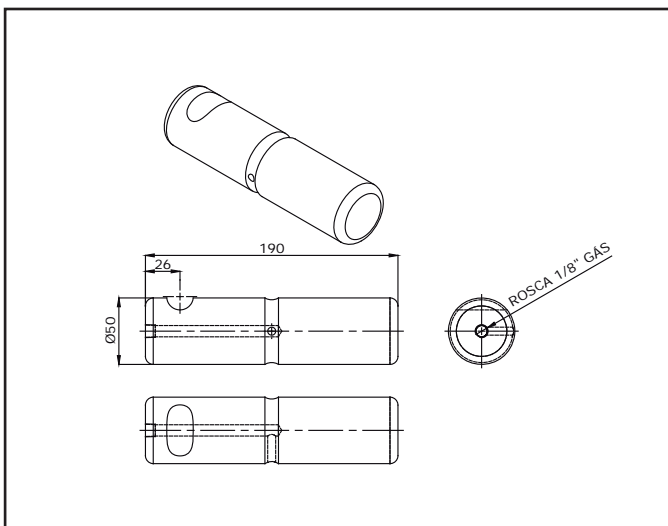
| Item | Código | Denominação |
|------|--------|-----------------------|
| 18 | 20054 | Balança Lado Esquerdo |
| 19 | 20061 | Bucha Interna Balança |



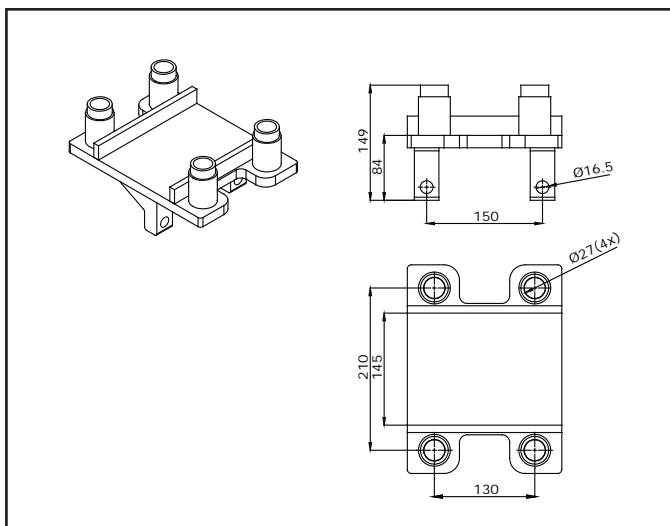
| Item | Código | Denominação |
|------|--------|---------------------------|
| 20 | 20066 | Suporte Dianteiro Direito |



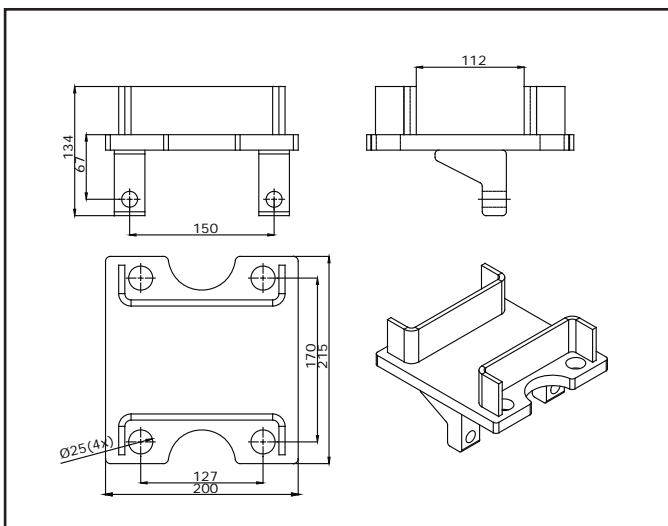
| Item | Código | Denominação |
|------|--------|----------------------------|
| 21 | 20067 | Suporte Dianteiro Esquerdo |



| Item | Código | Denominação |
|------|--------|-------------------------------|
| 23 | 20180 | Pino Balança 50 X 190mm Temp. |



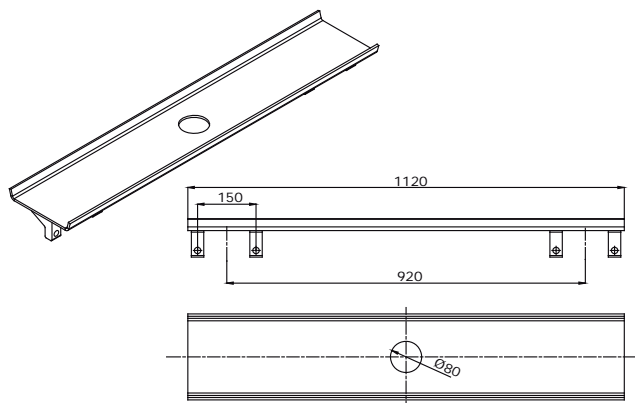
| Item | Código | Denominação |
|------|--------|--------------------------|
| 24 | 21006 | Sapata Eixo Tração 145mm |



| Item | Código | Denominação |
|------|--------|----------------------|
| 25 | 21017 | Sapata Eixo Tk 112mm |

Suspensão Nakata - Scânia (Mola 90)

COMPONENTES

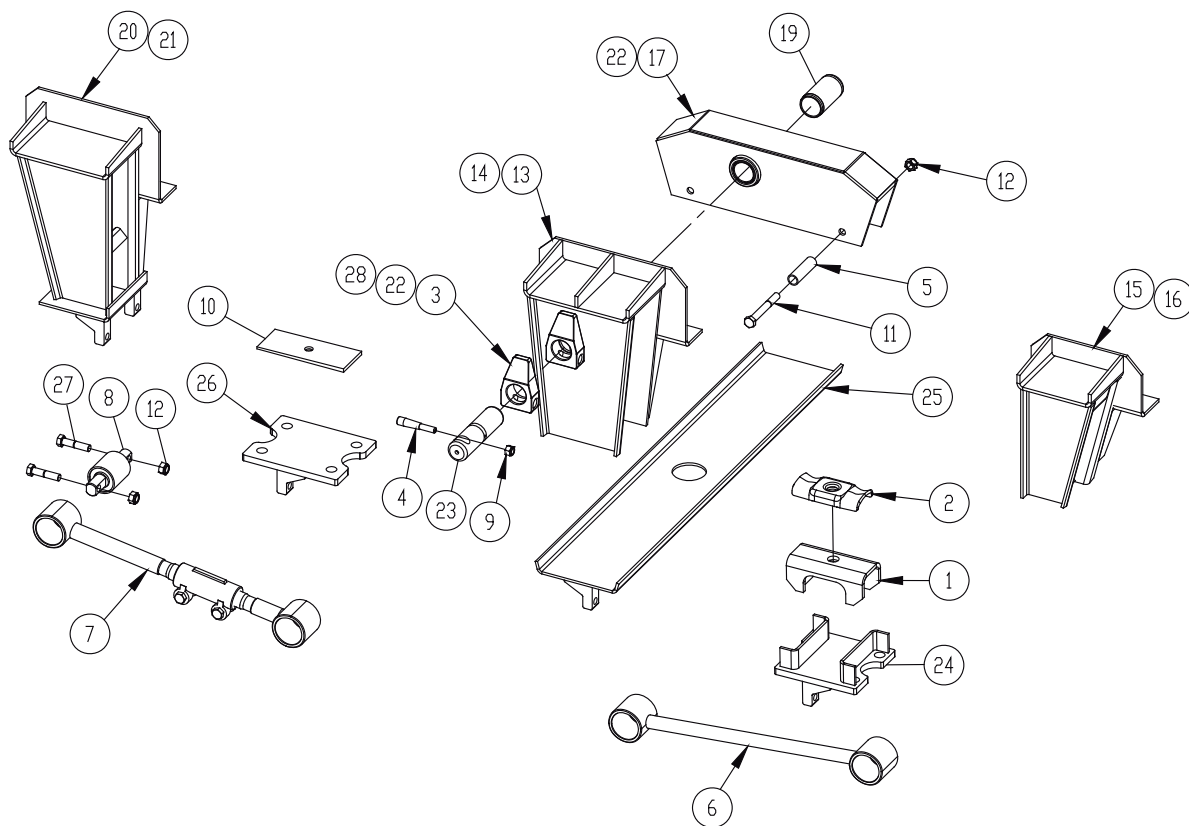
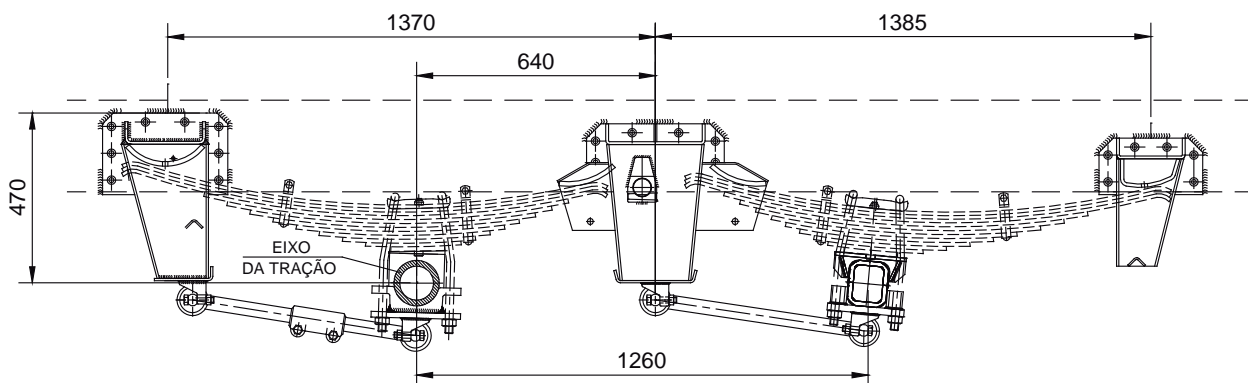


| Item | Código | Denominação |
|------|--------|--------------------------|
| 26 | 35073 | Travessa Suporte Central |

Suspensão Nakata - Mercedes 1935 (Mola 90)

35075

KIT SUSPENSÃO 02 EIXOS MB 1935 - EIXO RETANGULAR



| Ítem | Código | Denominação | Quant. | Ítem | Código | Denominação | Quant. |
|------|--------|--|--------|------|--------|------------------------------------|--------|
| 1 | 00051 | Apoio Superior Eixo Retangular 112mm Sr Antigo | 02 | 15 | 20005 | Suporte Traseiro Direito | 01 |
| 2 | 00053 | Separador de Grampos | 02 | 16 | 20006 | Suporte Traseiro Esquerdo | 01 |
| 3 | 01012 | Mancal Externo Central Esquerdo | 01 | 17 | 20052 | Balança Lado Direito | 01 |
| 4 | 01014 | Pino Cônico | 02 | 18 | 20054 | Balança Lado Esquerdo | 01 |
| 5 | 07017 | Bucha Batente 93mm | 04 | 19 | 20061 | Bucha Interna Balança | 02 |
| 6 | 09024 | Braço Fixo 640mm Sr Gr Na | 02 | 20 | 20066 | Suporte Dianteiro Direito | 01 |
| 7 | 09025 | Braço Móvel 640mm Sr Gr Nak | 02 | 21 | 20067 | Suporte Dianteiro Esquerdo | 01 |
| 8 | 12184 | Bucha de Borracha Nak | 08 | 22 | 20118 | Mancal Externo Central Direito | 01 |
| 9 | 13710 | Porca Sextavada 9/16" Autofreno | 02 | 23 | 20180 | Pino Balança 50 X 190mm Temp. | 02 |
| 10 | 13788 | Cunha Fund 12 X 90 X 200 | 02 | 24 | 21017 | Sapata Eixo Tk 112mm | 02 |
| 11 | 16092 | Parafuso Sextavada M16 X 2 X 130mm Cl 8.8 | 04 | 25 | 35073 | Travessa Suporte Central | 01 |
| 12 | 16093 | Porca Sextavada M16 X 2.0 Af Cl 8.8 Baixa | 20 | 26 | 35074 | Sapata Eixo Tração | 02 |
| 13 | 20003 | Suporte Central Direito | 01 | 27 | 40226 | Parafuso Sextavado M16 X 2,00 X 70 | 16 |
| 14 | 20004 | Suporte Central Esquerdo | 01 | 28 | 89118 | Mancal Interno | 02 |

Suspensão Nakata - Mercedes 1935 (Mola 90)

COMPONENTES

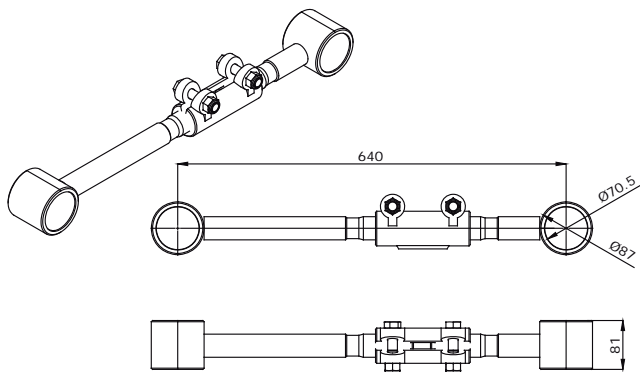
| Item | Código | Denominação | Item | Código | Denominação |
|------|--------|--|------|--------|----------------------|
| 1 | 00051 | Apoio Superior Eixo Retangular 112mm Sr Antigo | 2 | 00053 | Separador de Grampos |

| Item | Código | Denominação | Item | Código | Denominação |
|------|--------|---------------------------------|------|--------|--------------------------------|
| 3 | 01012 | Mancal Externo Central Esquerdo | 22 | 20118 | Mancal Externo Central Direito |
| 14 | 20004 | Suporte Central Esquerdo | 13 | 20003 | Suporte Central Direito |
| 28 | 89118 | Mancal Interno | 28 | 89118 | Mancal Interno |

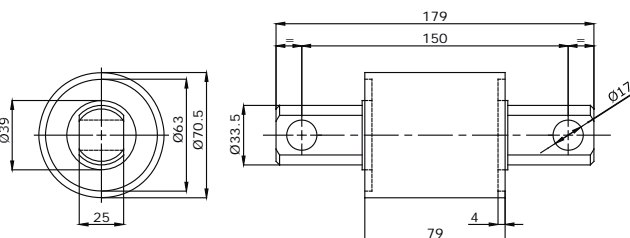
| Item | Código | Denominação | Item | Código | Denominação |
|------|--------|-------------|------|--------|---------------------------|
| 4 | 01014 | Pino Cônico | 6 | 09024 | Braço Fixo 640mm Sr Gr Na |

Suspensão Nakata - Mercedes 1935 (Mola 90)

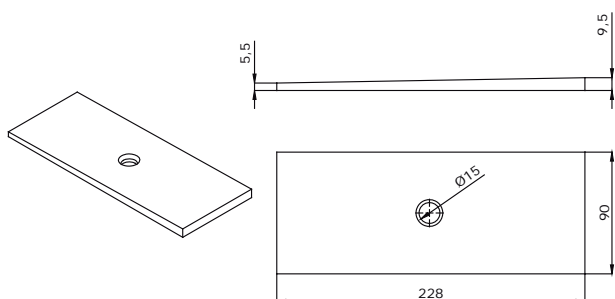
COMPONENTES



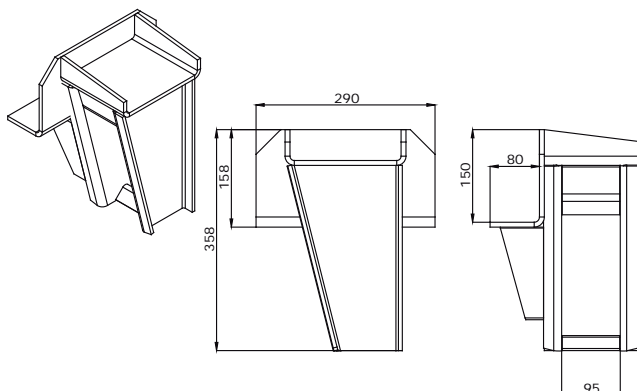
| Item | Código | Denominação |
|------|--------|-----------------------------|
| 7 | 09025 | Braço Móvel 640mm Sr Gr Nak |



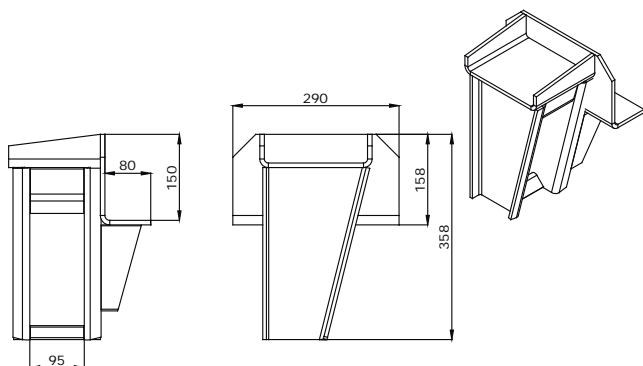
| Item | Código | Denominação |
|------|--------|------------------------|
| 8 | 12184 | Buchas de Borracha Nak |



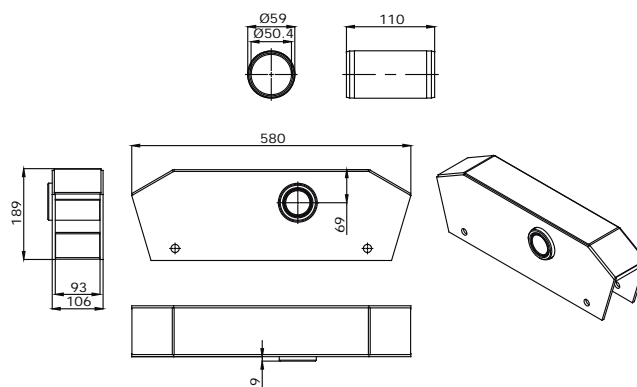
| Item | Código | Denominação |
|------|--------|--------------------------|
| 10 | 13788 | Cunha Fund 12 X 90 X 200 |



| Item | Código | Denominação |
|------|--------|--------------------------|
| 15 | 20005 | Suporte Traseiro Direito |



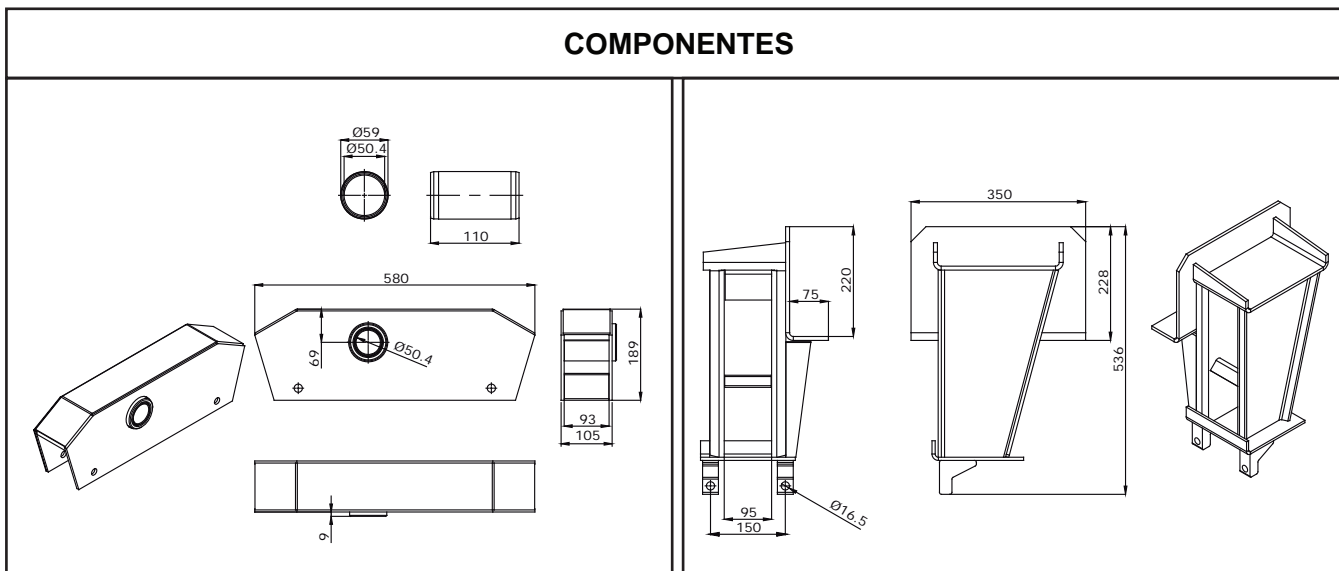
| Item | Código | Denominação |
|------|--------|---------------------------|
| 16 | 20006 | Suporte Traseiro Esquerdo |



| Item | Código | Denominação |
|------|--------|-----------------------|
| 17 | 20052 | Balança Lado Direito |
| 19 | 20061 | Bucha Interna Balança |

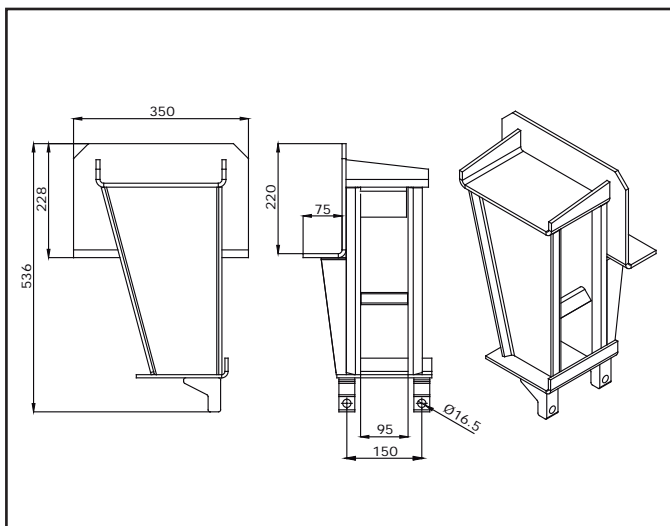
Suspensão Nakata - Mercedes 1935 (Mola 90)

COMPONENTES

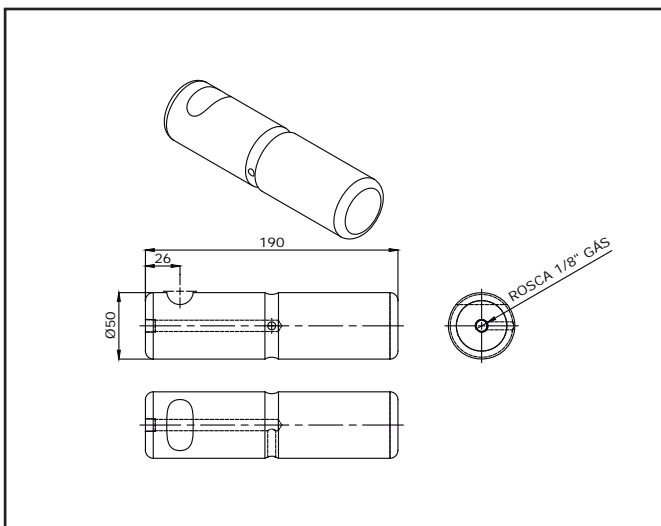


| Item | Código | Denominação |
|------|--------|-----------------------|
| 18 | 20054 | Balança Lado Esquerdo |
| 19 | 20061 | Bucha Interna Balança |

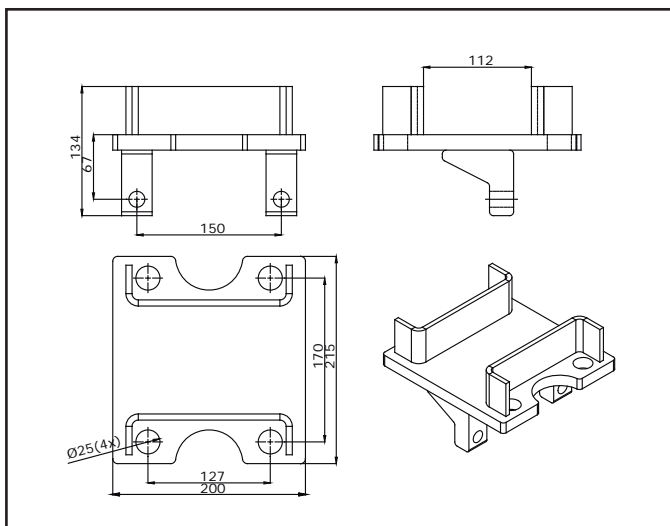
| Item | Código | Denominação |
|------|--------|---------------------------|
| 20 | 20066 | Suporte Dianteiro Direito |



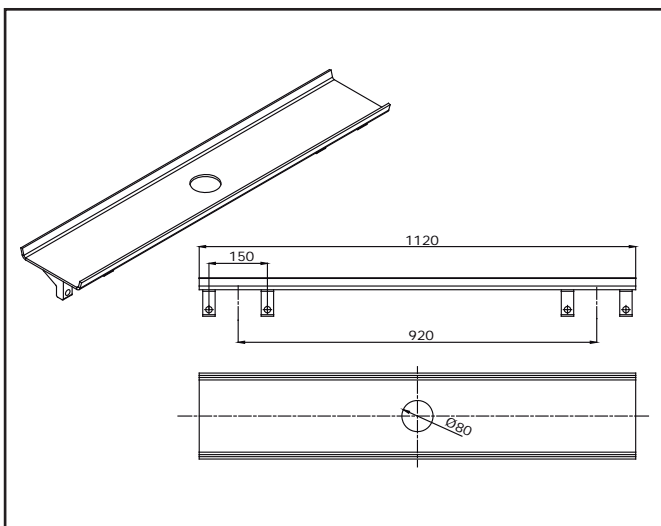
| Item | Código | Denominação |
|------|--------|----------------------------|
| 21 | 20067 | Suporte Dianteiro Esquerdo |



| Item | Código | Denominação |
|------|--------|-------------------------------|
| 23 | 20180 | Pino Balança 50 X 190mm Temp. |



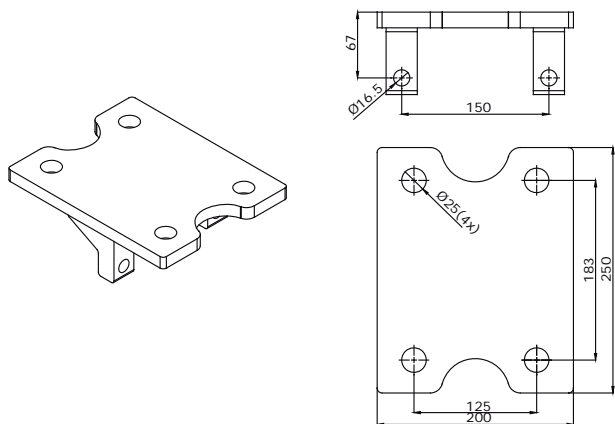
| Item | Código | Denominação |
|------|--------|----------------------|
| 24 | 21017 | Sapata Eixo Tk 112mm |



| Item | Código | Denominação |
|------|--------|--------------------------|
| 25 | 35073 | Travessa Suporte Central |

Suspensão Nakata - Mercedes 1935 (Mola 90)

COMPONENTES

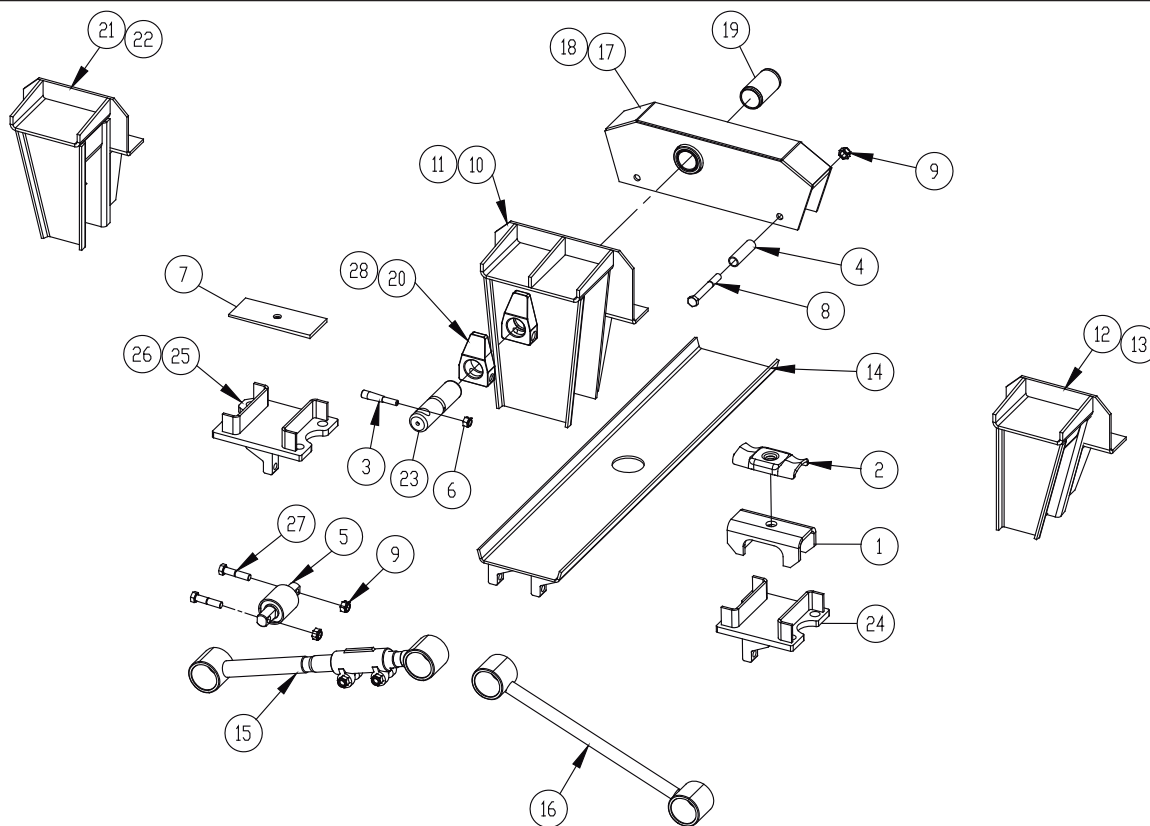
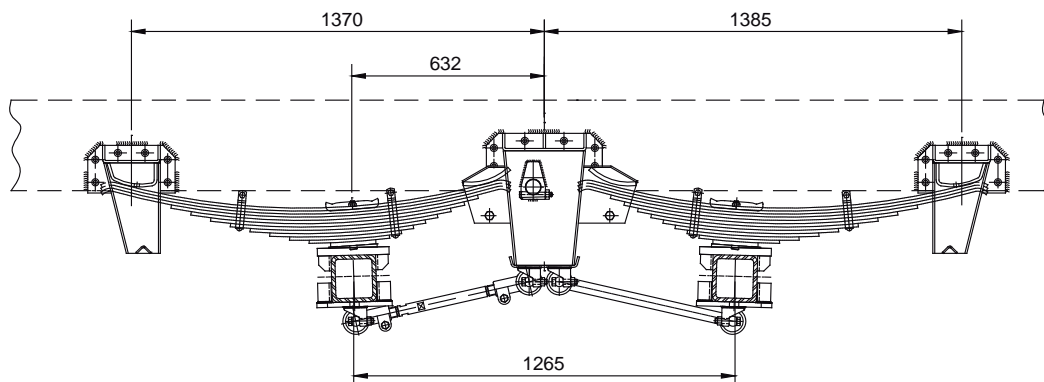


| Item | Código | Denominação |
|------|--------|--------------------|
| 26 | 35074 | Sapata Eixo Tração |

Suspensão Nakata - Volvo EDC (Mola 90)

20122

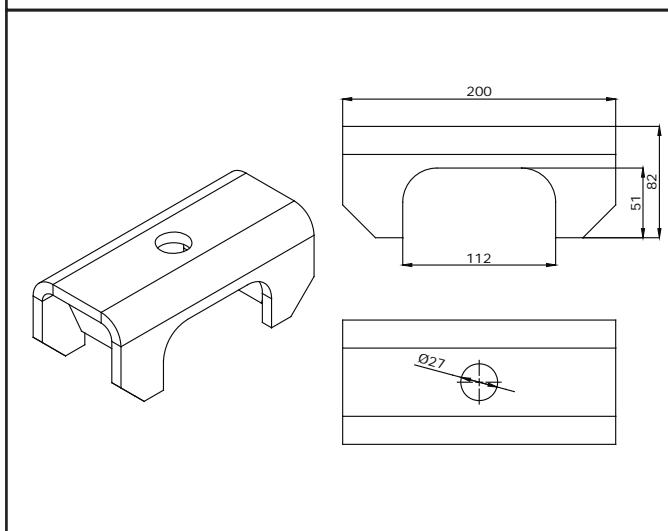
KIT SUSPENSÃO 02 EIXOS VOLVO EDC - EIXO RETANGULAR



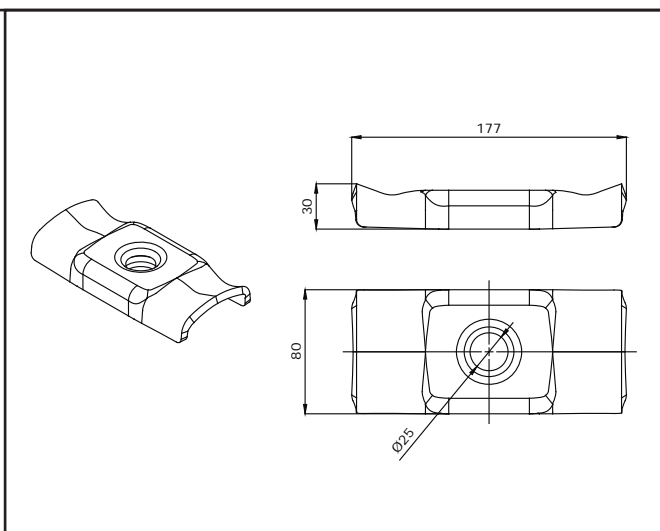
| Ítem | Código | Denominação | Quant. | Ítem | Código | Denominação | Quant. |
|------|--------|---|--------|------|--------|--|--------|
| 1 | 00051 | Apoio Suporte Eixo Retangular 112mm Sr Antigo | 02 | 15 | 20013 | Braço Móvel 590mm | 02 |
| 2 | 00053 | Separador de Grampos | 02 | 16 | 20014 | Braço Fixo 590mm | 02 |
| 3 | 01014 | Pino Cônico | 02 | 17 | 20052 | Balança Lado Direito | 01 |
| 4 | 07017 | Bucha Batente 93mm | 04 | 18 | 20054 | Balança Lado Esquerdo | 01 |
| 5 | 12184 | Bucha De Borracha Nak | 08 | 19 | 20061 | Bucha Interna Balança | 02 |
| 6 | 13710 | Porca Sextavada 9/16" Autofreno | 02 | 20 | 20118 | Mancal Externo Central Direito | 02 |
| 7 | 13788 | Cunha Fundida 12 X 90 X 200 | 02 | 21 | 20120 | Suporte Dianteiro Direito | 01 |
| 8 | 16092 | Parafuso Sextavada M16 X 2 X 130mm | 04 | 22 | 20121 | Suporte Dianteiro Esquerdo | 01 |
| 9 | 16093 | Porca Sextavada M16 X 2.0 Af Cl 8.8 Baixa | 20 | 23 | 20180 | Pino Balança 50 X 190mm Temp. | 02 |
| 10 | 20003 | Suporte Central Direito | 01 | 24 | 21017 | Sapata Eixo Tk 112mm | 02 |
| 11 | 20004 | Suporte Central Esquerdo | 01 | 25 | 30100 | Sapata Eixo Tração 120mm Direito | 01 |
| 12 | 20005 | Suporte Traseiro Direito | 01 | 26 | 30101 | Sapata Eixo Tração 120mm Esquerda | 01 |
| 13 | 20006 | Suporte Traseiro Esquerdo | 01 | 27 | 40226 | Parafuso Sextavado M16 X 2,00 X 70 8.8 Rp Et | 16 |
| 14 | 20007 | Travessa Suporte Central | 01 | 28 | 89184 | Mancal Interno | 02 |

Suspensão Nakata - Volvo EDC (Mola 90)

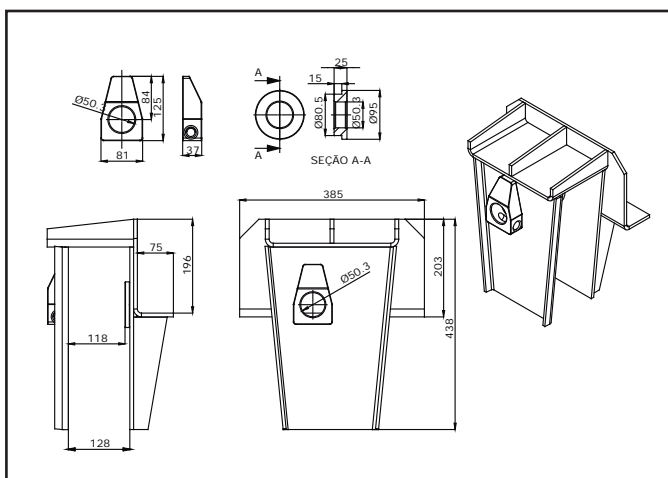
COMPONENTES



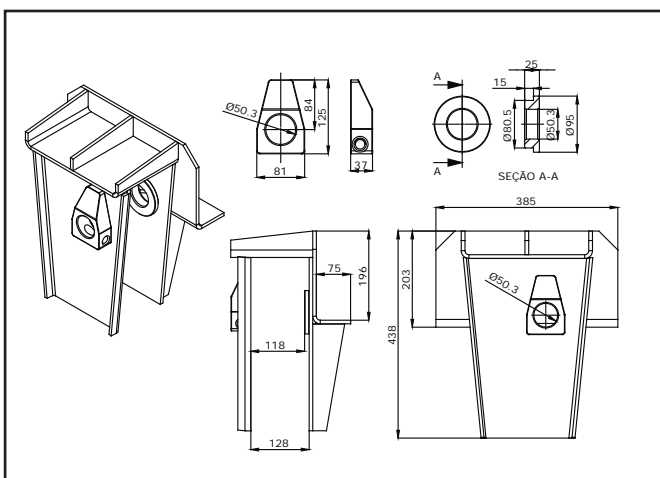
| Item | Código | Denominação |
|------|--------|--|
| 1 | 00051 | Apoio Superior Eixo Retangular 112mm Sr Antigo |



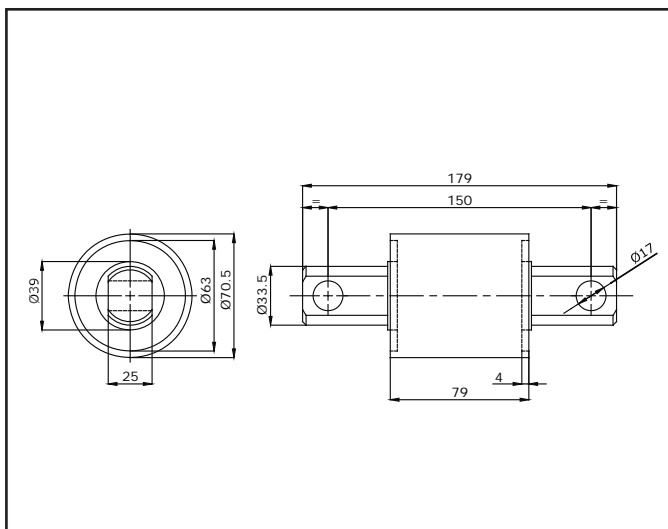
| Item | Código | Denominação |
|------|--------|----------------------|
| 2 | 00053 | Separador de Grampos |



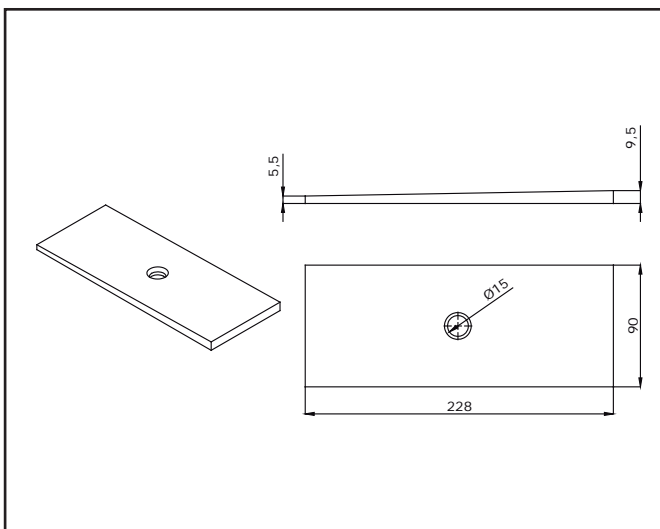
| Item | Código | Denominação |
|------|--------|--------------------------------|
| 20 | 20118 | Mancal Externo Central Direito |
| 11 | 20004 | Suporte Central Esquerdo |
| 28 | 89184 | Mancal Interno |



| Item | Código | Denominação |
|------|--------|--------------------------------|
| 20 | 20118 | Mancal Externo Central Direito |
| 10 | 20003 | Suporte Central Direito |
| 28 | 89184 | Mancal Interno |



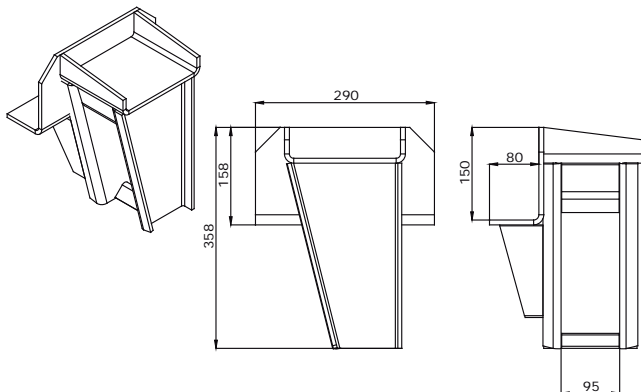
| Item | Código | Denominação |
|------|--------|-----------------------|
| 5 | 12184 | Bucha De Borracha Nak |



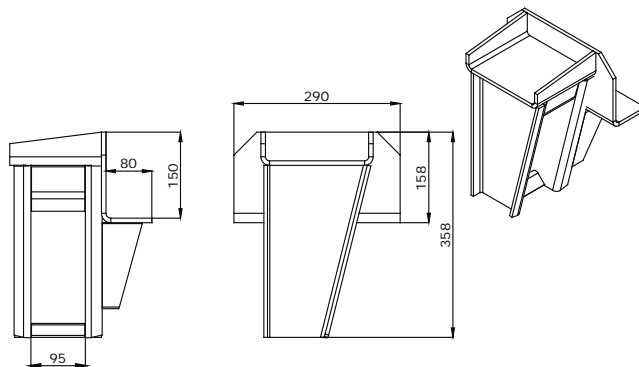
| Item | Código | Denominação |
|------|--------|-----------------------------|
| 7 | 13788 | Cunha Fundida 12 X 90 X 200 |

Suspensão Nakata - Volvo EDC (Mola 90)

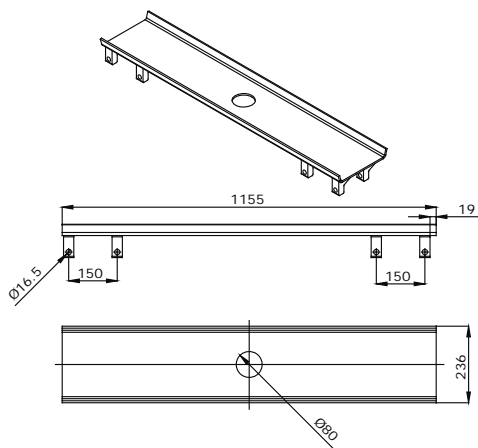
COMPONENTES



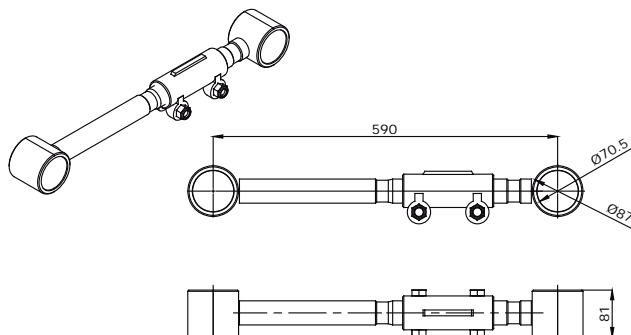
| Item | Código | Denominação |
|------|--------|--------------------------|
| 12 | 20005 | Suporte Traseiro Direito |



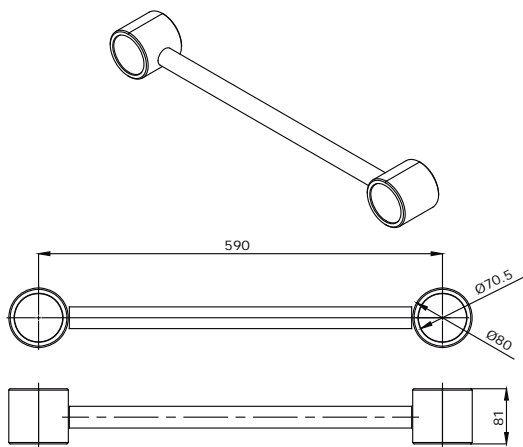
| Item | Código | Denominação |
|------|--------|---------------------------|
| 13 | 20006 | Suporte Traseiro Esquerdo |



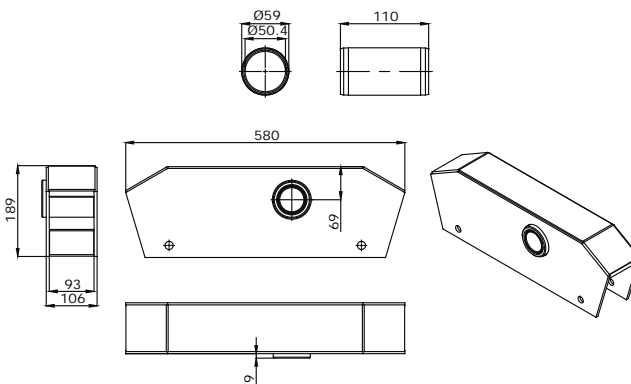
| Item | Código | Denominação |
|------|--------|--------------------------|
| 14 | 20007 | Travessa Suporte Central |



| Item | Código | Denominação |
|------|--------|-------------------|
| 15 | 20013 | Braço Móvel 590mm |



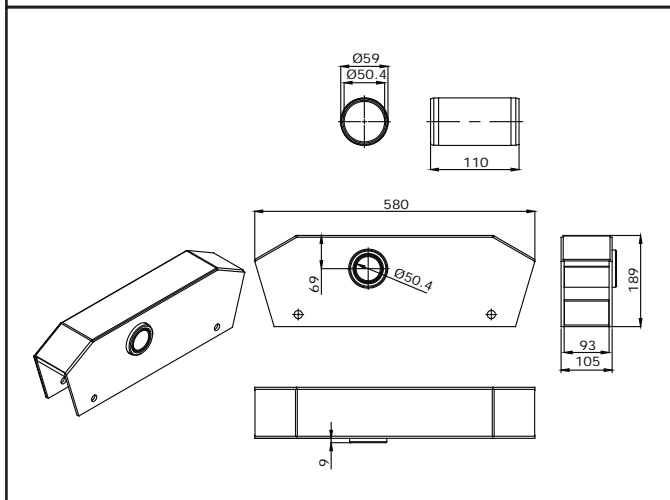
| Item | Código | Denominação |
|------|--------|------------------|
| 16 | 20014 | Braço Fixo 590mm |



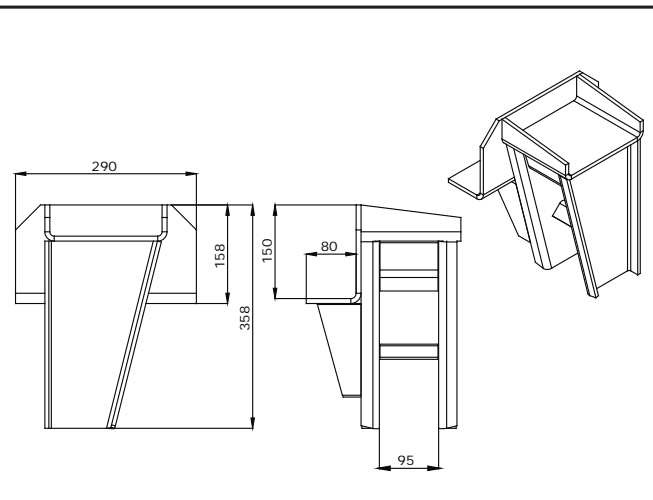
| Item | Código | Denominação |
|------|--------|-----------------------|
| 17 | 20052 | Balança Lado Direito |
| 19 | 20061 | Bucha Interna Balança |

Suspensão Nakata - Volvo EDC (Mola 90)

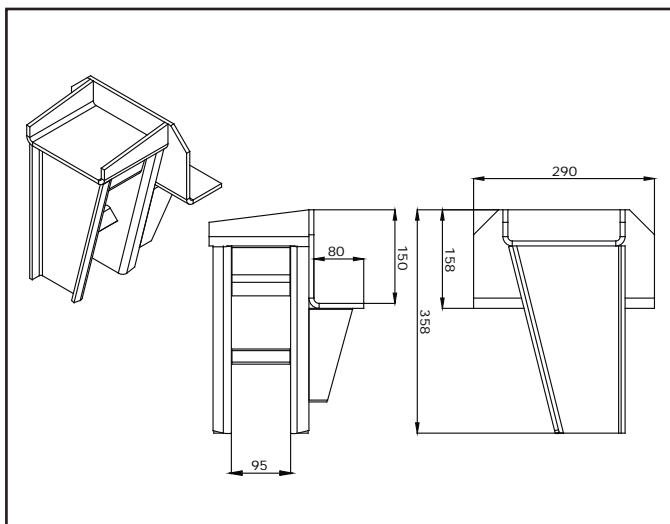
COMPONENTES



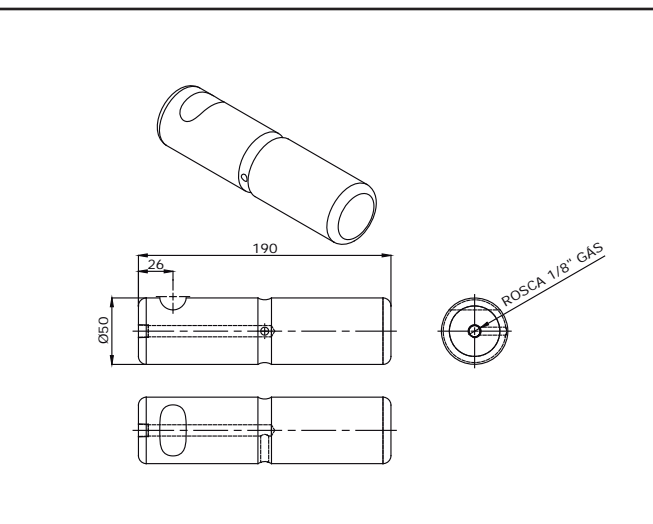
| Item | Código | Denominação |
|------|--------|-----------------------|
| 18 | 20054 | Balança Lado Esquerdo |
| 19 | 20061 | Bucha Interna Balança |



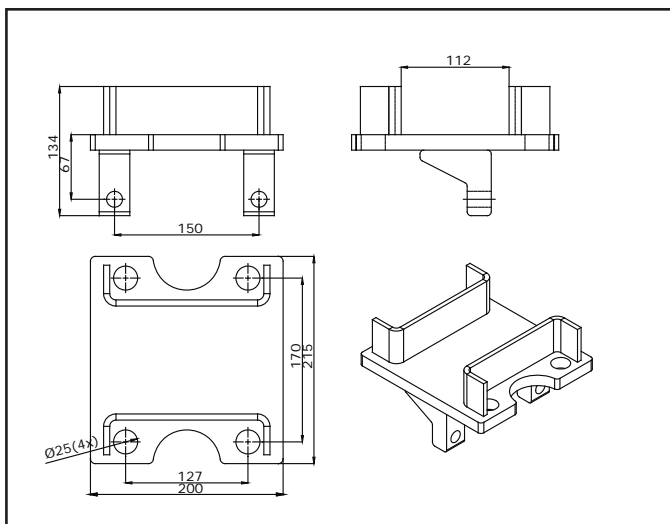
| Item | Código | Denominação |
|------|--------|---------------------------|
| 21 | 20120 | Suporte Dianteiro Direito |



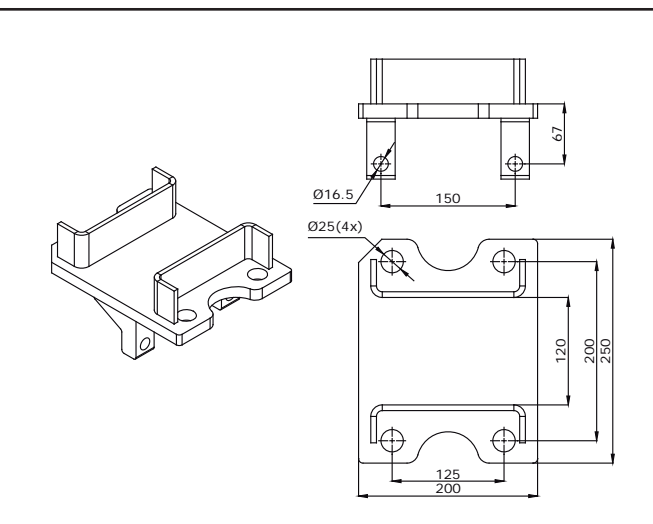
| Item | Código | Denominação |
|------|--------|----------------------------|
| 22 | 20121 | Suporte Dianteiro Esquerdo |



| Item | Código | Denominação |
|------|--------|-------------------------------|
| 23 | 20180 | Pino Balança 50 X 190mm Temp. |



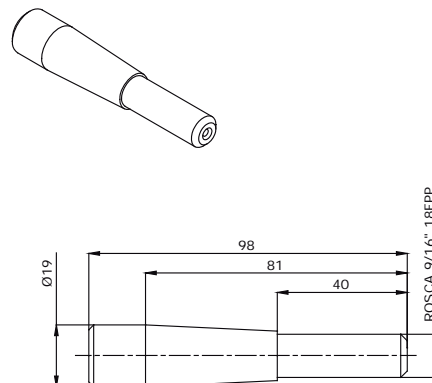
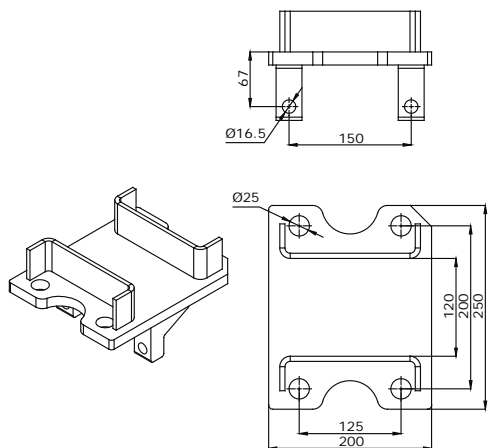
| Item | Código | Denominação |
|------|--------|----------------------|
| 24 | 21017 | Sapata Eixo Tk 112mm |



| Item | Código | Denominação |
|------|--------|----------------------------------|
| 25 | 30100 | Sapata Eixo Tração 120mm Direito |

Suspensão Nakata - Volvo EDC (Mola 90)

COMPONENTES



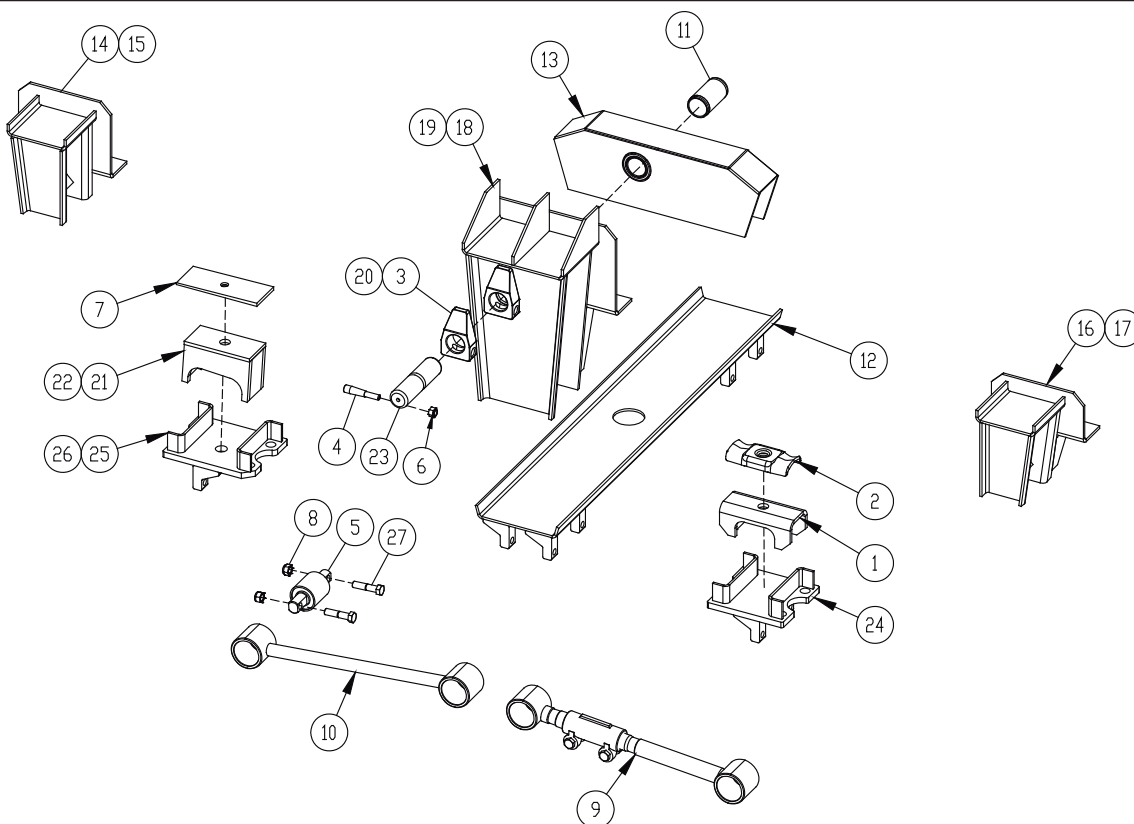
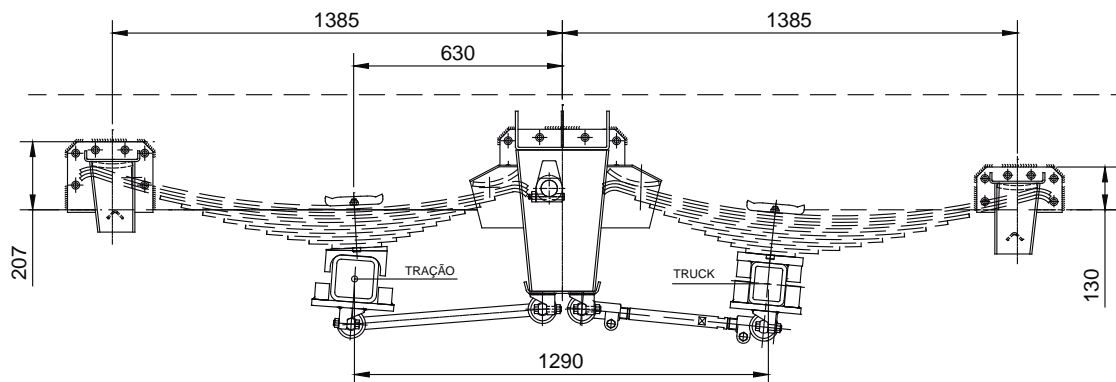
| Item | Código | Denominação |
|------|--------|-----------------------------------|
| 26 | 30101 | Sapata Eixo Tração 120mm Esquerda |

| Item | Código | Denominação |
|------|--------|-------------|
| 3 | 01014 | Pino Cônico |

Suspensão Nakata - Volvo FH12 (Mola 90)

20130

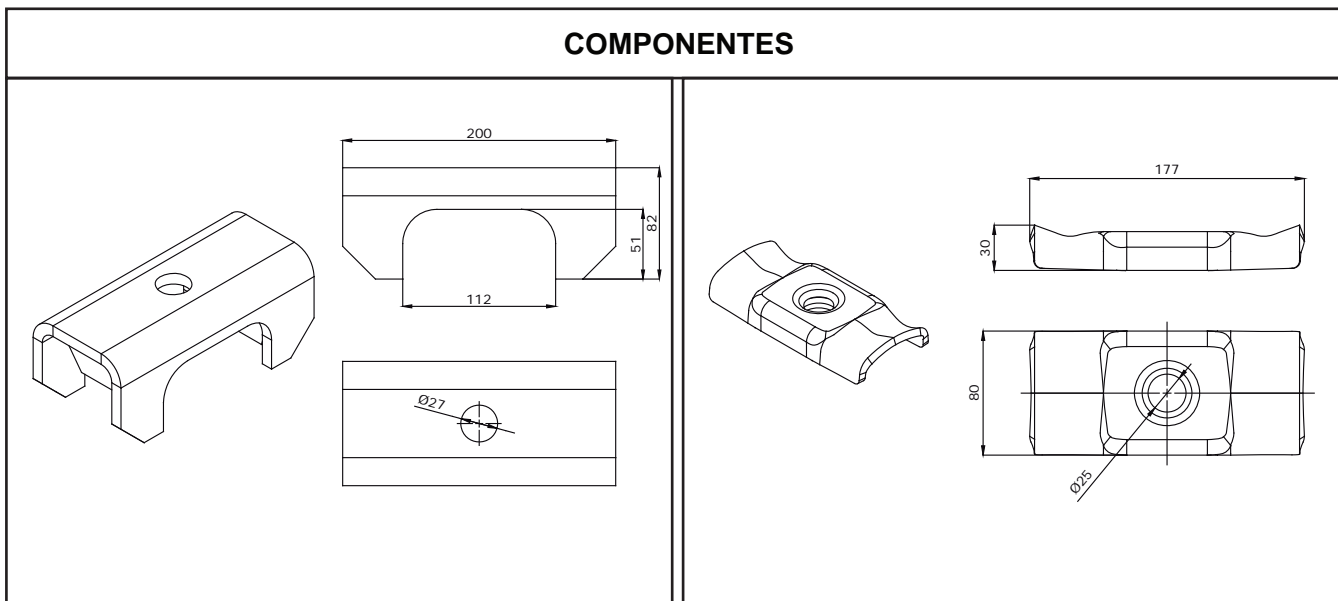
KIT SUSPENSÃO 02 EIXOS VOLVO FH12 - EIXO QUADRADO



| Ítem | Código | Denominação | Quant. | Ítem | Código | Denominação | Quant. |
|------|--------|---|--------|------|--------|--|--------|
| 1 | 00051 | Apoio Suporte Eixo Retangular 112mm Sr Antigo | 02 | 15 | 20097 | Suporte Dianteiro Esquerdo | 01 |
| 2 | 00053 | Separador de Grampos | 02 | 16 | 20098 | Suporte Traseiro Direito | 01 |
| 3 | 01012 | Mancal Externo Central Esquerdo | 01 | 17 | 20099 | Suporte Traseiro Esquerdo | 01 |
| 4 | 01014 | Pino Cônico | 02 | 18 | 20100 | Suporte Central Direito | 01 |
| 5 | 12184 | Bucha De Borracha Nak | 8 | 19 | 20110 | Suporte Central Esquerdo | 01 |
| 6 | 13710 | Porca Sextavada 9/16" Autofreno | 02 | 20 | 20118 | Mancal Externo Central Direito | 01 |
| 7 | 13788 | Cunha Fund 12 X 90 X 200 | 02 | 21 | 20123 | Apoio Suporte Eixo Quadrado 153mm Direito | 01 |
| 8 | 16093 | Porca Sextavada M16 X 2.0 Af Cl 8.8 Baixa | 16 | 22 | 20124 | Apoio Suporte Eixo Quadrado 153mm Esquerdo | 01 |
| 9 | 20013 | Braço Móvel 590mm | 02 | 23 | 20180 | Pino Balança 50 X 190mm Temp. | 02 |
| 10 | 20014 | Braço Fixo 590mm | 02 | 24 | 21017 | Sapata Eixo Tk 112mm | 02 |
| 11 | 20061 | Bucha Interna Balança | 02 | 25 | 30074 | Sapata Eixo Tração 150mm Direita | 01 |
| 12 | 20091 | Travessa Suporte Central Vw 1195mm | 01 | 26 | 30075 | Sapata Eixo Tração 150mm Esquerda | 01 |
| 13 | 20092 | Balança Fh12 | 02 | 27 | 40226 | Parafuso Sextavado M16 X 2,00 X 70 8.8 Rp Et | 16 |
| 14 | 20096 | Suporte Dianteiro Direito | 01 | | | | |

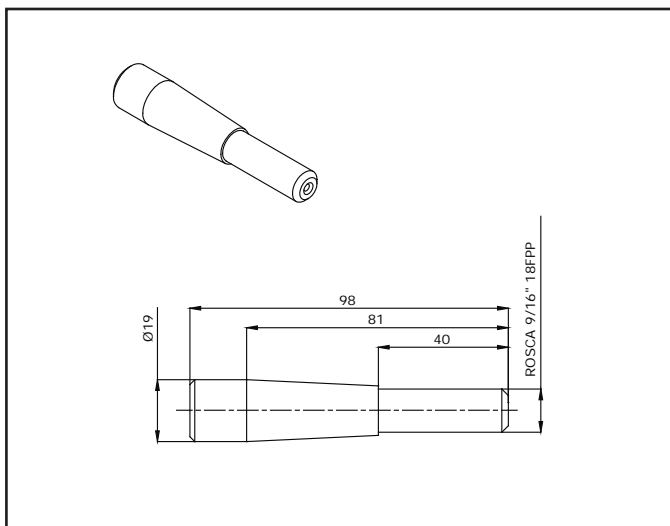
Suspensão Nakata - Volvo FH12 (Mola 90)

COMPONENTES

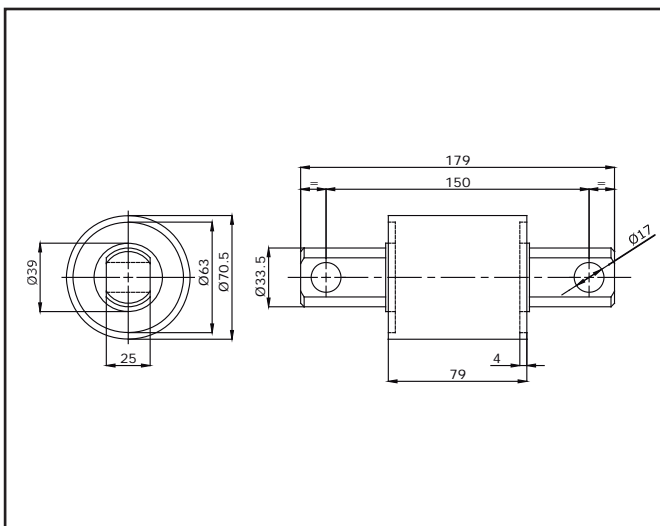


| Ítem | Código | Denominação |
|------|--------|--|
| 1 | 00051 | Apoio Superior Eixo Retangular 112mm Sr Antigo |

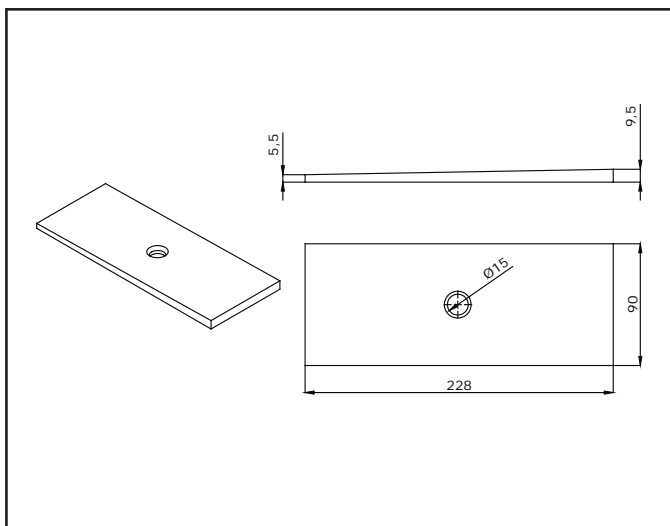
| Ítem | Código | Denominação |
|------|--------|----------------------|
| 2 | 00053 | Separador de Grampos |



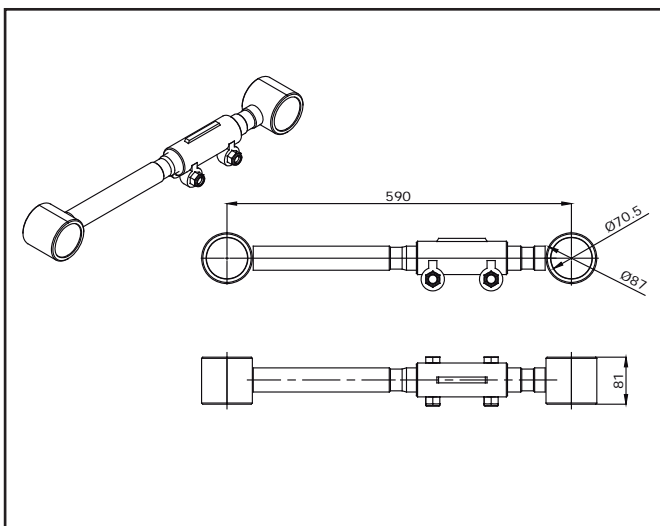
| Ítem | Código | Denominação |
|------|--------|-------------|
| 4 | 01014 | Pino Cônico |



| Ítem | Código | Denominação |
|------|--------|-----------------------|
| 5 | 12184 | Bucha De Borracha Nak |



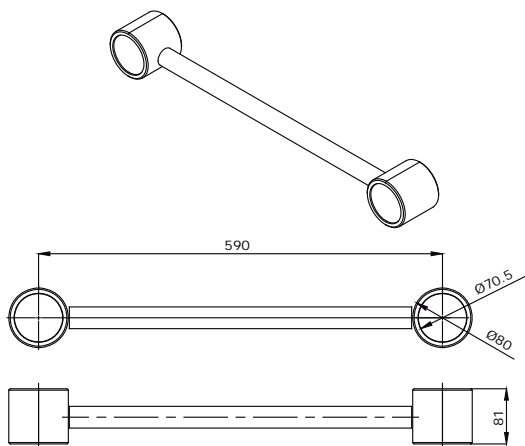
| Ítem | Código | Denominação |
|------|--------|-----------------------------|
| 7 | 13788 | Cunha Fundida 12 X 90 X 200 |



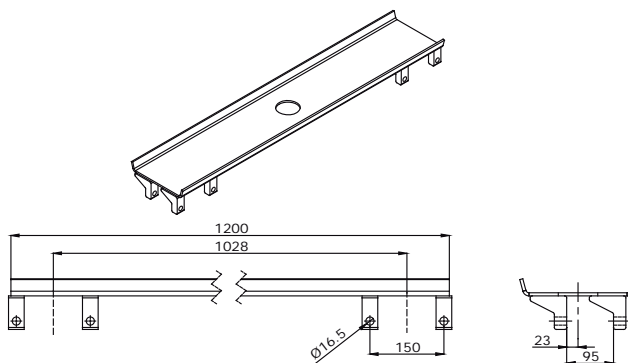
| Ítem | Código | Denominação |
|------|--------|-------------------|
| 9 | 20013 | Braço Móvel 590mm |

Suspensão Nakata - Volvo FH12 (Mola 90)

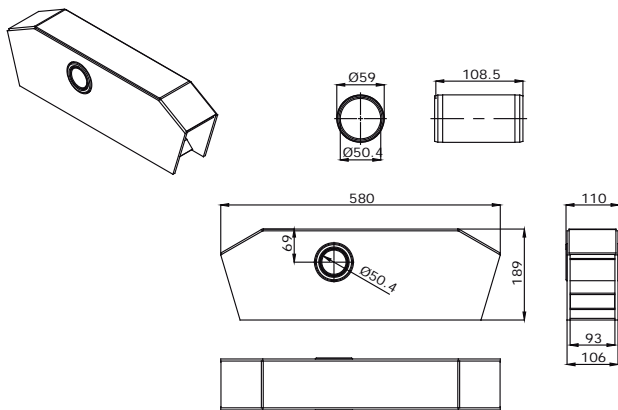
COMPONENTES



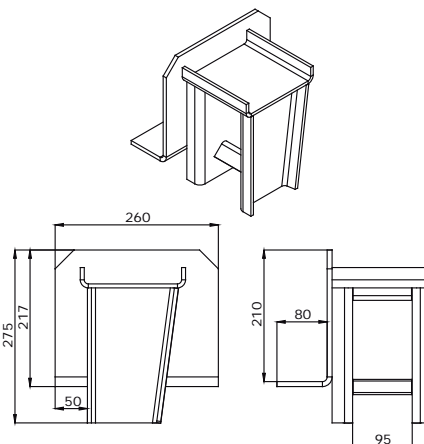
| Item | Código | Denominação |
|------|--------|------------------|
| 10 | 20014 | Braço Fixo 590mm |



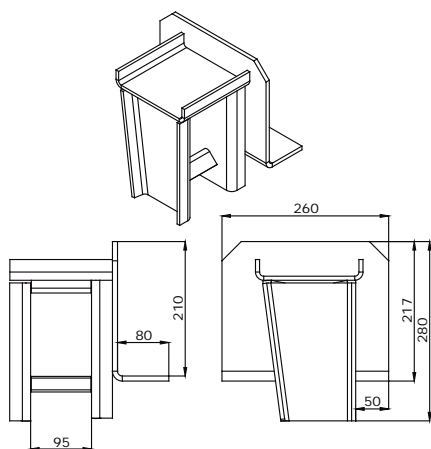
| Item | Código | Denominação |
|------|--------|------------------------------------|
| 12 | 20091 | Travessa Suporte Central Vw 1195mm |



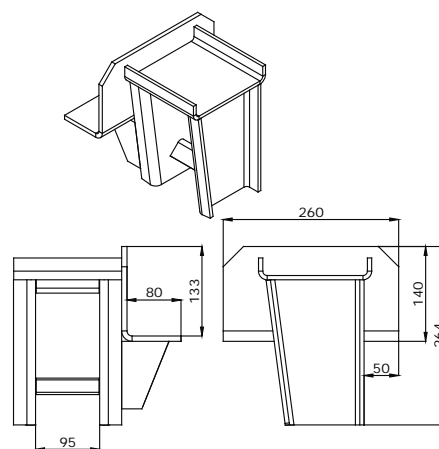
| Item | Código | Denominação |
|------|--------|-----------------------|
| 13 | 20092 | Balança Fh12 |
| 11 | 20061 | Bucha Interna Balança |



| Item | Código | Denominação |
|------|--------|---------------------------|
| 14 | 20096 | Suporte Dianteiro Direito |



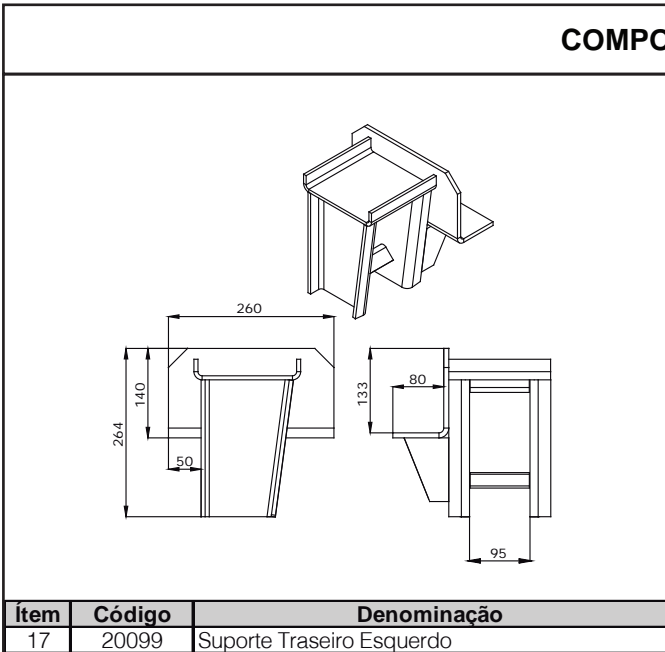
| Item | Código | Denominação |
|------|--------|----------------------------|
| 15 | 20097 | Suporte Dianteiro Esquerdo |



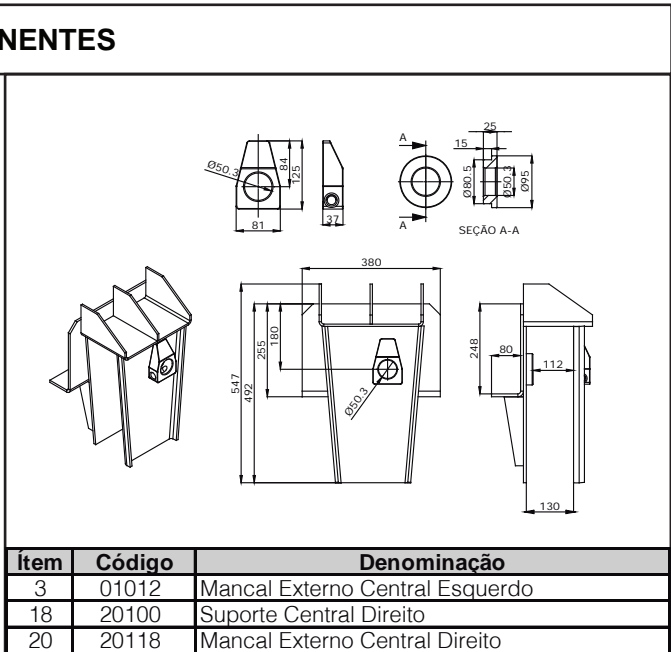
| Item | Código | Denominação |
|------|--------|--------------------------|
| 16 | 20098 | Suporte Traseiro Direito |

Suspensão Nakata - Volvo FH12 (Mola 90)

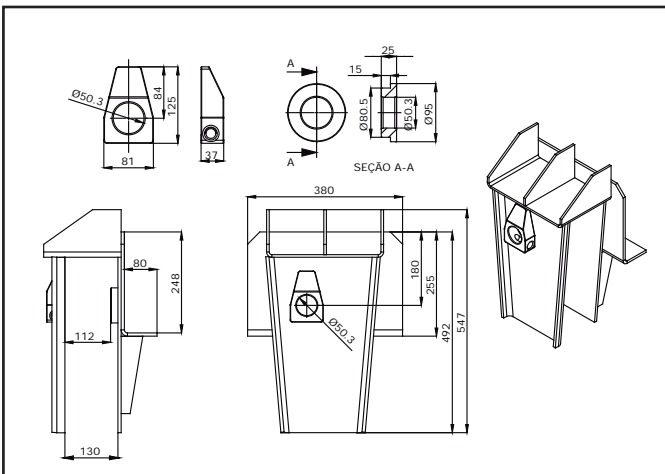
COMPONENTES



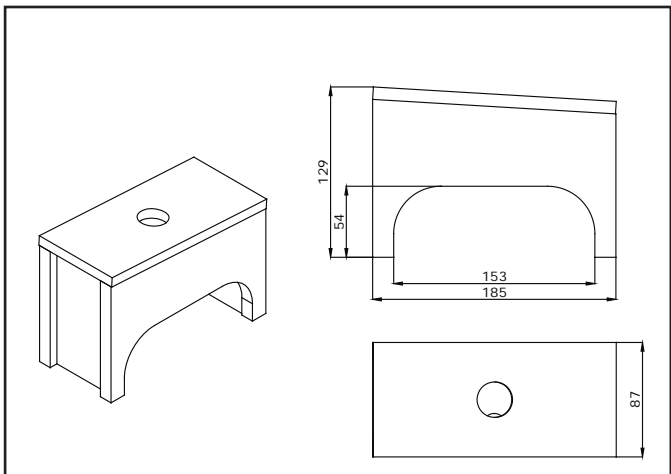
| Item | Código | Denominação |
|------|--------|---------------------------|
| 17 | 20099 | Suporte Traseiro Esquerdo |



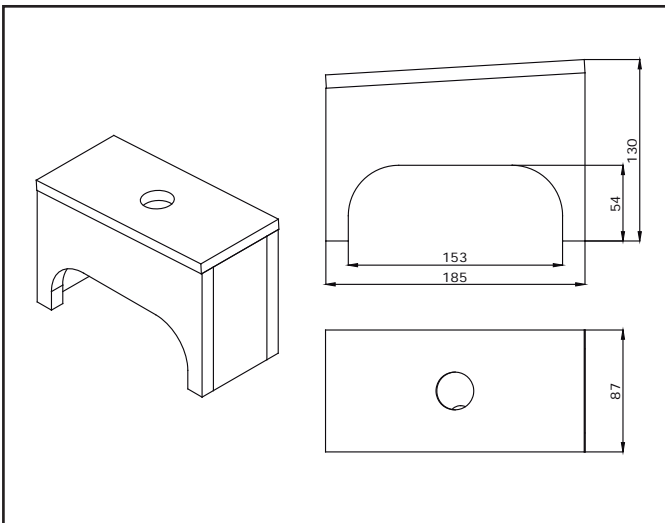
| Item | Código | Denominação |
|------|--------|---------------------------------|
| 3 | 01012 | Mancal Externo Central Esquerdo |
| 18 | 20100 | Suporte Central Direito |
| 20 | 20118 | Mancal Externo Central Direito |



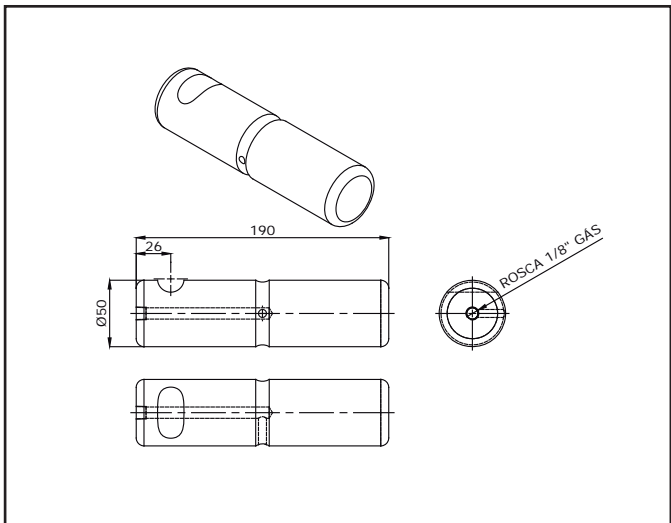
| Item | Código | Denominação |
|------|--------|---------------------------------|
| 3 | 01012 | Mancal Externo Central Esquerdo |
| 19 | 20110 | Suporte Central Esquerdo |
| 20 | 20118 | Mancal Externo Central Direito |



| Item | Código | Denominação |
|------|--------|---|
| 21 | 20123 | Apoio Suporte Eixo Quadrado 153mm Direito |



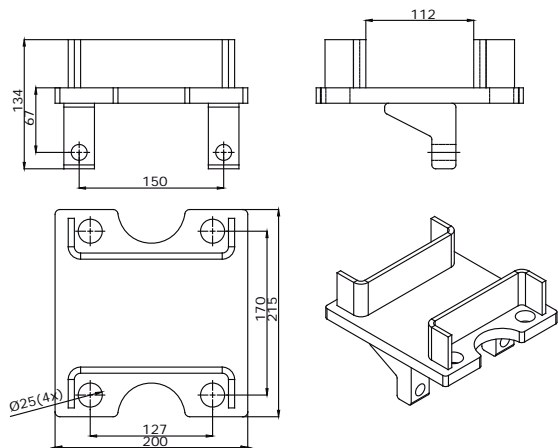
| Item | Código | Denominação |
|------|--------|--|
| 22 | 20124 | Apoio Suporte Eixo Quadrado 153mm Esquerdo |



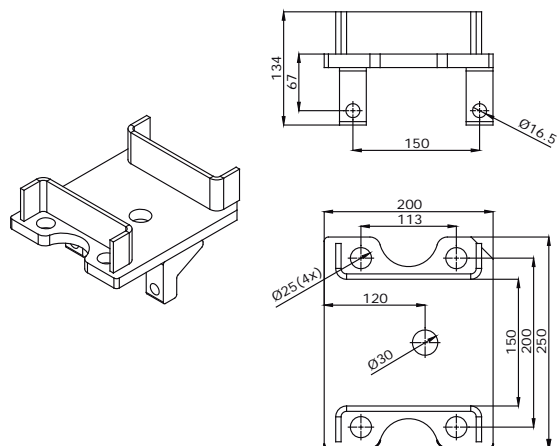
| Item | Código | Denominação |
|------|--------|-------------------------------|
| 23 | 20180 | Pino Balança 50 X 190mm Temp. |

Suspensão Nakata - Volvo FH12 (Mola 90)

COMPONENTES



| Ítem | Código | Denominação |
|------|--------|----------------------|
| 24 | 21017 | Sapata Eixo Tk 112mm |

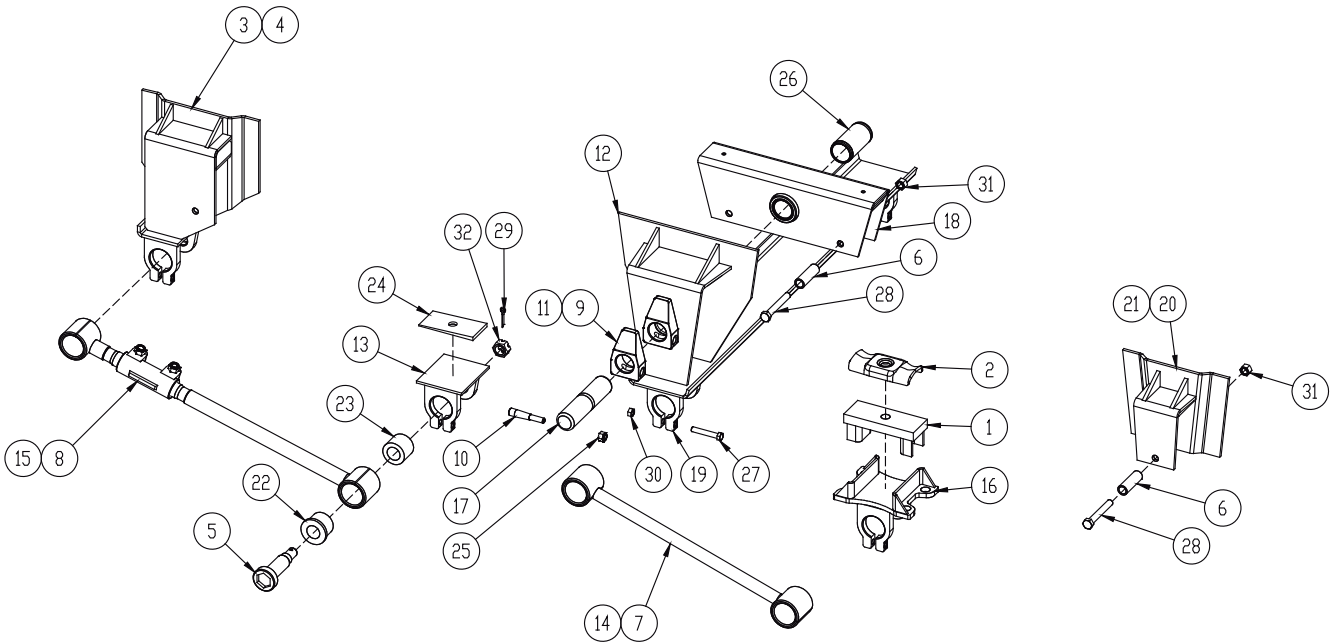
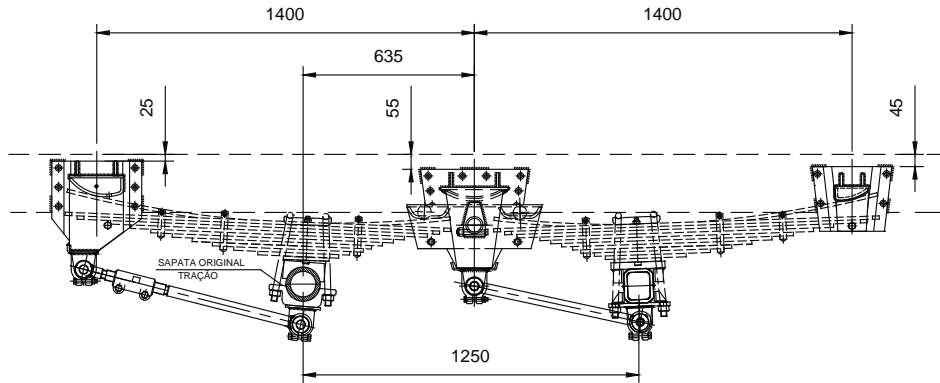


| Ítem | Código | Denominação |
|------|--------|-----------------------------------|
| 26 | 30075 | Sapata Eixo Tração 150mm Esquerda |

Suspensão Rodoviária - Mercedes (Mola 80)

1056

KIT SUSPENSÃO 02 EIXOS MERCEDES - EIXO RETANGULAR



| Ítem | Código | Denominação | Quant. | Ítem | Código | Denominação | Quant. |
|------|--------|--|--------|------|--------|---|--------|
| 1 | 00050 | Apoio Suporte Eixo Retangular 112mm TK | 02 | 17 | 01039 | Pino da Balança TK | 02 |
| 2 | 00053 | Separador de Grampos | 02 | 18 | 01048 | Balança Tk | 02 |
| 3 | 01000 | Suporte Dianteiro Direito | 01 | 19 | 01063 | Travessa Suporte Central | 01 |
| 4 | 01001 | Suporte Dianteiro Esquerdo | 01 | 20 | 02080 | Suporte Traseiro Direito | 01 |
| 5 | 01002 | Pino Tensor Tk | 08 | 21 | 02084 | Suporte Traseiro Esquerdo | 01 |
| 6 | 01005 | Bucha Batente 83mm | 08 | 22 | 12013 | Bucha Borracha com Virola | 08 |
| 7 | 01006 | Braço Fixo 830mm | 01 | 23 | 12014 | Bucha Borracha sem Virola | 08 |
| 8 | 01010 | Braço Móvel 830mm | 01 | 24 | 12111 | Cunha 10 X 77 X 155 Eixo Traseiro Tk | 02 |
| 9 | 01012 | Mancal Externo Central Esquerdo | 02 | 25 | 13710 | Porca Sextavada 9/16" Autofreno | 02 |
| 10 | 01014 | Pino Cônico | 04 | 26 | 42466 | Bucha Interna | 02 |
| 11 | 01017 | Mancal Interno Suporte Central | 02 | 27 | 60004 | Parafuso Sextavado 1/2" X 3" Unf 5.8 Rp Pol | 08 |
| 12 | 01018 | Suporte Central | 02 | 28 | 60010 | Parafuso Sextavado 5/8" X 4.1/2" Unf 5.8 Rp | 08 |
| 13 | 01019 | Suporte Reto Tensor | 02 | 29 | 61101 | Contrapino 3/16" X 2" Zb | 08 |
| 14 | 01021 | Braço Fixo 630mm | 01 | 30 | 62005 | Porca Sextavada 1/2" Unf 5.8 Pol | 08 |
| 15 | 01023 | Braço Móvel 630mm | 01 | 31 | 62007 | Porca Sextavada 5/8" Unf Tork | 08 |
| 16 | 01027 | Sapata Eixo TK 112mm | 02 | 32 | 62101 | Porca Castelo 1" Unf 5.8 Pol | 02 |

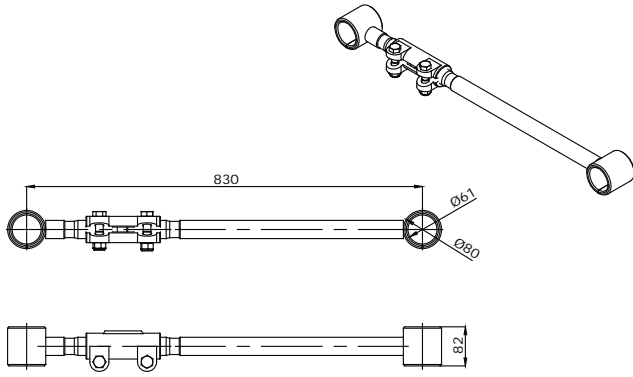
Suspensão Rodoviária - Mercedes (Mola 80)

COMPONENTES

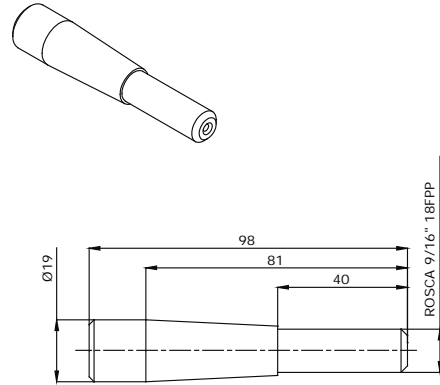
| Item | Código | Denominação | Item | Código | Denominação |
|------|--------|--|------|--------|----------------------------|
| | | | | | |
| 1 | 00050 | Apoio Suporte Eixo Retangular 112mm TK | 2 | 00053 | Separador de Grampos |
| | | | | | |
| 3 | 01000 | Suporte Dianteiro Direito | 4 | 01001 | Suporte Dianteiro Esquerdo |
| | | | | | |
| 5 | 01002 | Pino Tensor Tk | 7 | 01006 | Braço Fixo 830mm |

Suspensão Rodoviária - Mercedes (Mola 80)

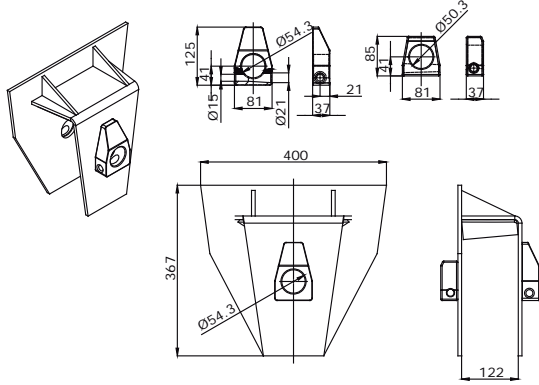
COMPONENTES



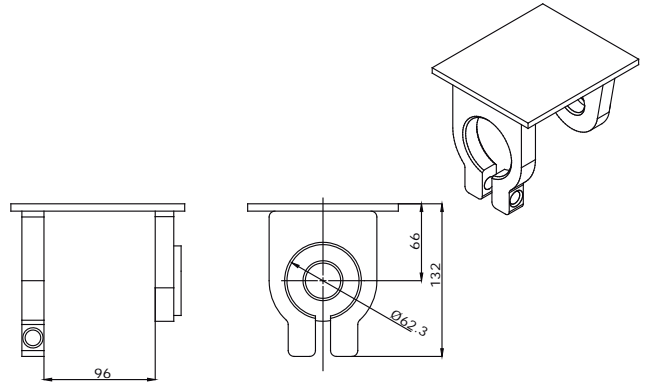
| Item | Código | Denominação |
|------|--------|-------------------|
| 8 | 01010 | Braco Móvel 830mm |



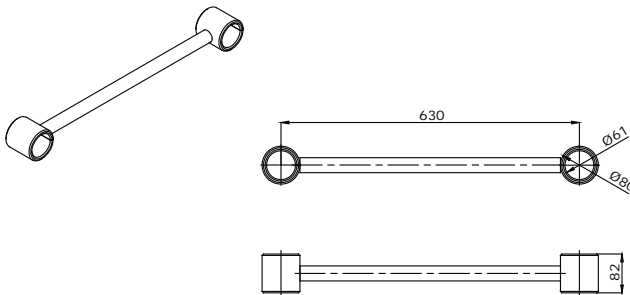
| Item | Código | Denominação |
|------|--------|-------------|
| 10 | 01014 | Pino Cônico |



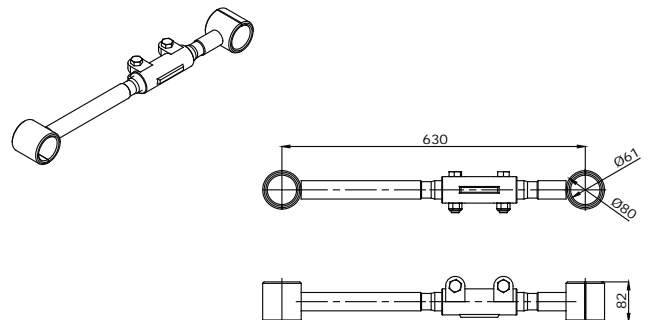
| Item | Código | Denominação |
|------|--------|---------------------------------|
| 12 | 01018 | Suporte Central |
| 11 | 01017 | Mancal Interno Suporte Central |
| 9 | 01012 | Mancal Externo Central Esquerdo |



| Item | Código | Denominação |
|------|--------|---------------------|
| 13 | 01019 | Suporte Reto Tensor |



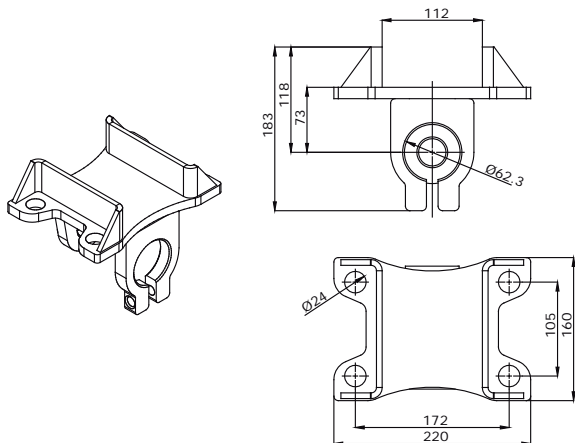
| Item | Código | Denominação |
|------|--------|------------------|
| 14 | 01021 | Braço Fixo 630mm |



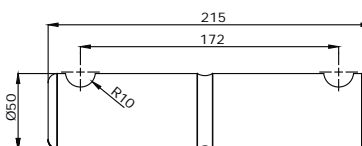
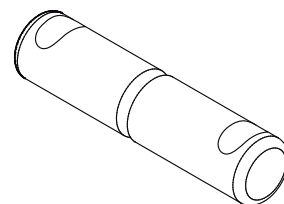
| Item | Código | Denominação |
|------|--------|-------------------|
| 15 | 01023 | Braço Móvel 630mm |

Suspensão Rodoviária - Mercedes (Mola 80)

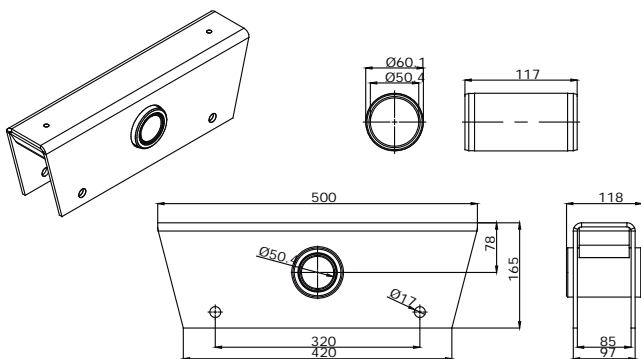
COMPONENTES



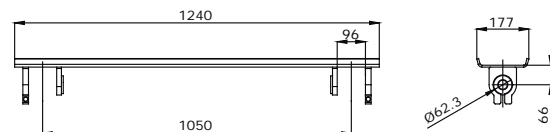
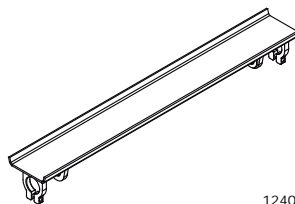
| Item | Código | Denominação |
|------|--------|----------------------|
| 16 | 01027 | Sapata Eixo TK 112mm |



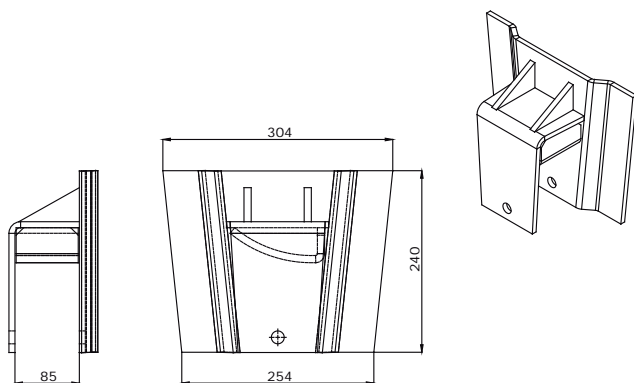
| Item | Código | Denominação |
|------|--------|--------------------|
| 17 | 01039 | Pino da Balança Tk |



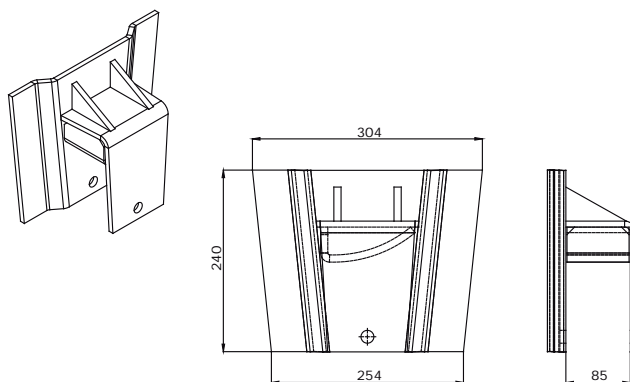
| Item | Código | Denominação |
|------|--------|---------------|
| 17 | 01048 | Balança Tk |
| 26 | 42466 | Bucha Interna |



| Item | Código | Denominação |
|------|--------|--------------------------|
| 19 | 01063 | Travessa Suporte Central |



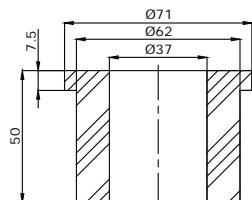
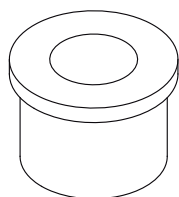
| Item | Código | Denominação |
|------|--------|--------------------------|
| 20 | 02080 | Suporte Traseiro Direito |



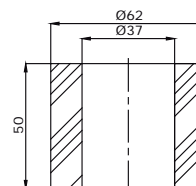
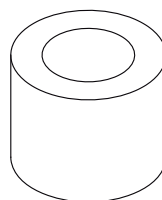
| Item | Código | Denominação |
|------|--------|---------------------------|
| 21 | 02084 | Suporte Traseiro Esquerdo |

Suspensão Rodoviária - Mercedes (Mola 80)

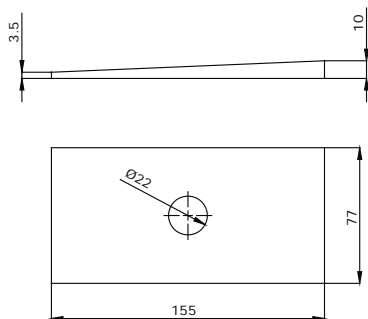
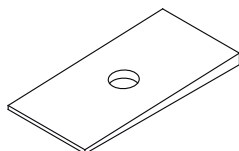
COMPONENTES



| Item | Código | Denominação |
|------|--------|---------------------------|
| 22 | 12013 | Bucha Borracha com Virola |



| Item | Código | Denominação |
|------|--------|---------------------------|
| 23 | 12014 | Bucha Borracha sem Virola |

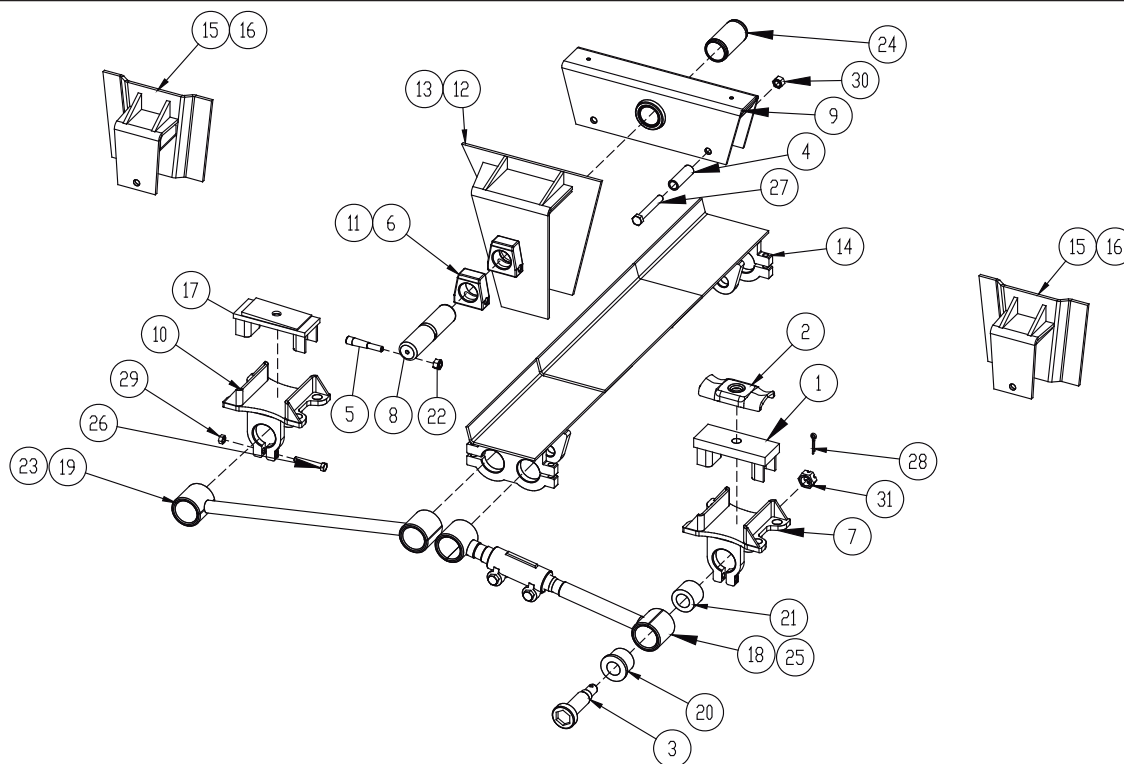
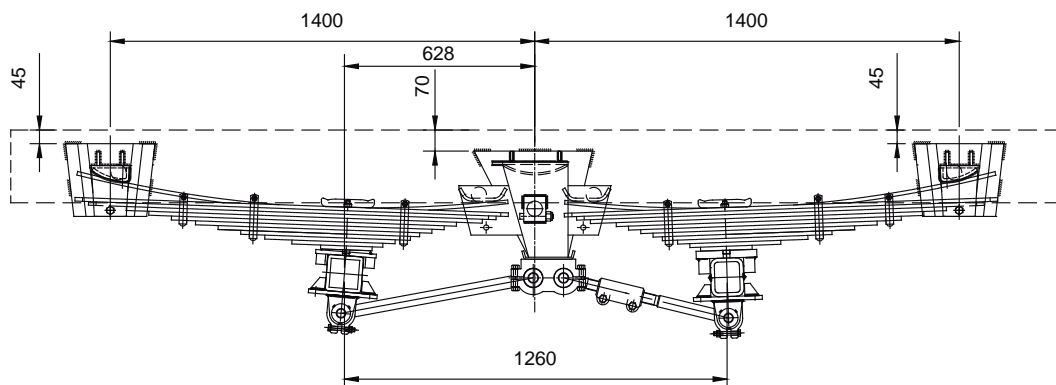


| Item | Código | Denominação |
|------|--------|--------------------------------------|
| 24 | 12111 | Cunha 10 X 77 X 155 Eixo Traseiro Tk |

Suspensão Rodoviária - Ford Cargo / Volkswagen (Mola 80)

1096

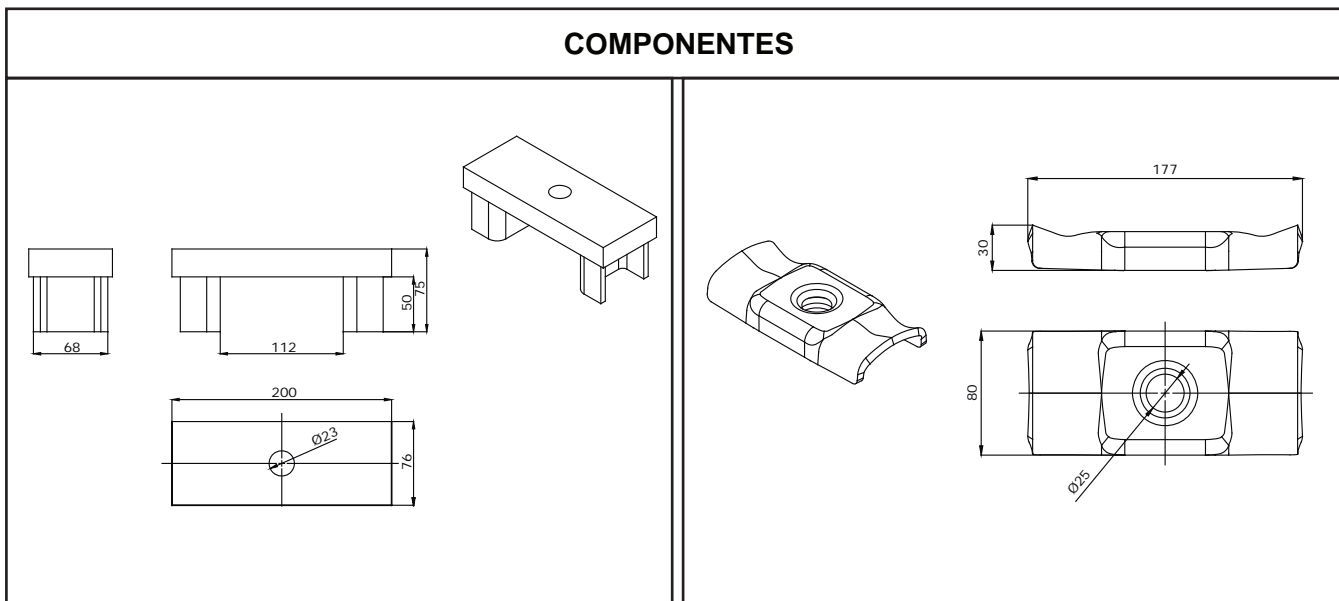
KIT SUSPENSÃO 02 EIXOS FC / VW - EIXO RETANGULAR



| Ítem | Código | Denominação | Quant. | Ítem | Código | Denominação | Quant. |
|------|--------|--|--------|------|--------|---|--------|
| 1 | 00050 | Apoio Suporte Eixo Retangular 112mm TK | 02 | 17 | 03165 | Apoio Suporte Eixo Quadrado 120mm | 02 |
| 2 | 00053 | Separador de Grampos | 02 | 18 | 04015 | Braço Móvel 645mm | 01 |
| 3 | 01002 | Pino Tensor TK | 08 | 19 | 04026 | Braço Fixo 645mm | 01 |
| 4 | 01005 | Bucha Batente 83mm | 08 | 20 | 12013 | Bucha Borracha com Virola | 08 |
| 5 | 01014 | Pino Cônico | 04 | 21 | 12014 | Bucha Borracha sem Virola | 08 |
| 6 | 01017 | Mancal Interno Suporte Central | 02 | 22 | 13710 | Porca Sextavada 9/16" Autofreno | 04 |
| 7 | 01027 | Sapata Eixo TK 112mm | 02 | 23 | 30099 | Braço Fixo 560mm | 01 |
| 8 | 01039 | Pino da Balança TK | 02 | 24 | 42466 | Bucha Interna | 02 |
| 9 | 01048 | Balança TK | 02 | 25 | 59533 | Braço Móvel 560mm | 01 |
| 10 | 01049 | Sapata Eixo TK 120mm | 02 | 26 | 60004 | Parafuso Sextavado 1/2" X 3" Unf 5.8 Rp Pol | 08 |
| 11 | 01057 | Mancal Quadrado Externo | 02 | 27 | 60010 | Parafuso Sextavado 5/8" X 4.1/2" Unf 5.8 Rp | 08 |
| 12 | 01090 | Suporte Central Esquerdo | 01 | 28 | 61101 | Contrapino 3/16" X 2" Zb | 08 |
| 13 | 01093 | Suporte Central Direito | 01 | 29 | 62005 | Porca Sextavada 1/2" Unf 5.8 Pol | 08 |
| 14 | 01100 | Travessa Suporte Central | 01 | 30 | 62007 | Porca Sextavada 5/8" Unf Tork | 08 |
| 15 | 02080 | Suporte Traseiro Direito | 02 | 31 | 62101 | Porca Castelo 1" Unf 5.8 Pol | 08 |
| 16 | 02084 | Suporte Traseiro Esquerdo | 02 | | | | |

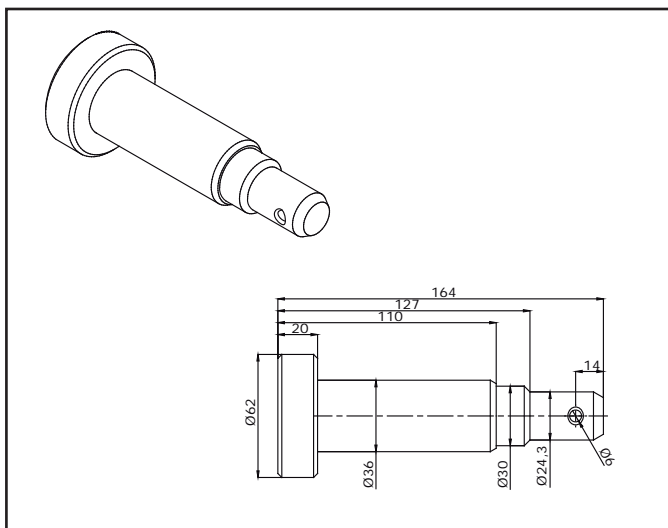
Suspensão Rodoviária - Ford Cargo / Volkswagen (Mola 80)

COMPONENTES

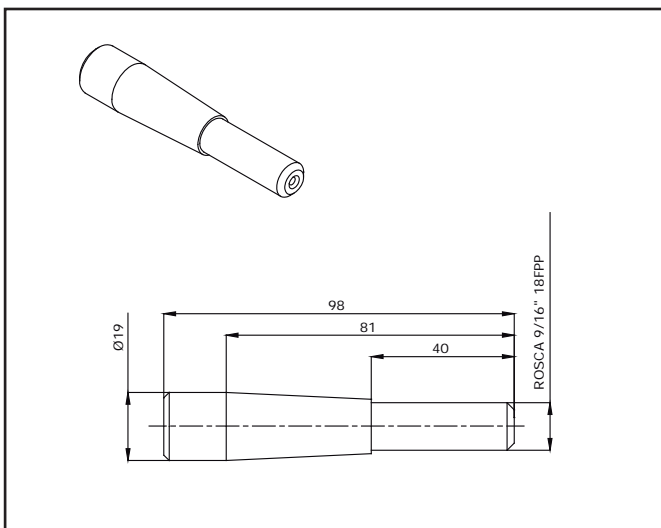


| Item | Código | Denominação |
|------|--------|--|
| 1 | 00050 | Apoio Suporte Eixo Retangular 112mm TK |

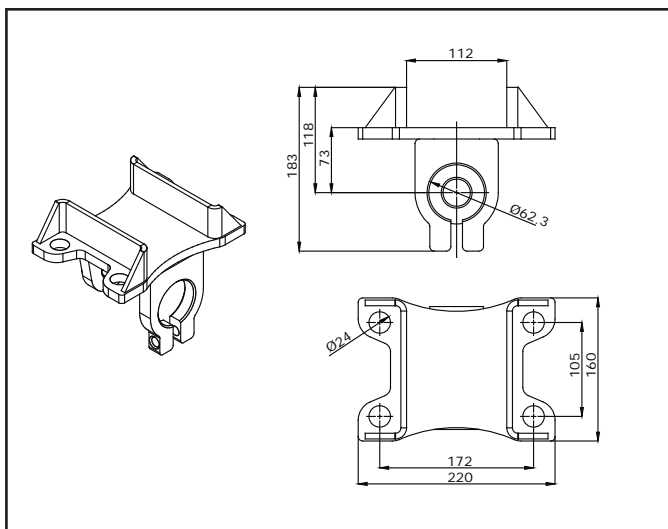
| Item | Código | Denominação |
|------|--------|----------------------|
| 2 | 00053 | Separador de Grampos |



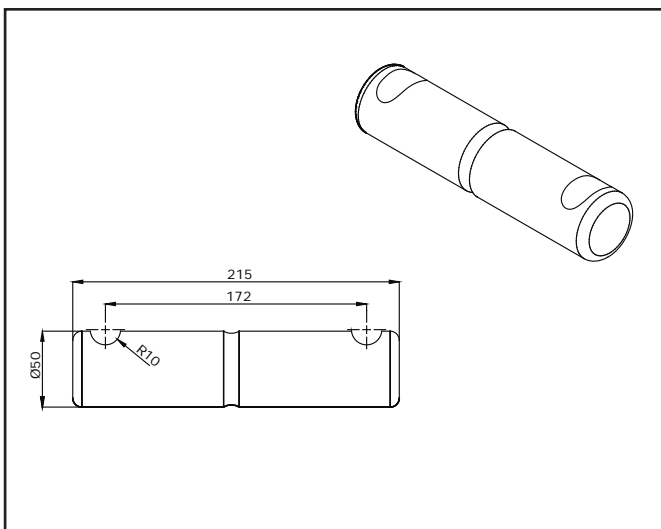
| Item | Código | Denominação |
|------|--------|----------------|
| 3 | 01002 | Pino Tensor TK |



| Item | Código | Denominação |
|------|--------|-------------|
| 5 | 01014 | Pino Cônico |



| Item | Código | Denominação |
|------|--------|----------------------|
| 7 | 01027 | Sapata Eixo TK 112mm |



| Item | Código | Denominação |
|------|--------|--------------------|
| 8 | 01039 | Pino da Balança TK |

Suspensão Rodoviária - Ford Cargo / Volkswagen (Mola 80)

COMPONENTES

| Item | Código | Denominação |
|------|--------|---------------|
| 9 | 01048 | Balança TK |
| 24 | 42466 | Bucha Interna |

| Item | Código | Denominação |
|------|--------|----------------------|
| 10 | 01049 | Sapata Eixo TK 120mm |

| Item | Código | Denominação |
|------|--------|--------------------------------|
| 12 | 01090 | Suporte Central Esquerdo |
| 6 | 01017 | Mancal Interno Suporte Central |
| 11 | 01057 | Mancal Quadrado Externo |

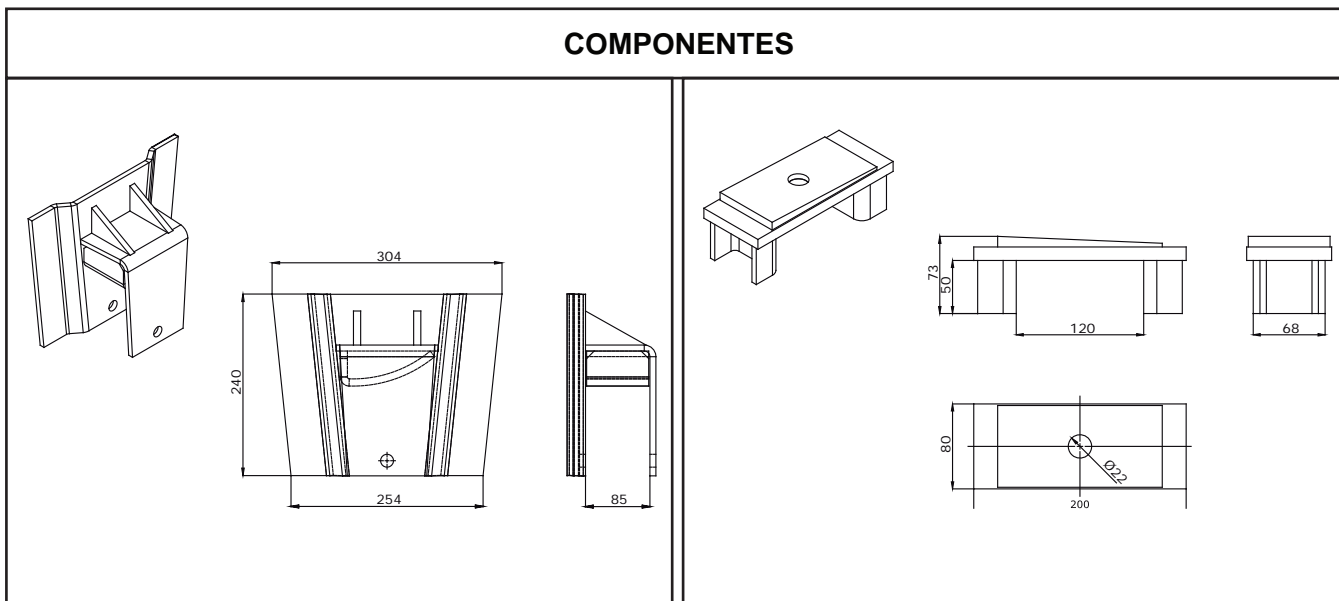
| Item | Código | Denominação |
|------|--------|--------------------------------|
| 13 | 01093 | Suporte Central Direito |
| 6 | 01017 | Mancal Interno Suporte Central |
| 11 | 01057 | Mancal Quadrado Externo |

| Item | Código | Denominação |
|------|--------|--------------------------|
| 14 | 01100 | Travessa Suporte Central |

| Item | Código | Denominação |
|------|--------|--------------------------|
| 15 | 02080 | Suporte Traseiro Direito |

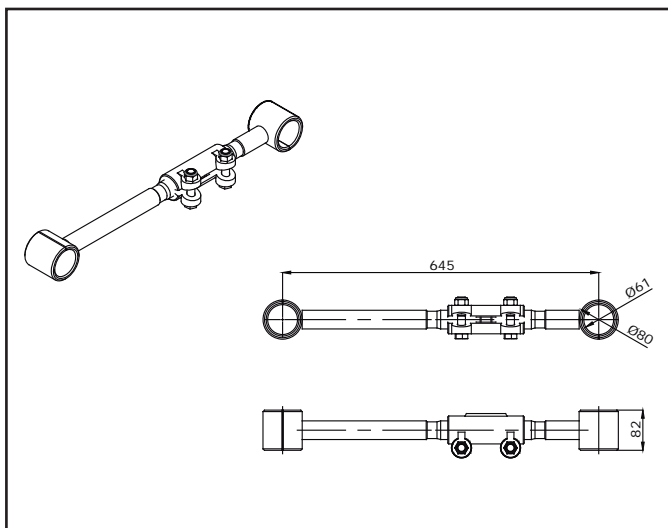
Suspensão Rodoviária - Ford Cargo / Volkswagen (Mola 80)

COMPONENTES

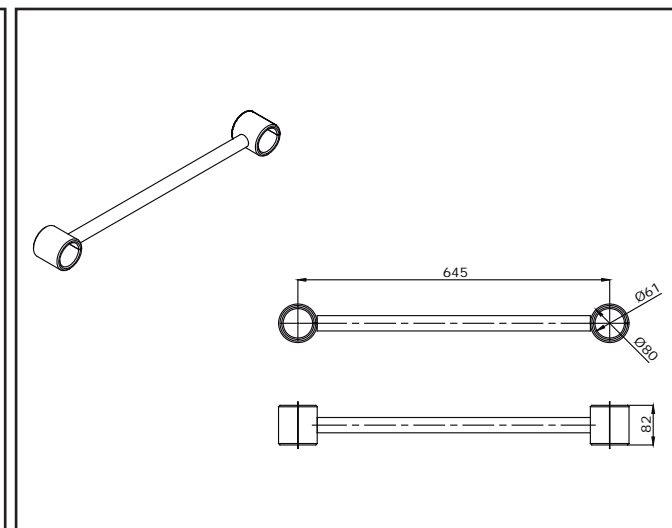


| Item | Código | Denominação |
|------|--------|---------------------------|
| 16 | 02084 | Suporte Traseiro Esquerdo |

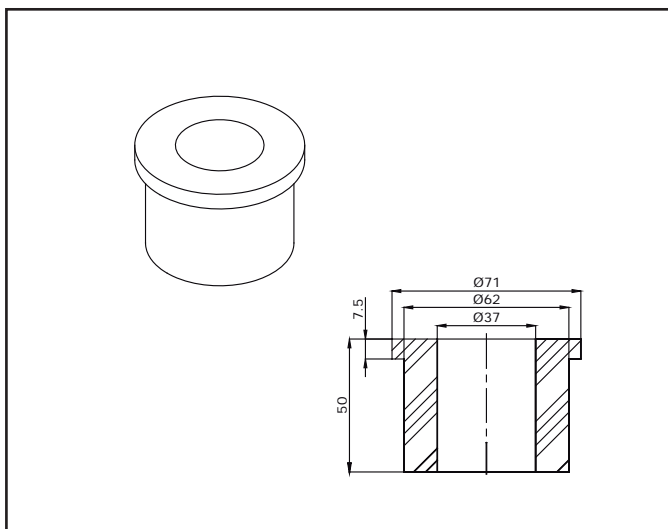
| Item | Código | Denominação |
|------|--------|-----------------------------------|
| 17 | 03165 | Apoio Suporte Eixo Quadrado 120mm |



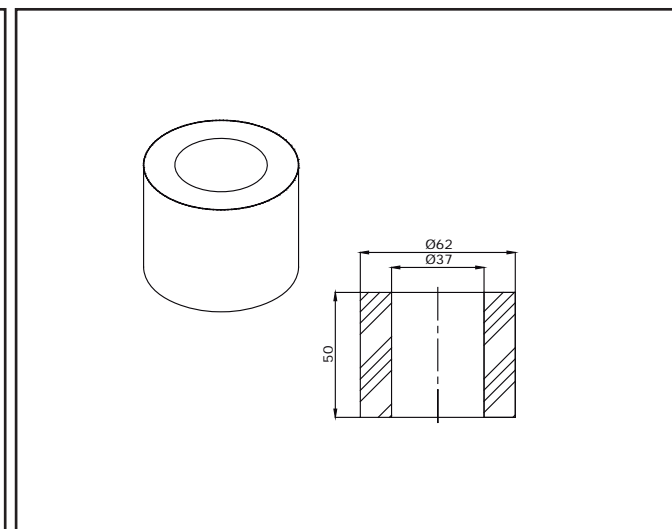
| Item | Código | Denominação |
|------|--------|-------------------|
| 18 | 04015 | Braço Móvel 645mm |



| Item | Código | Denominação |
|------|--------|------------------|
| 19 | 04026 | Braço Fixo 645mm |



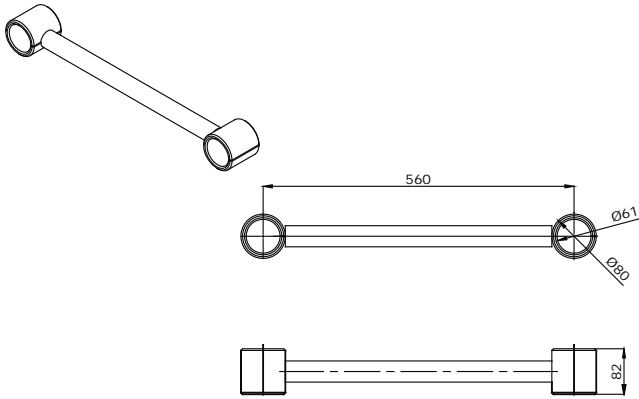
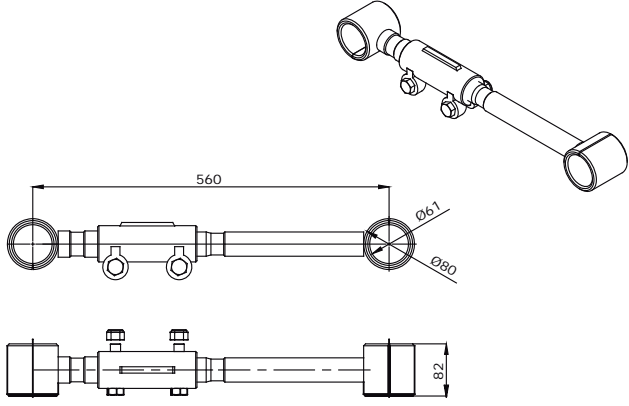
| Item | Código | Denominação |
|------|--------|---------------------------|
| 20 | 12013 | Bucha Borracha com Virola |



| Item | Código | Denominação |
|------|--------|---------------------------|
| 21 | 12014 | Bucha Borracha sem Virola |

Suspensão Rodoviária - Ford Cargo / Volkswagen (Mola 80)

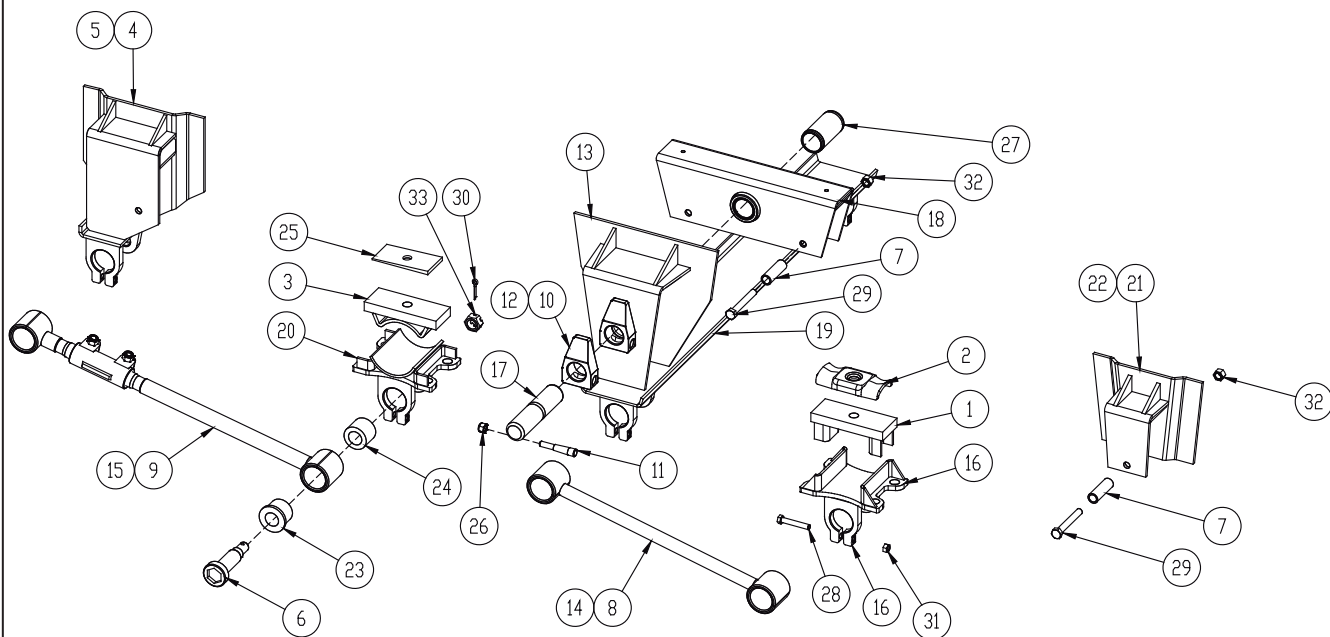
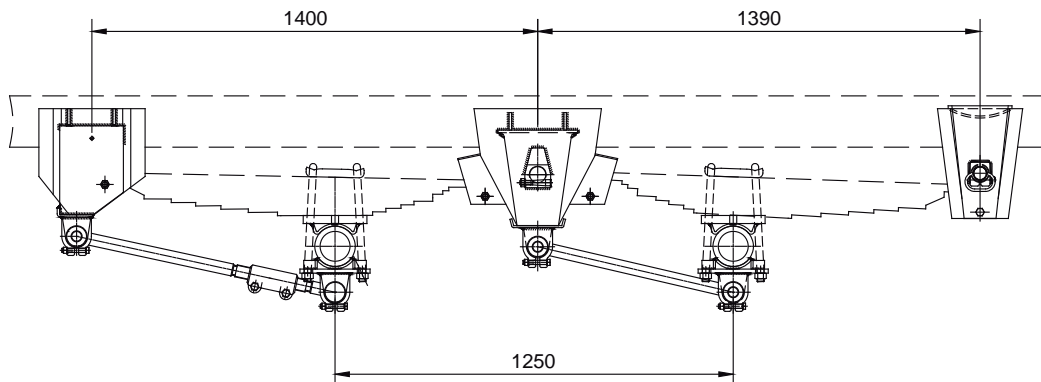
COMPONENTES

|  | | |  | | |
|---|--------|------------------|--|--------|-------------------|
| Item | Código | Denominação | Item | Código | Denominação |
| 23 | 30099 | Braço Fixo 560mm | 25 | 59533 | Braço Móvel 560mm |

Suspensão Rodoviária - Mercedes 2013 (Mola 80)

1097

KIT SUSPENSÃO 02 EIXOS - EIXO RETANGULAR

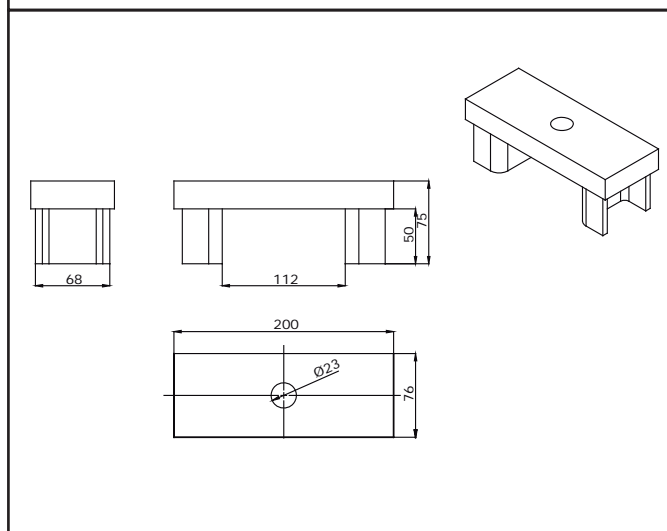


| Ítem | Código | Denominação | Quant. |
|------|--------|--|--------|
| 1 | 00050 | Apoio Suporte Eixo Retangular 112mm TK | 02 |
| 2 | 00053 | Separador de Grampos | 02 |
| 3 | 00492 | Apoio Suporte Eixo Redondo 127mm | 02 |
| 4 | 01000 | Suporte Dianteiro Direito | 01 |
| 5 | 01001 | Suporte Dianteiro Esquerdo | 01 |
| 6 | 01002 | Pino Tensor Tk | 08 |
| 7 | 01005 | Bucha Batente 83mm | 08 |
| 8 | 01006 | Braço Fixo 830mm | 01 |
| 9 | 01010 | Braço Móvel 830mm | 01 |
| 10 | 01012 | Mancal Externo Central Esquerdo | 02 |
| 11 | 01014 | Pino Cônico | 04 |
| 12 | 01017 | Mancal Interno Suporte Central | 02 |
| 13 | 01018 | Suporte Central | 02 |
| 14 | 01021 | Braço Fixo 630mm | 01 |
| 15 | 01023 | Braço Móvel 630mm | 01 |
| 16 | 01027 | Sapata Eixo TK 112mm | 02 |
| 17 | 01039 | Pino da Balança Tk | 02 |

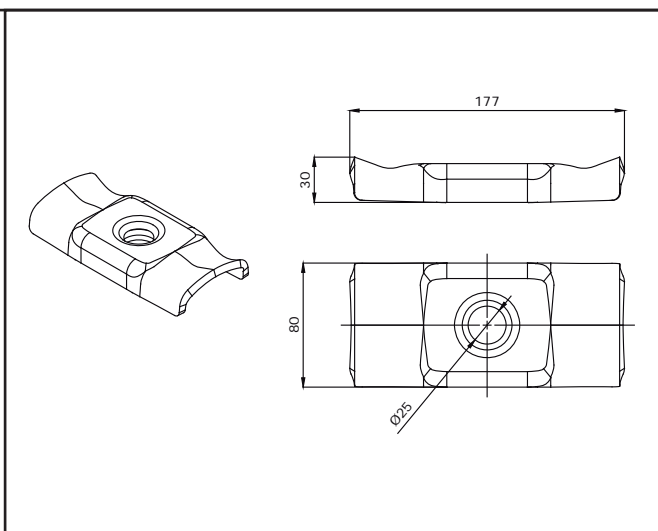
| Ítem | Código | Denominação | Quant. |
|------|--------|---|--------|
| 18 | 01048 | Balança Tk | 02 |
| 19 | 01063 | Travessa Suporte Central | 01 |
| 20 | 01094 | Sapata Eixo Redondo Tk | 02 |
| 21 | 02080 | Suporte Traseiro Direito | 01 |
| 22 | 02084 | Suporte Traseiro Esquerdo | 01 |
| 23 | 12013 | Bucha Borracha com Virola | 08 |
| 24 | 12014 | Bucha Borracha sem Virola | 08 |
| 25 | 12111 | Cunha 10 X 77 X 155 Eixo Traseiro Tk | 02 |
| 26 | 13710 | Porca Sextavada 9/16" Autofreno | 04 |
| 27 | 42466 | Bucha Interna | 02 |
| 28 | 60004 | Parafuso Sextavado 1/2" X 3" Unf 5.8 Rp Pol | 08 |
| 29 | 60010 | Parafuso Sextavado 5/8" X 4.1/2" Unf 5.8 Rp | 08 |
| 30 | 61101 | Contrapino 3/16" X 2" Zb | 08 |
| 31 | 62005 | Porca Sextavada 1/2" Unf 5.8 Pol | 08 |
| 32 | 62007 | Porca Sextavada 5/8" Unf Tork | 08 |
| 33 | 62101 | Porca Castelo 1" Unf 5.8 Pol | 08 |

Suspensão Rodoviária - Mercedes 2013 (Mola 80)

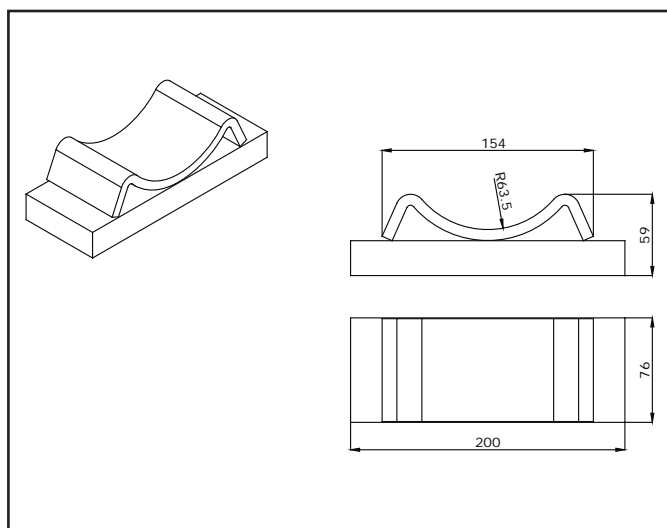
COMPONENTES



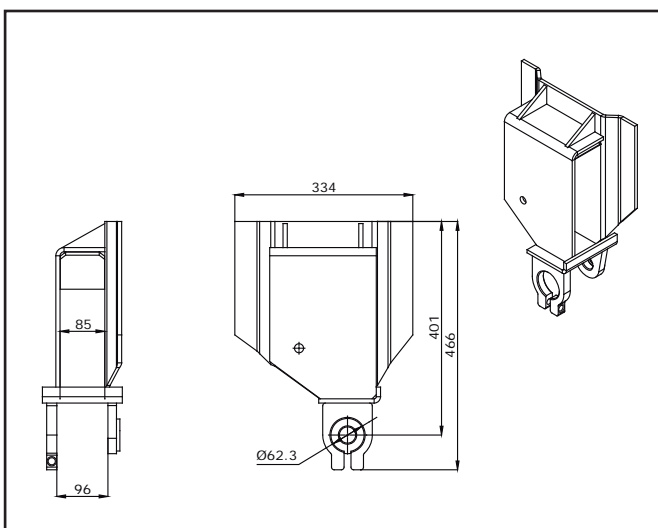
| Item | Código | Denominação |
|------|--------|--|
| 1 | 00050 | Apoio Suporte Eixo Retangular 112mm TK |



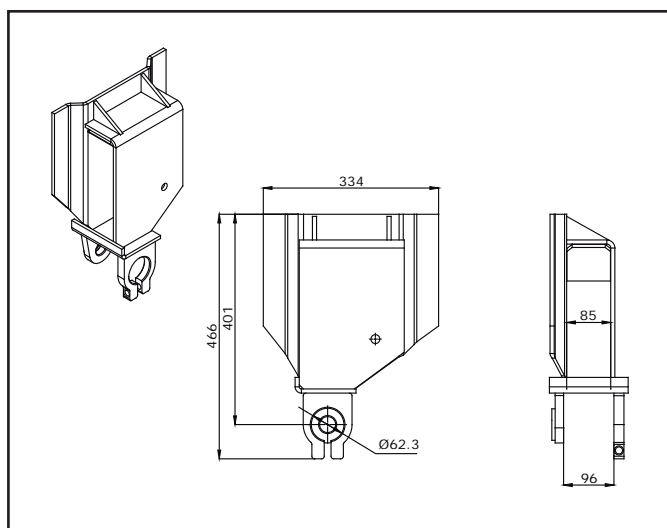
| Item | Código | Denominação |
|------|--------|----------------------|
| 2 | 00053 | Separador de Grampos |



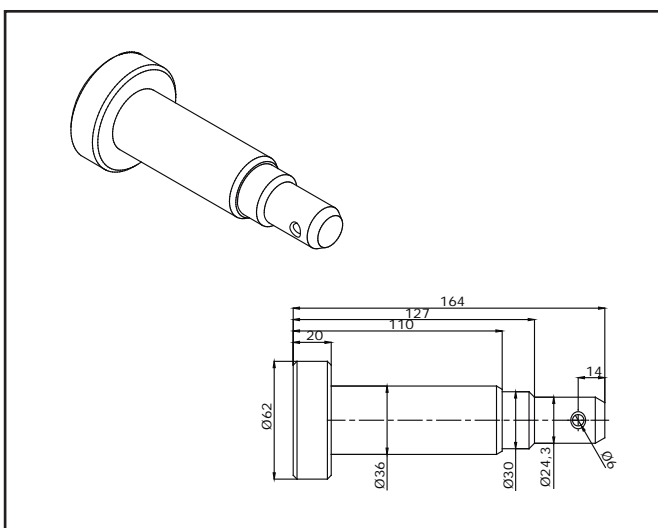
| Item | Código | Denominação |
|------|--------|----------------------------------|
| 3 | 00492 | Apoio Suporte Eixo Redondo 127mm |



| Item | Código | Denominação |
|------|--------|---------------------------|
| 4 | 01000 | Suporte Dianteiro Direito |



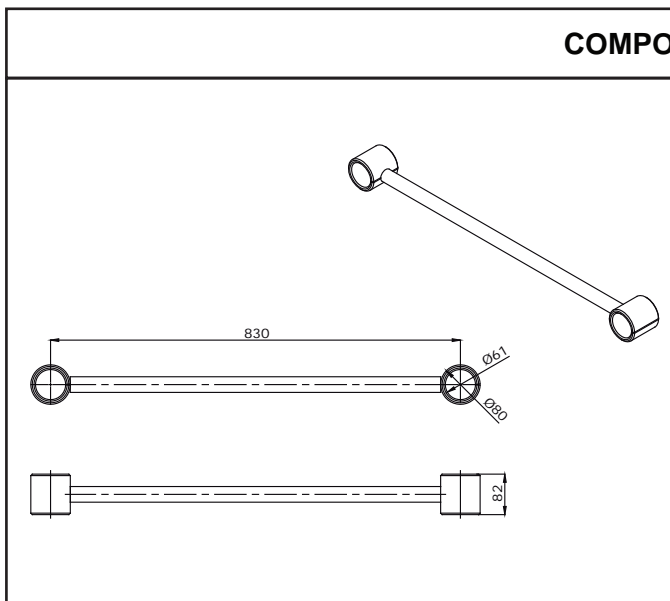
| Item | Código | Denominação |
|------|--------|----------------------------|
| 5 | 01001 | Suporte Dianteiro Esquerdo |



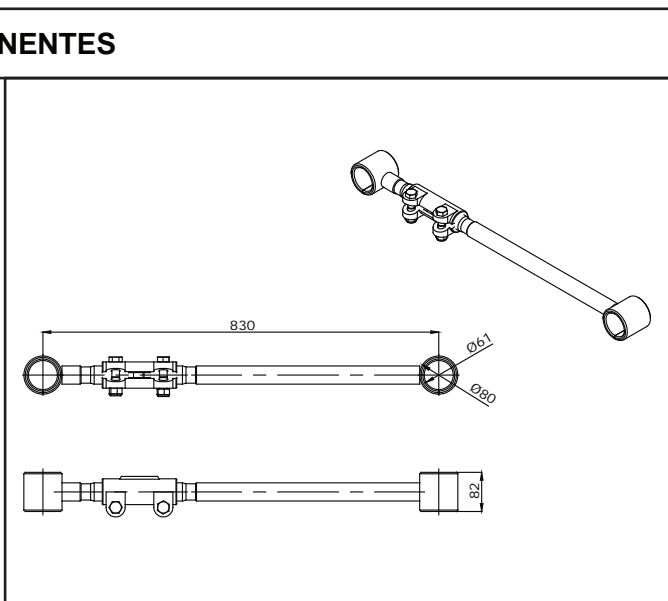
| Item | Código | Denominação |
|------|--------|----------------|
| 6 | 01002 | Pino Tensor Tk |

Suspensão Rodoviária - Mercedes 2013 (Mola 80)

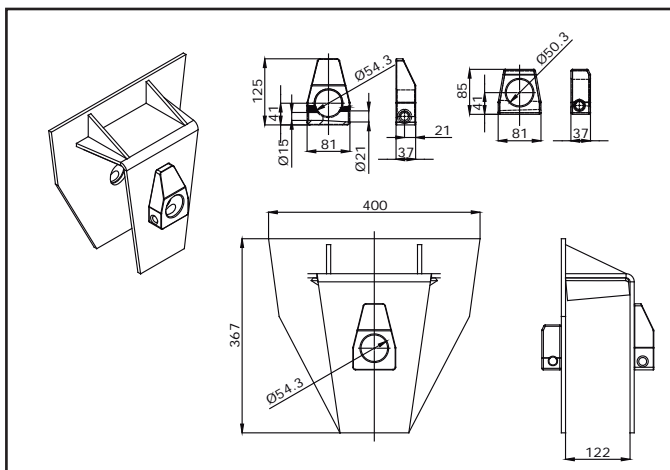
COMPONENTES



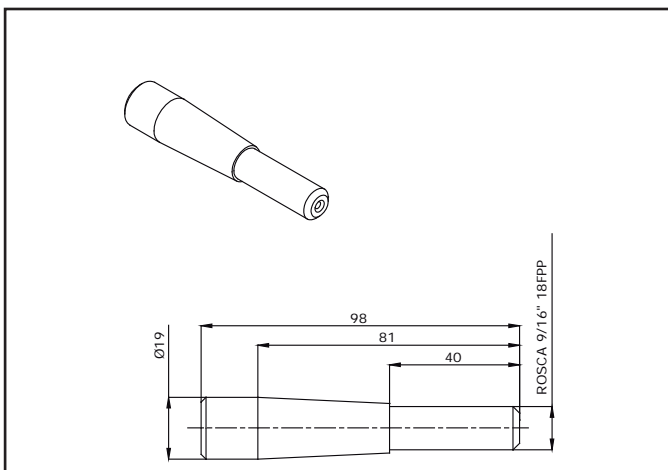
| Item | Código | Denominação |
|------|--------|------------------|
| 8 | 01006 | Braço Fixo 830mm |



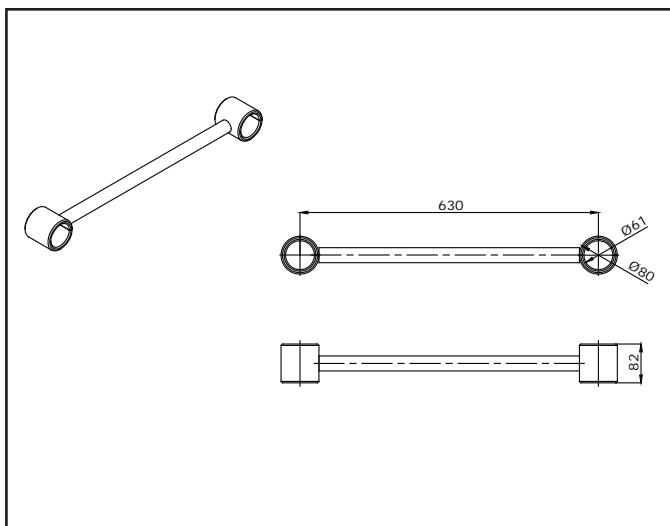
| Item | Código | Denominação |
|------|--------|-------------------|
| 9 | 01010 | Braço Móvel 830mm |



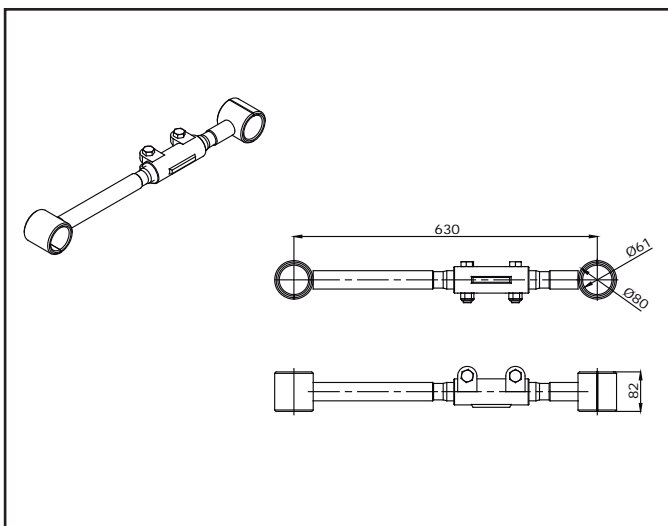
| Item | Código | Denominação |
|------|--------|---------------------------------|
| 13 | 01018 | Suporte Central |
| 12 | 01017 | Mancal Interno Suporte Central |
| 10 | 01012 | Mancal Externo Central Esquerdo |



| Item | Código | Denominação |
|------|--------|-------------|
| 11 | 01014 | Pino Cônico |



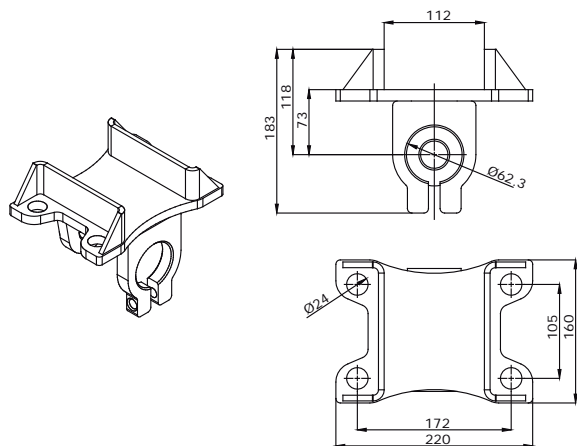
| Item | Código | Denominação |
|------|--------|------------------|
| 14 | 01021 | Braço Fixo 630mm |



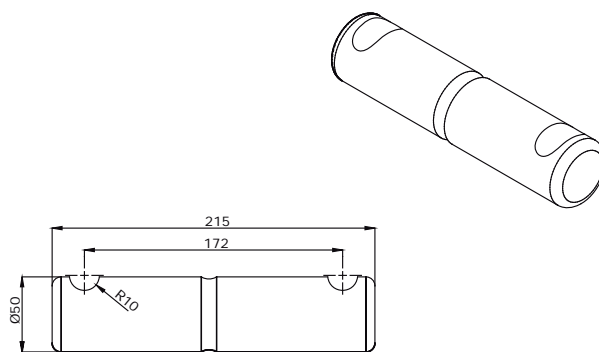
| Item | Código | Denominação |
|------|--------|-------------------|
| 15 | 01023 | Braço Móvel 630mm |

Suspensão Rodoviária - Mercedes 2013 (Mola 80)

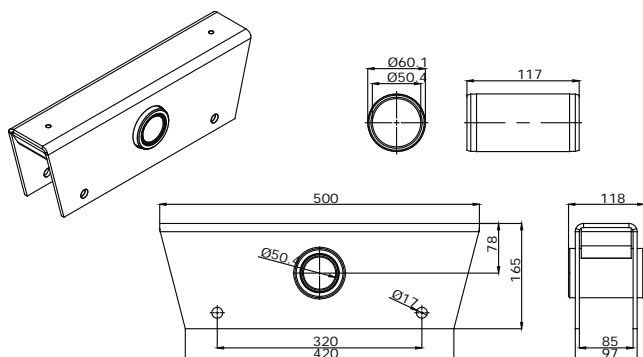
COMPONENTES



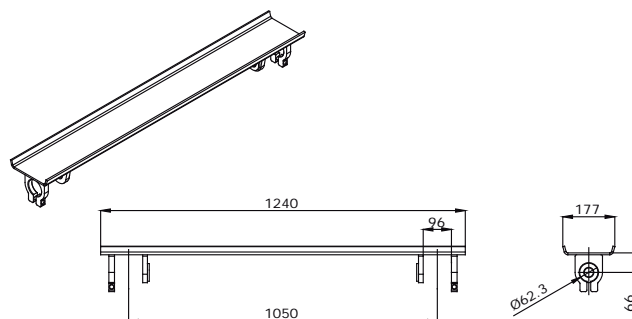
| Item | Código | Denominação |
|------|--------|----------------------|
| 16 | 01027 | Sapata Eixo TK 112mm |



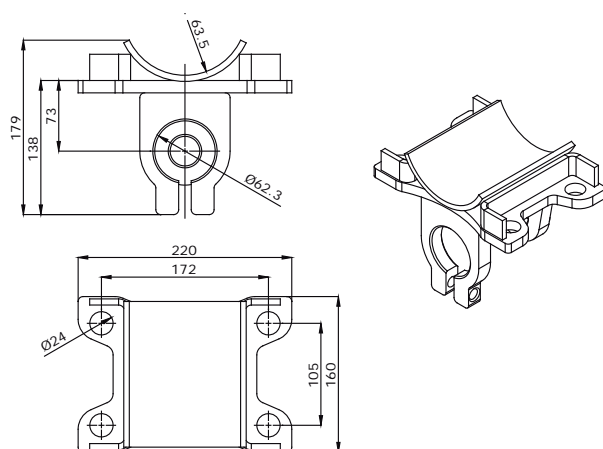
| Item | Código | Denominação |
|------|--------|--------------------|
| 17 | 01039 | Pino da Balança Tk |



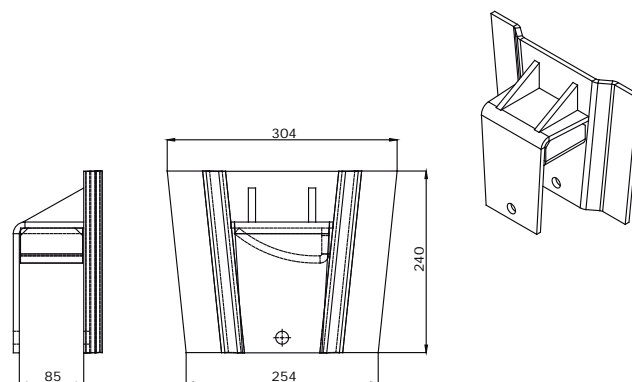
| Item | Código | Denominação |
|------|--------|---------------|
| 17 | 01048 | Balança Tk |
| 27 | 42466 | Bucha Interna |



| Item | Código | Denominação |
|------|--------|--------------------------|
| 19 | 01063 | Travessa Suporte Central |



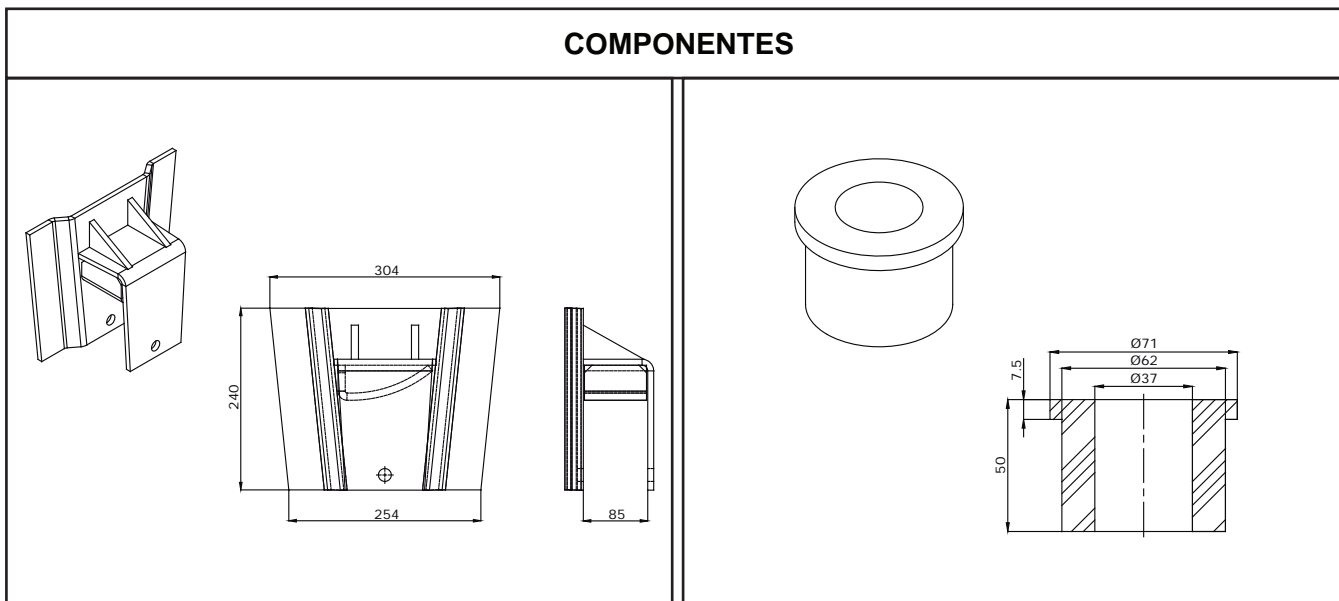
| Item | Código | Denominação |
|------|--------|------------------------|
| 20 | 01094 | Sapata Eixo Redondo Tk |



| Item | Código | Denominação |
|------|--------|--------------------------|
| 21 | 02080 | Suporte Traseiro Direito |

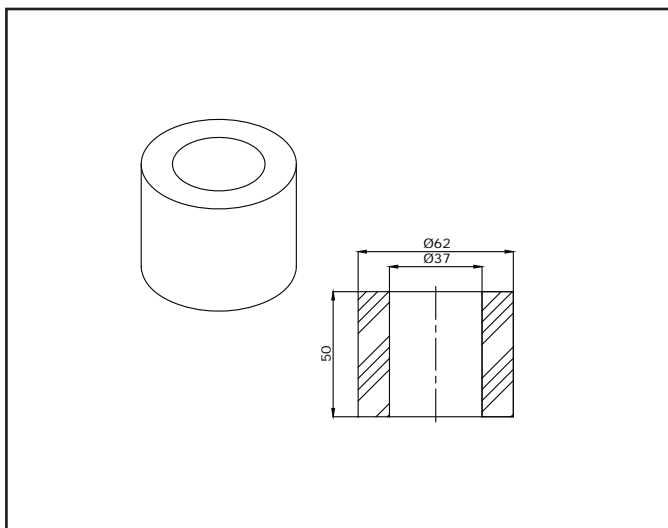
Suspensão Rodoviária - Mercedes 2013 (Mola 80)

COMPONENTES

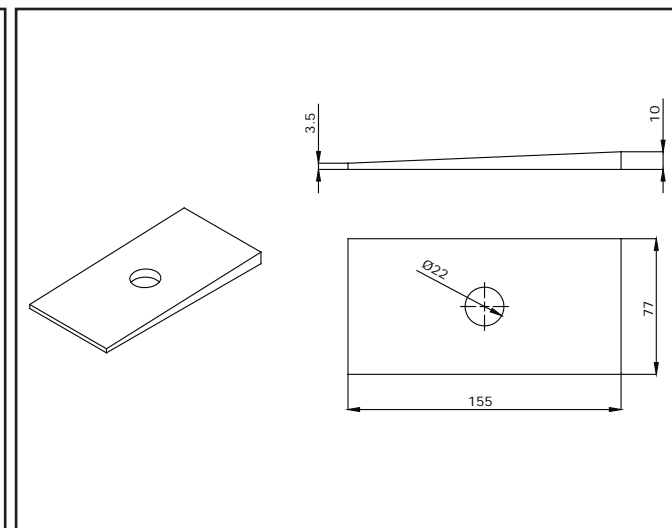


| Item | Código | Denominação |
|------|--------|---------------------------|
| 22 | 02084 | Suporte Traseiro Esquerdo |

| Item | Código | Denominação |
|------|--------|---------------------------|
| 23 | 12013 | Bucha Borracha com Virola |



| Item | Código | Denominação |
|------|--------|---------------------------|
| 24 | 12014 | Bucha Borracha sem Virola |

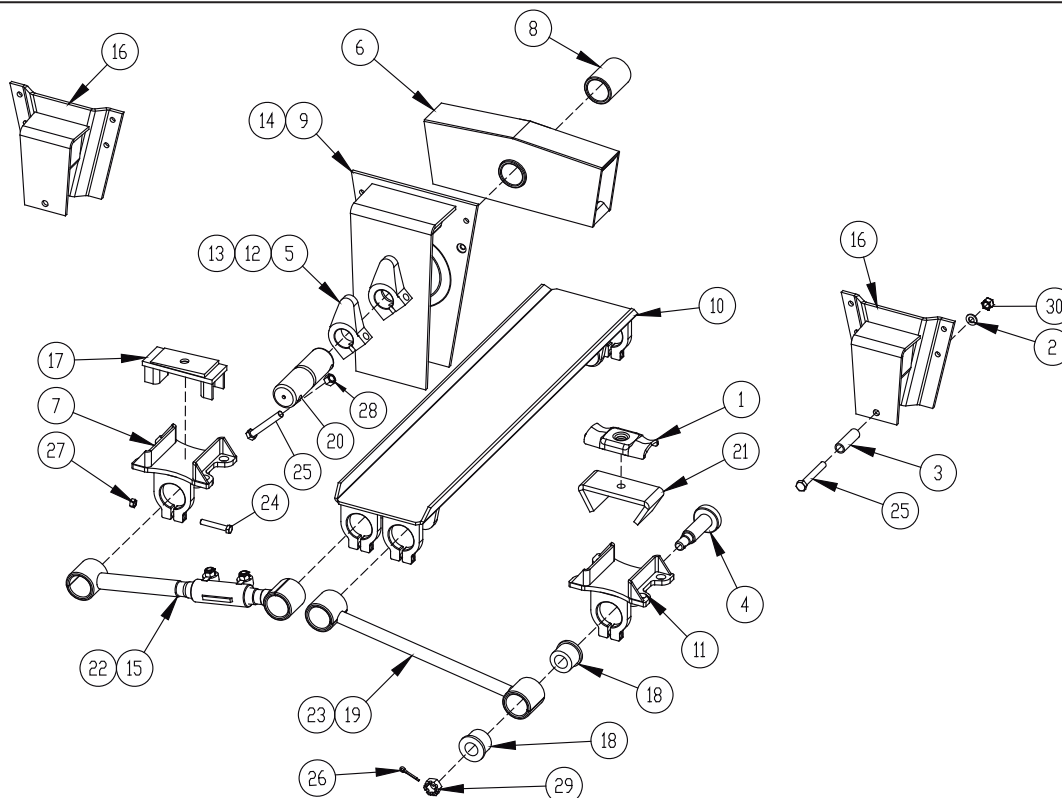
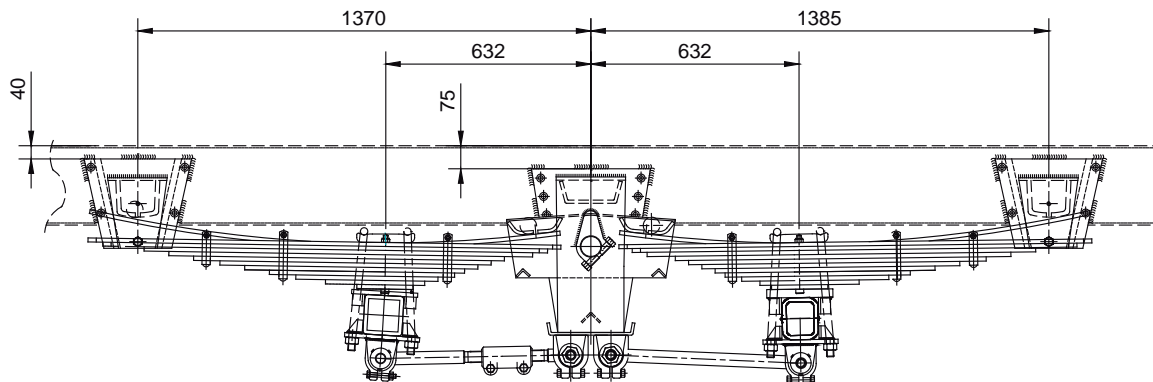


| Item | Código | Denominação |
|------|--------|--------------------------------------|
| 25 | 12111 | Cunha 10 X 77 X 155 Eixo Traseiro Tk |

Suspensão Rodoviária - Iderol Ford Cargo / Volkswagen (Mola 80)

3097

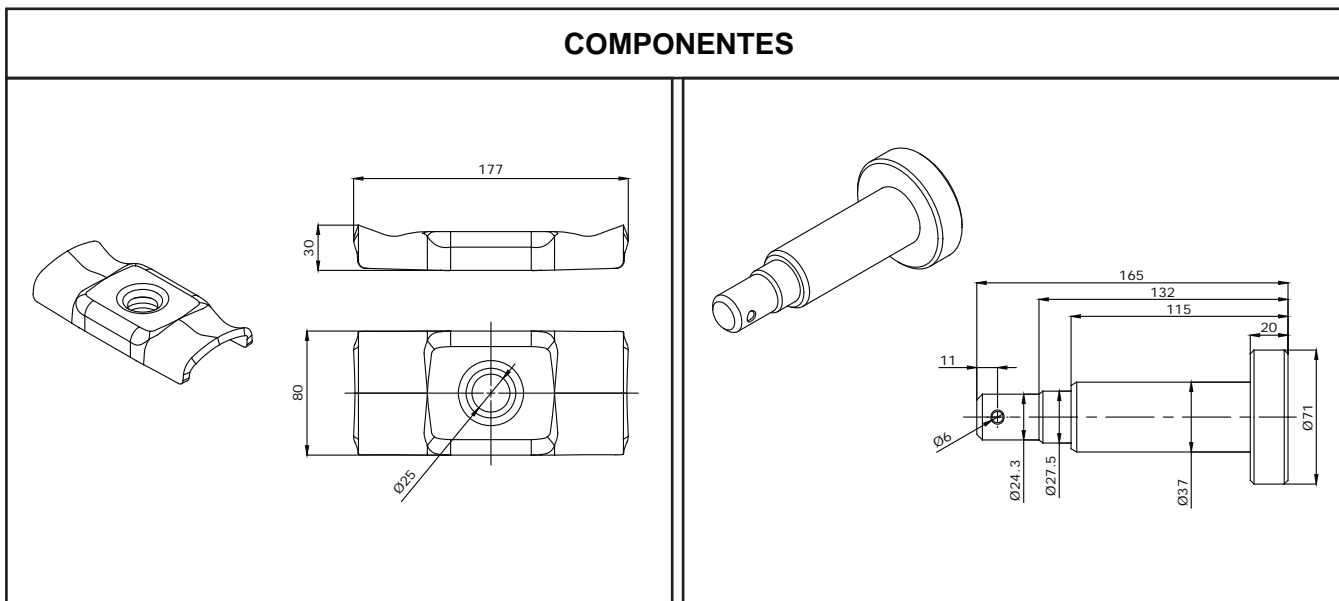
KIT SUSPENSÃO 02 EIXOS IDEROL FC / VW - EIXO RETANGULAR



| Ítem | Código | Denominação | Quant. | Ítem | Código | Denominação | Quant. |
|------|--------|---|--------|------|--------|---|--------|
| 1 | 00053 | Separador de Grampos | 02 | 16 | 03125 | Suporte Dianteiro / Traseiro | 04 |
| 2 | 00558 | Arruela Lisa 16,00 X 30,00 X 3,00mm Pol | 04 | 17 | 03165 | Apoio Suporte Eixo Quadrado 120mm | 02 |
| 3 | 01005 | Bucha Batente 83mm | 04 | 18 | 12013 | Bucha Borracha C/ Virola | 16 |
| 4 | 03001 | Pino Tensor Tk Id | 08 | 19 | 30099 | Braço Fixo 560mm | 01 |
| 5 | 03010 | Braçadeira Pino Suporte Central | 02 | 20 | 40358 | Pino Balança Tk Id | 02 |
| 6 | 03022 | Balança Tk Iderol | 02 | 21 | 59515 | Apoio Super Eixo Retangular 115mm | 02 |
| 7 | 03042 | Sapata Eixo Tk 120mm Tk Id | 02 | 22 | 59533 | Braço Móvel 560mm | 01 |
| 8 | 03086 | Bucha Única Balança | 02 | 23 | 59534 | Braço Fixo 575mm | 01 |
| 9 | 03092 | Suporte Central Esquerdo | 01 | 24 | 60004 | Parafuso Sextavado 1/2" X 3" Unf 5.8 Rp Pol | 08 |
| 10 | 03095 | Travessa Suporte Central Id 1185mm | 01 | 25 | 60010 | Parafuso Sextavado 5/8" X 4.1/2" Unf 5.8 Rp | 08 |
| 11 | 03096 | Sapata Eixo Tk 112mm Tk Id | 02 | 26 | 61101 | Contrapino 3/16" X 2" Zb | 08 |
| 12 | 03099 | Mancal Fundido Esquerdo | 01 | 27 | 62005 | Porca Sextavada 1/2" Unf 5.8 Pol | 08 |
| 13 | 03112 | Mancal Fundido Direito | 01 | 28 | 62007 | Porca Sextavada 5/8" Unf Tork | 04 |
| 14 | 03119 | Suporte Central Direito | 01 | 29 | 62101 | Porca Castelo 1" Unf 5.8 Pol | 08 |
| 15 | 03123 | Braço Móvel 575mm | 01 | 30 | 90603 | Porca Sextavada 5/8" Unf Autofrenante | 04 |

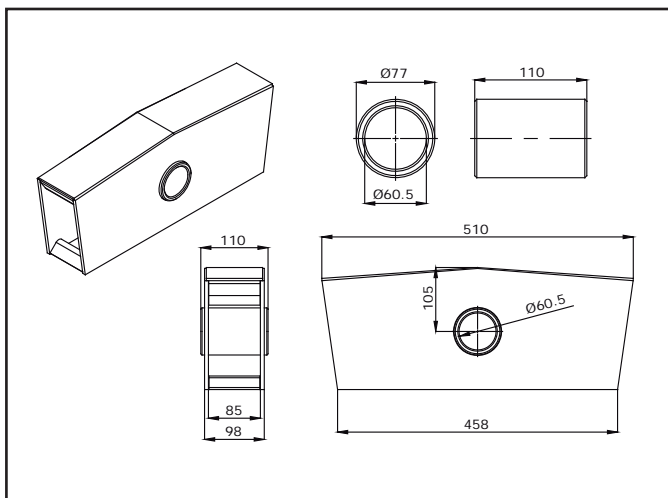
Suspensão Rodoviária - Iderol Ford Cargo / Volkswagen (Mola 80)

COMPONENTES

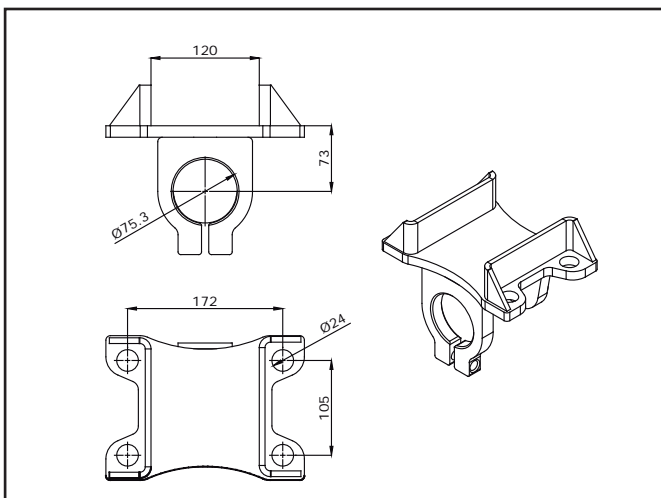


| Item | Código | Denominação |
|------|--------|----------------------|
| 1 | 00053 | Separador de Grampos |

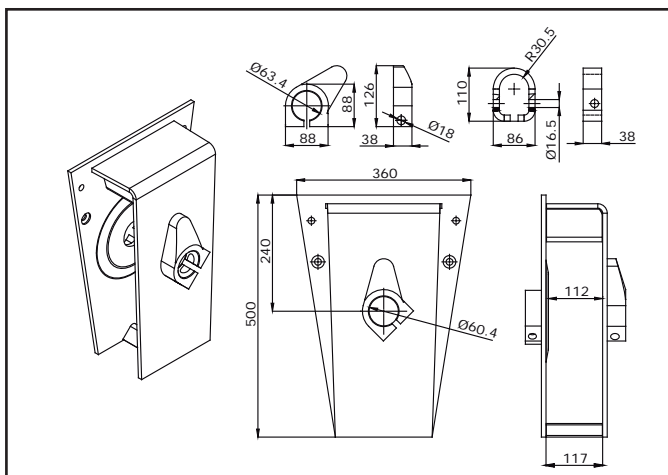
| Item | Código | Denominação |
|------|--------|-------------------|
| 4 | 03001 | Pino Tensor Tk Id |



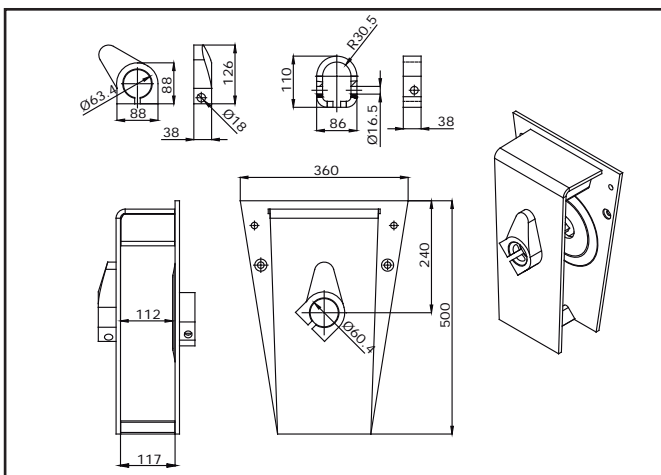
| Item | Código | Denominação |
|------|--------|---------------------|
| 6 | 03022 | Balança Tk Iderol |
| 8 | 03086 | Buchá Única Balança |



| Item | Código | Denominação |
|------|--------|----------------------------|
| 7 | 03042 | Sapata Eixo Tk 120mm Tk Id |



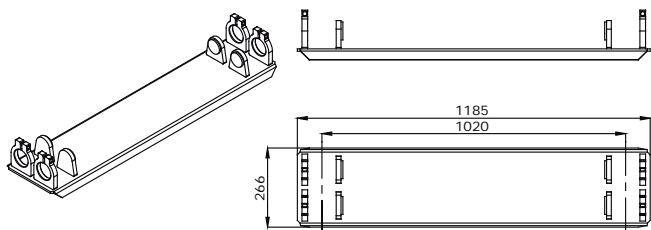
| Item | Código | Denominação |
|------|--------|---------------------------------|
| 9 | 03092 | Suporte Central Esquerdo |
| 12 | 03099 | Mancal Fundido Esquerdo |
| 5 | 03010 | Braçadeira Pino Suporte Central |



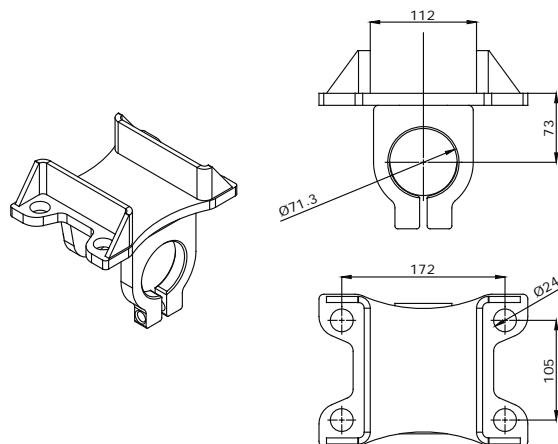
| Item | Código | Denominação |
|------|--------|---------------------------------|
| 14 | 03119 | Suporte Central Direito |
| 13 | 03112 | Mancal Fundido Direito |
| 5 | 03010 | Braçadeira Pino Suporte Central |

Suspensão Rodoviária - Iderol Ford Cargo / Volkswagen (Mola 80)

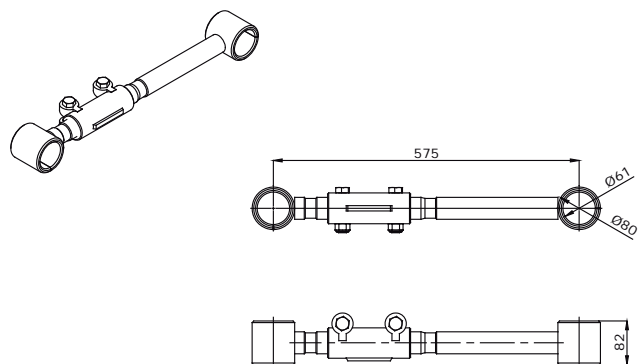
COMPONENTES



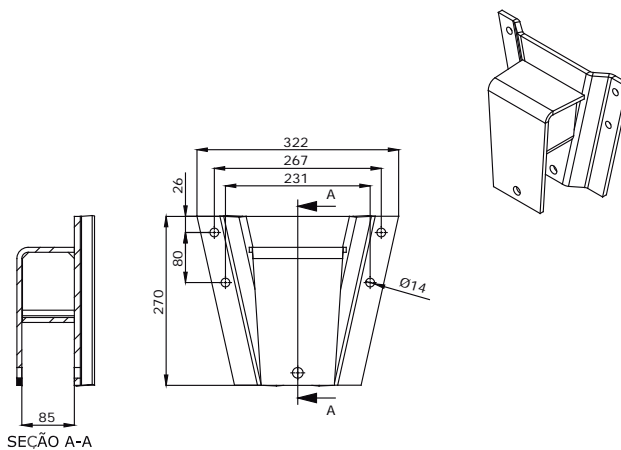
| Item | Código | Denominação |
|------|--------|------------------------------------|
| 10 | 03095 | Travessa Suporte Central Id 1185mm |



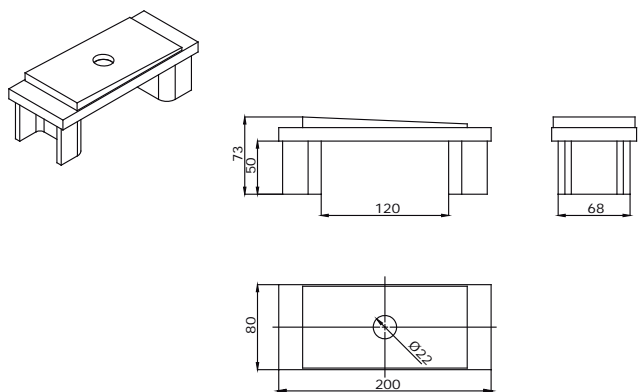
| Item | Código | Denominação |
|------|--------|----------------------------|
| 11 | 03096 | Sapata Eixo Tk 112mm Tk Id |



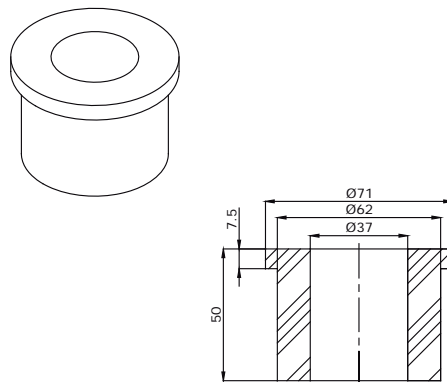
| Item | Código | Denominação |
|------|--------|-------------------|
| 15 | 03123 | Braço Móvel 575mm |



| Item | Código | Denominação |
|------|--------|------------------------------|
| 16 | 03125 | Suporte Dianteiro / Traseiro |



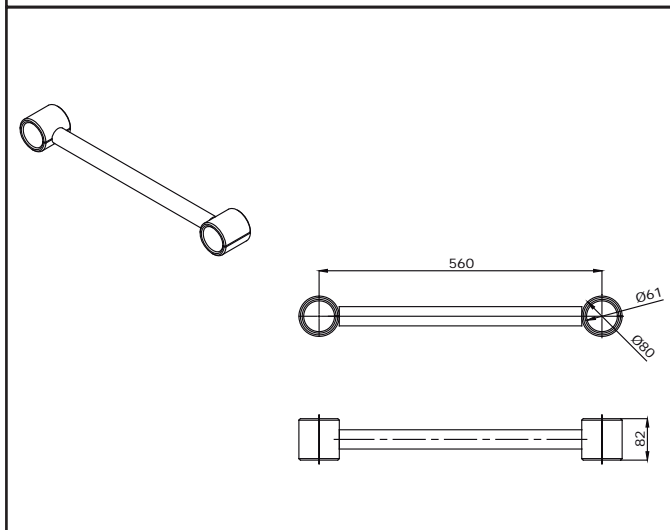
| Item | Código | Denominação |
|------|--------|-----------------------------------|
| 17 | 03165 | Apoio Suporte Eixo Quadrado 120mm |



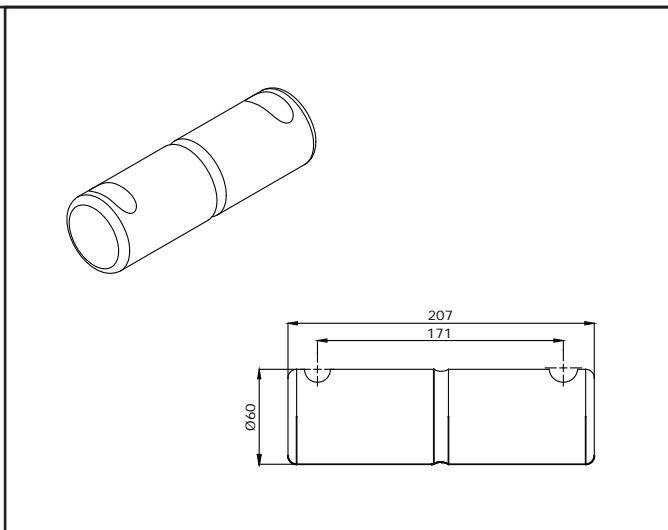
| Item | Código | Denominação |
|------|--------|--------------------------|
| 18 | 12013 | Buchá Borracha C/ Virola |

Suspensão Rodoviária - Iderol Ford Cargo / Volkswagen (Mola 80)

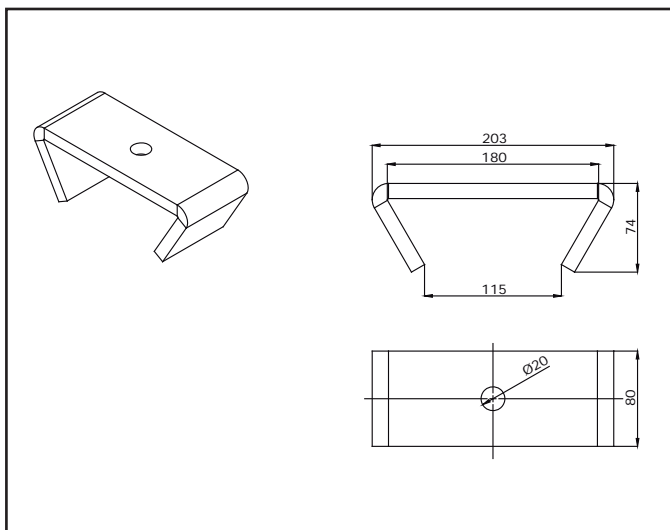
COMPONENTES



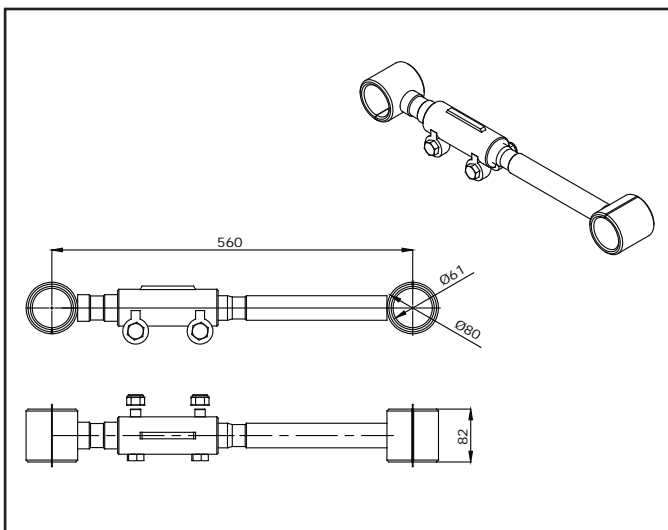
| Item | Código | Denominação |
|------|--------|------------------|
| 19 | 30099 | Braço Fixo 560mm |



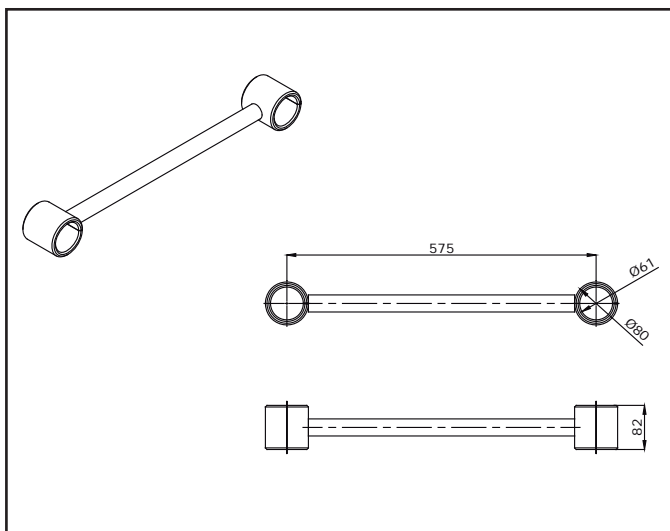
| Item | Código | Denominação |
|------|--------|--------------------|
| 20 | 40358 | Pino Balança Tk Id |



| Item | Código | Denominação |
|------|--------|-----------------------------------|
| 21 | 59515 | Apoio Super Eixo Retangular 115mm |

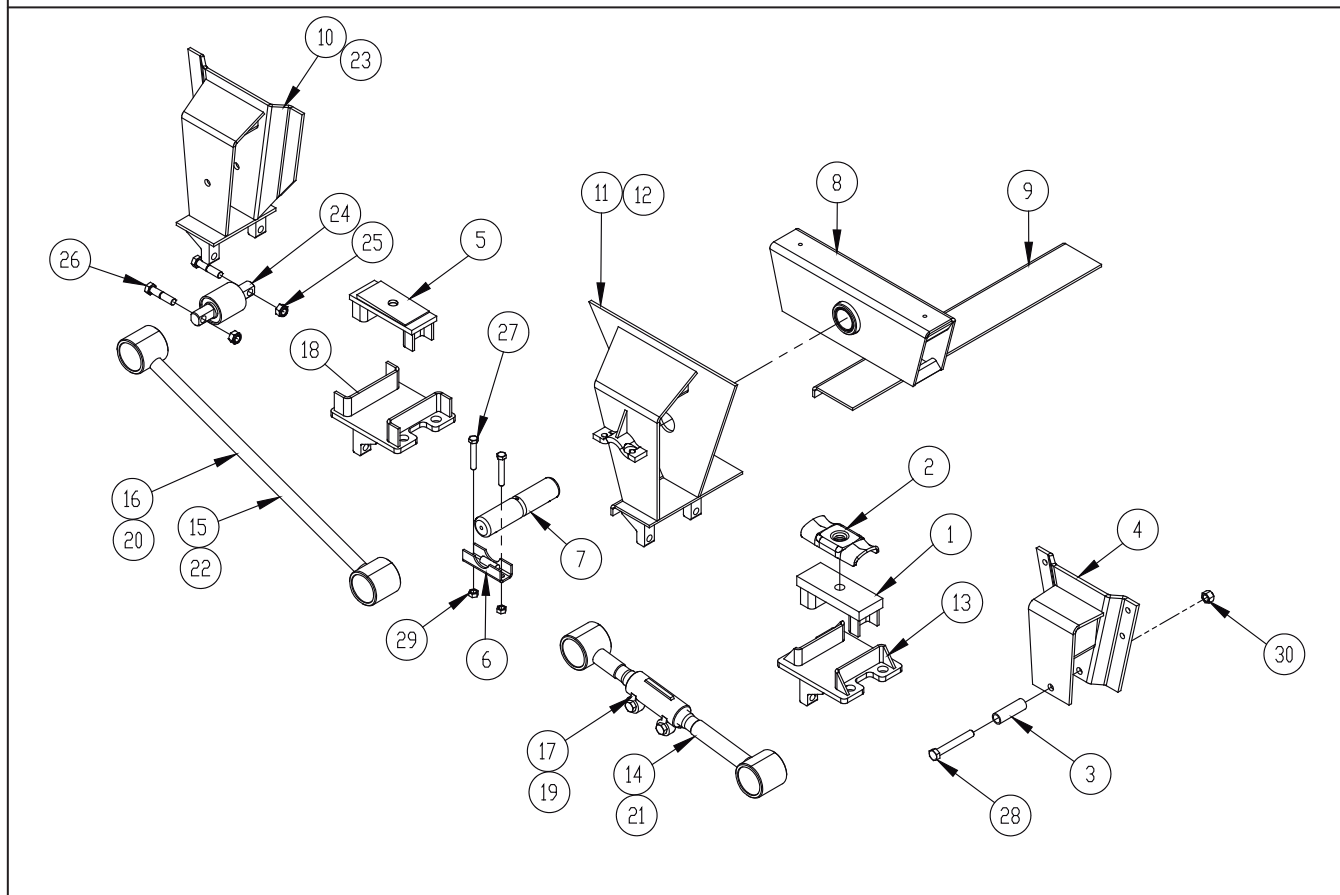
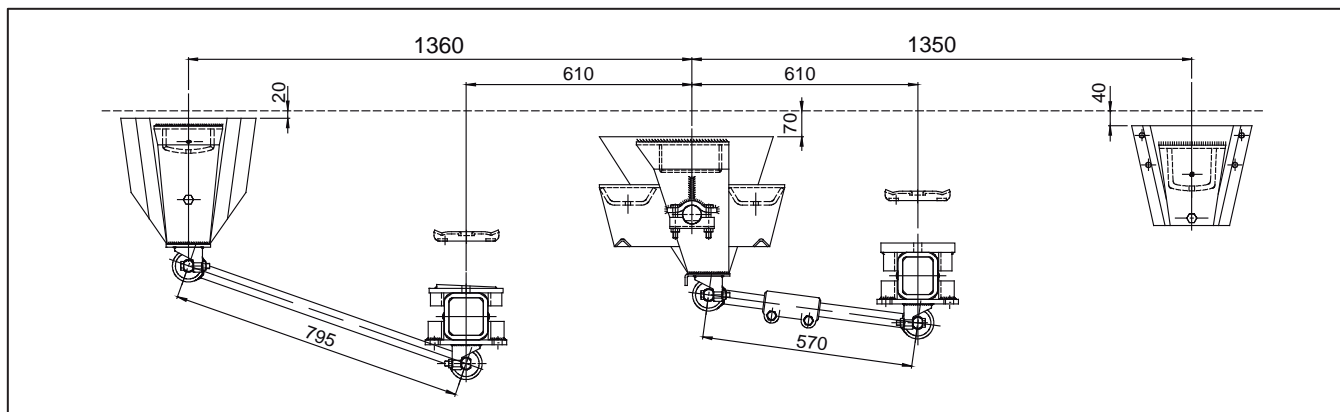


| Item | Código | Denominação |
|------|--------|-------------------|
| 22 | 59533 | Braço Móvel 560mm |



| Item | Código | Denominação |
|------|--------|------------------|
| 23 | 59534 | Braço Fixo 575mm |

Suspensão Nakata MB / FC / VW (Mola 80)



| | |
|-------|-----------------------------------|
| 04130 | KIT SUSPENSÃO TK FC / VW / NAKATA |
| 04122 | KIT SUSPENSÃO MB NAKATA |

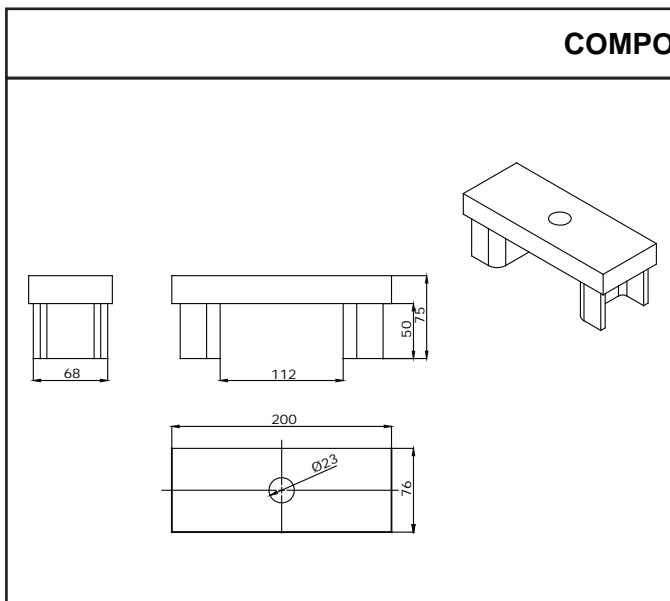
| | |
|-------|-----------------------------------|
| 04130 | KIT SUSPENSÃO TK FC / VW / NAKATA |
| 04122 | KIT SUSPENSÃO MB NAKATA |

| Ítem | Código | Denominação | Quant. | Quant. |
|------|--------|--|--------|--------|
| 1 | 00050 | Apoio Superior Eixo Retangular 112mm Tk | 02 | 02 |
| 2 | 00053 | Separador De Grampos | 02 | 02 |
| 3 | 01005 | Bucha Batente 83mm | 04 | 04 |
| 4 | 03125 | Suporte Dianteiro / Traseiro Tk Mb / Fc / Vw | 02 | 02 |
| 5 | 03165 | Apoio Superior Eixo Quadrado 120mm | 02 | 02 |
| 6 | 04012 | Mancal Inferior "U" Suporte Central Gr | 04 | 04 |
| 7 | 04023 | Pino Balanço Tk Gr 50 X 232mm | 02 | 02 |
| 8 | 04078 | Balança Tk Gr 70 X 500 X 50mm | 02 | 02 |
| 9 | 04081 | Travessa Superior Central Gr 800mm | 02 | 02 |
| 10 | 04123 | Suporte Dianteiro Esquerdo Tk Mb/Fc/Vw | 01 | 01 |
| 11 | 04124 | Suporte Central Esquerdo Tk Vw / Fc / Mb Nak | 01 | 01 |
| 12 | 04125 | Suporte Central Direito Tk Vw / Fc / Mb Nak | 01 | 01 |
| 13 | 04126 | Sapata Eixo Tk 112mm Tk Gr Nak | 02 | 02 |
| 14 | 04127 | Braço Móvel 795mm Nak Tk Gr Bucha Deslocada | - | 01 |
| 15 | 04128 | Braço Fixo 795mm Nak Tk Gr Bucha Deslocada | - | 01 |

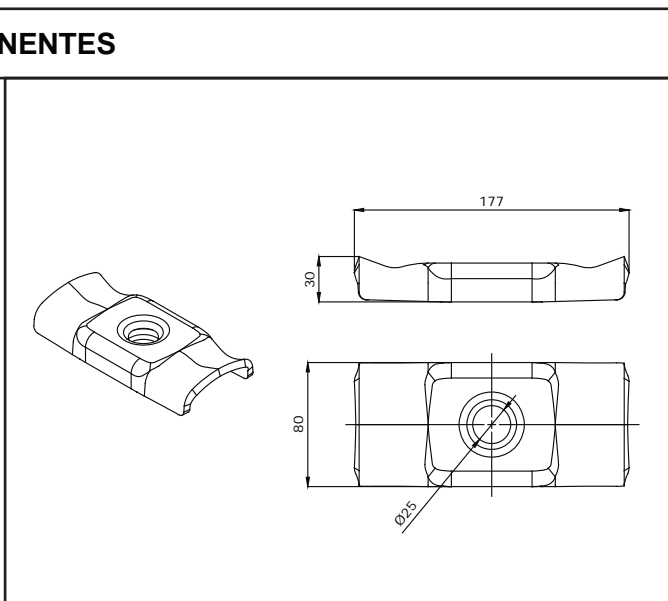
| Ítem | Código | Denominação | Quant. | Quant. |
|------|--------|---|--------|--------|
| 16 | 04129 | Braço Fixo 570mm Nak Tk Gr Bucha Deslocada | - | 01 |
| 17 | 04131 | Braço Móvel 570mm Nak Tk Gr Bucha Deslocada | - | 01 |
| 18 | 04132 | Sapata Eixo Tk 120mm Tk Gr Nak | 02 | 02 |
| 19 | 04136 | Braço Móvel 570mm Tk Gr | 01 | - |
| 20 | 04137 | Braço Fixo 570mm Tk Gr | 01 | - |
| 21 | 04138 | Braço Móvel 795mm Tk Gr Nak | 01 | - |
| 22 | 04139 | Braço Fixo 795mm Tk Gr Nak | 01 | - |
| 23 | 04150 | Suporte Dianteiro Direito Tk Mb / Fc / Vw | 01 | 01 |
| 24 | 12184 | Bucha de Borracha Nakata | 08 | 08 |
| 25 | 16093 | Porca Sextavada M16 X 2.0 Af Cl 8.8 Baixa | 16 | 16 |
| 26 | 40226 | Parafuso Sextavado M16 X 2,00 X 70 | 16 | 16 |
| 27 | 60004 | Parafuso Sextavado 1/2" X 3" Unf 5.8 Rp Pol | 08 | 08 |
| 28 | 60010 | Parafuso Sextavado 5/8" X 4.1/2" Unf 5.8 Rp | 04 | 04 |
| 29 | 62005 | Porca Sextavada 1/2" Unf 5.8 Pol | 08 | 08 |
| 30 | 62007 | Porca Sextavada 5/8" Unf Tork | 04 | 04 |

Suspensão Nakata MB / FC / VW (Mola 80)

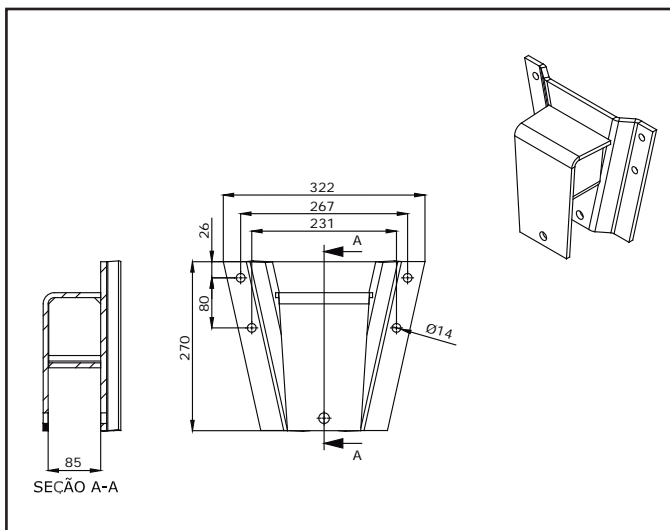
COMPONENTES



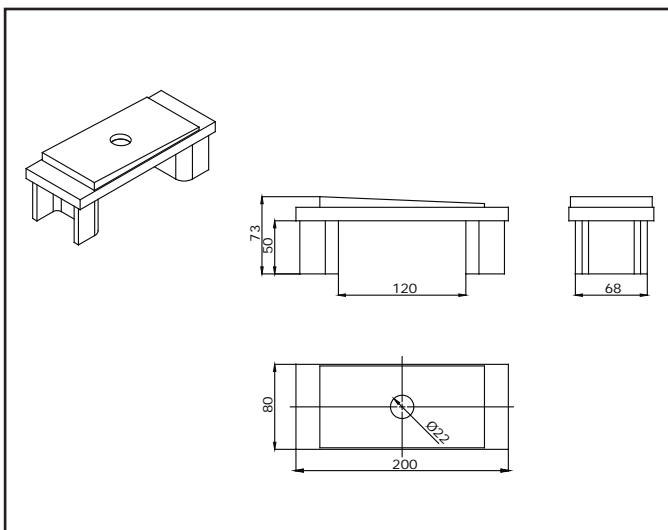
| Item | Código | Denominação |
|------|--------|---|
| 1 | 00050 | Apoio Superior Eixo Retangular 112mm Tk |



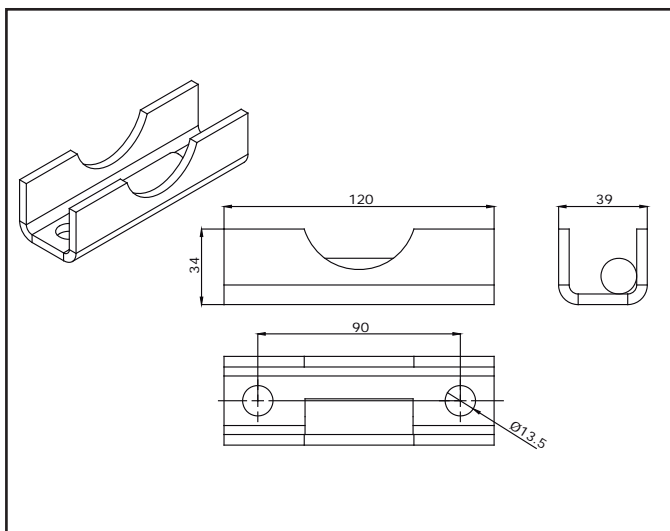
| Item | Código | Denominação |
|------|--------|----------------------|
| 2 | 00053 | Separador de Grampos |



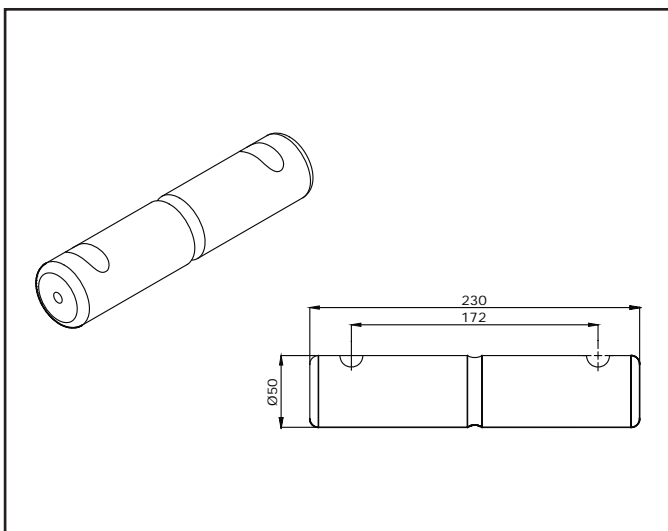
| Item | Código | Denominação |
|------|--------|--|
| 4 | 03125 | Suporte Dianteiro / Traseiro Tk Mb / Fc / Vw |



| Item | Código | Denominação |
|------|--------|------------------------------------|
| 5 | 03165 | Apoio Superior Eixo Quadrado 120mm |



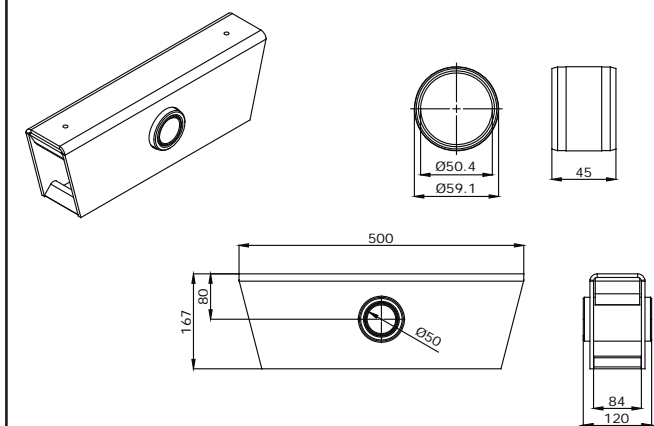
| Item | Código | Denominação |
|------|--------|--|
| 6 | 04012 | Mancal Inferior "U" Suporte Central Gr |



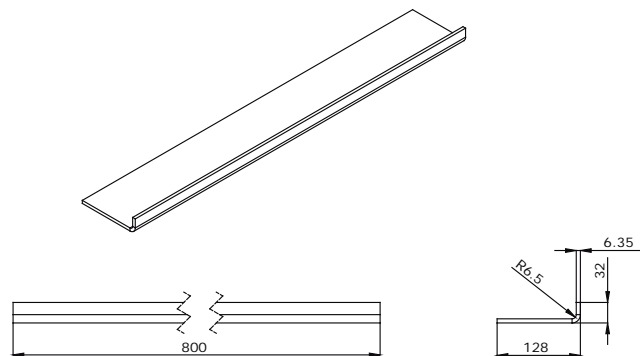
| Item | Código | Denominação |
|------|--------|-------------------------------|
| 7 | 04023 | Pino Balanço Tk Gr 50 X 232mm |

Suspensão Nakata MB / FC / VW (Mola 80)

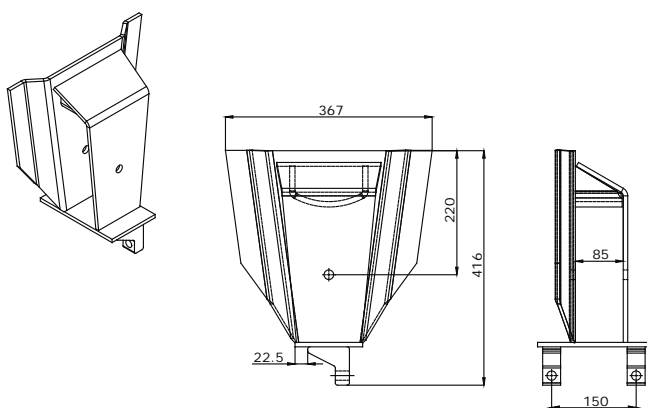
COMPONENTES



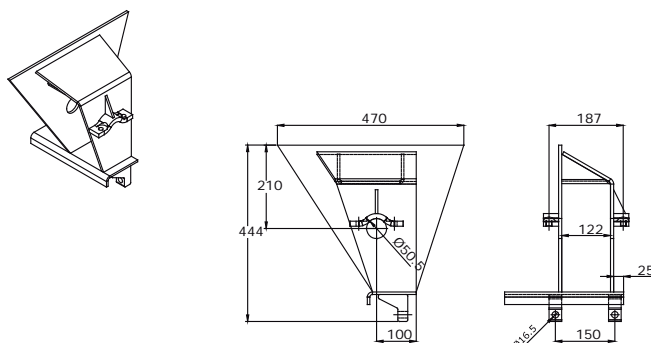
| Ítem | Código | Denominação |
|------|--------|-------------------------------|
| 8 | 04078 | Balança Tk Gr 70 X 500 X 50mm |



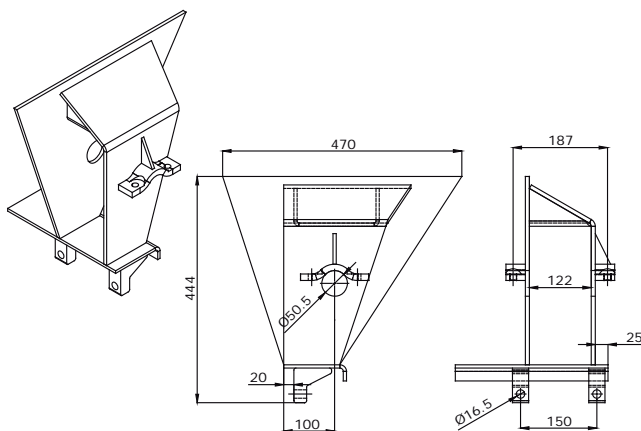
| Ítem | Código | Denominação |
|------|--------|------------------------------------|
| 9 | 04081 | Travessa Superior Central Gr 800mm |



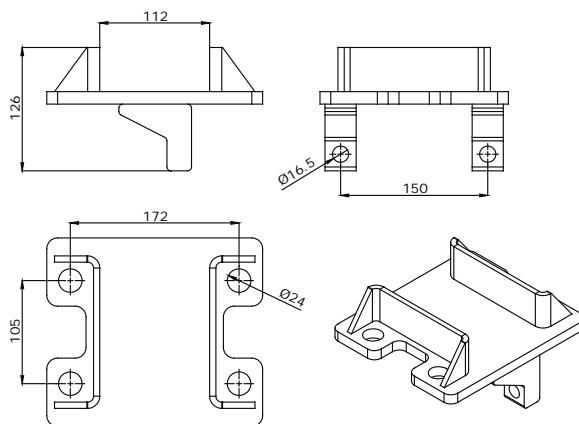
| Ítem | Código | Denominação |
|------|--------|--|
| 10 | 04123 | Suporte Dianteiro Esquerdo Tk Mb / Fc / Vw |



| Ítem | Código | Denominação |
|------|--------|--|
| 11 | 04124 | Suporte Central Esquerdo Tk Vw / Fc / Mb Nak |



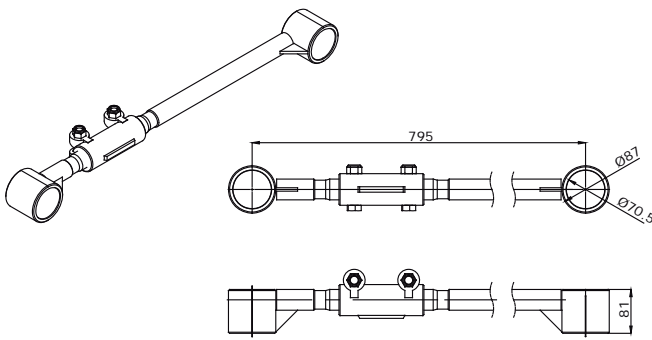
| Ítem | Código | Denominação |
|------|--------|---|
| 12 | 04125 | Suporte Central Direito Tk Vw / Fc / Mb Nak |



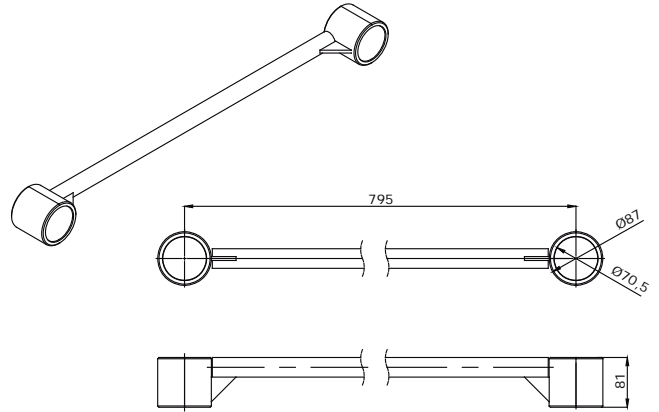
| Ítem | Código | Denominação |
|------|--------|-----------------------------------|
| 13 | 04126 | Sapata Eixo Tk 112mm Tk Gr Nakata |

Suspensão Nakata MB / FC / VW (Mola 80)

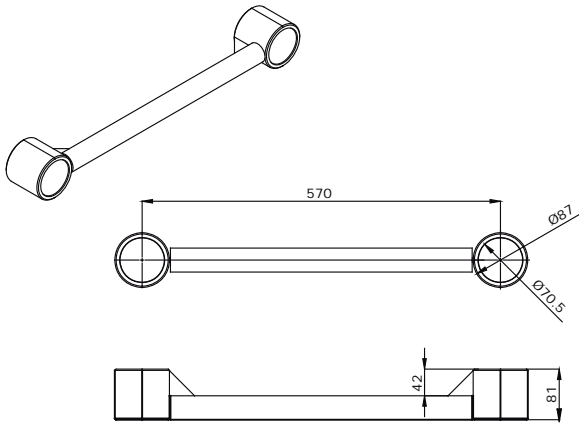
COMPONENTES



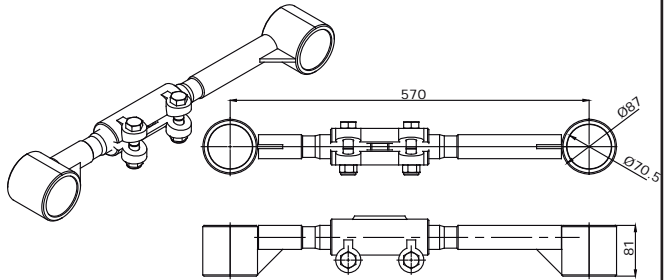
| Item | Código | Denominação |
|------|--------|---|
| 14 | 04127 | Braço Móvel 795mm Nak Tk Gr Bucha Deslocada |



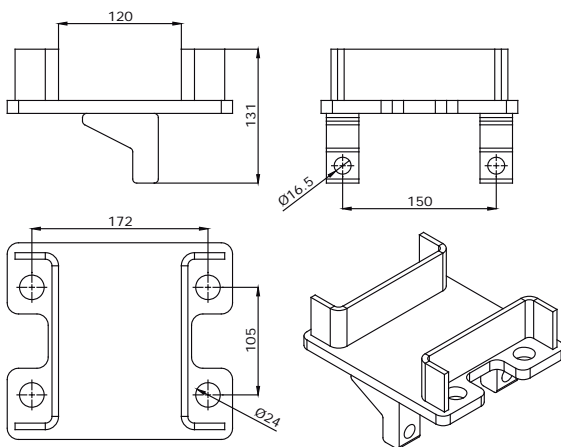
| Item | Código | Denominação |
|------|--------|--|
| 15 | 04128 | Braço Fixo 795mm Nak Tk Gr Bucha Deslocada |



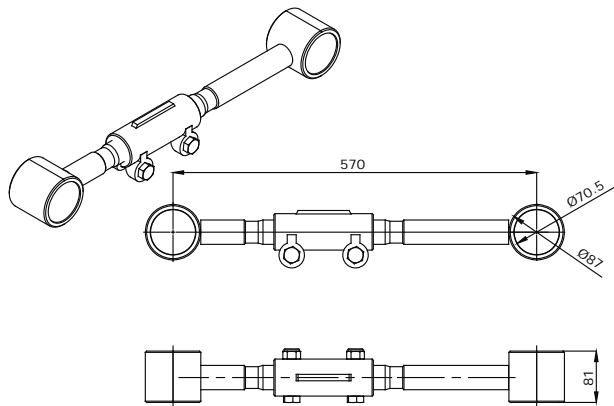
| Item | Código | Denominação |
|------|--------|--|
| 16 | 04129 | Braço Fixo 570mm Nak Tk Gr Bucha Deslocada |



| Item | Código | Denominação |
|------|--------|---|
| 17 | 04131 | Braço Móvel 570mm Nak Tk Gr Bucha Deslocada |



| Item | Código | Denominação |
|------|--------|--------------------------------|
| 18 | 04132 | Sapata Eixo Tk 120mm Tk Gr Nak |



| Item | Código | Denominação |
|------|--------|-------------------------|
| 19 | 04136 | Braço Móvel 570mm Tk Gr |

Suspensão Nakata MB / FC / VW (Mola 80)

COMPONENTES

| Item | Código | Denominação | Item | Código | Denominação |
|------|--------|------------------------|------|--------|--------------------------------|
| | | | | | |
| 20 | 04137 | Braço Fixo 570mm Tk Gr | 21 | 04138 | Braço Movei 795mm Tk Gr Nakata |

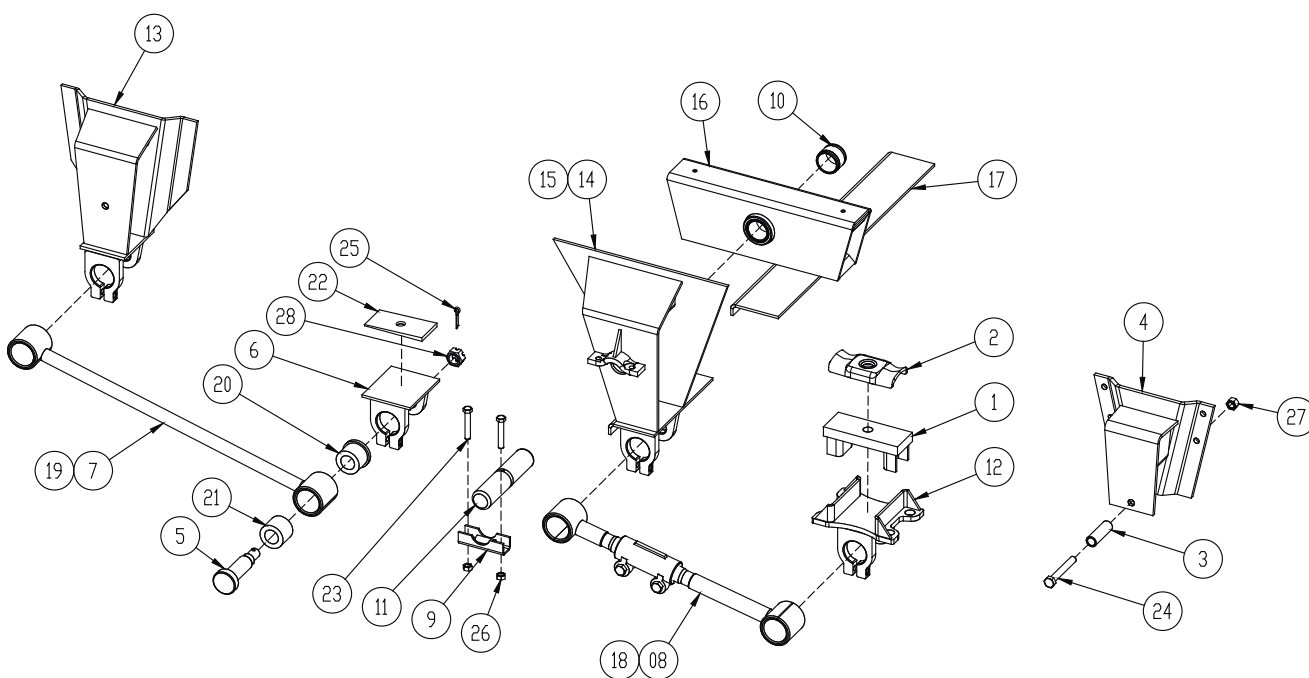
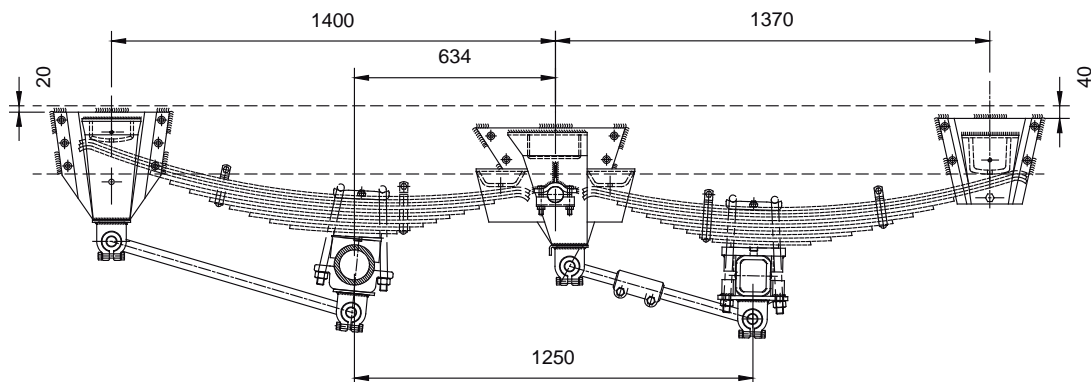
| | | | | | |
|----|-------|-------------------------------|----|-------|---|
| | | | | | |
| 22 | 04139 | Braço Fixo 795mm Tk Gr Nakata | 23 | 04150 | Suporte Dianteiro Direito Tk Mb / Fc / Vw |

| | | |
|----|-------|--------------------------|
| | | |
| 24 | 12184 | Bucha de Borracha Nakata |

Suspensão Rodoviária - Guerra 1993 (Mola 80)

4073

KIT SUSPENSÃO 02 EIXOS - EIXO RETANGULAR



| Ítem | Código | Denominação | Quant. | Ítem | Código | Denominação | Quant. |
|------|--------|--|--------|------|--------|--|--------|
| 1 | 00050 | Apoio Suporte Eixo Retangular 112mm TK | 02 | 15 | 04077 | Suporte Central Esquerdo | 01 |
| 2 | 00053 | Separador de Grampos | 02 | 16 | 04078 | Balança Tk | 02 |
| 3 | 01005 | Bucha Batente 83mm | 04 | 17 | 04081 | Travessa Suporte Central Gr 800mm sem Mancal | 01 |
| 4 | 03125 | Suporte Dianteiro / Traseiro | 02 | 18 | 09010 | Braço Móvel 600mm | 01 |
| 5 | 04002 | Pino Tensor | 08 | 19 | 09014 | Braço Fixo 600mm | 01 |
| 6 | 04003 | Suporte Reto Tensor Gr | 02 | 20 | 12013 | Bucha Borracha com Virola | 16 |
| 7 | 04005 | Braço Fixo 795mm | 01 | 21 | 12014 | Bucha Borracha sem Virola | 16 |
| 8 | 04009 | Braço Móvel 795mm | 01 | 22 | 12111 | Cunha 10 X 77 X155 Eixo Traseiro Tk Bt | 02 |
| 9 | 04012 | Mancal Inferior "U" Suporte Central Gr | 02 | 23 | 60004 | Parafuso Sextavado 1/2" X 3" Unf 5.8 Rp Pol | 16 |
| 10 | 04021 | Bucha Interna Balança | 02 | 24 | 60010 | Parafuso Sextavado 5/8" X 4.1/2" Unf 5.8 Rp | 04 |
| 11 | 04023 | Pino Da Balança | 02 | 25 | 61101 | Contrapino 3/16" X 2" Zb | 08 |
| 12 | 04071 | Sapata Eixo Tk 112mm | 02 | 26 | 62005 | Porca Sextavada 1/2" Unf 5.8 Pol | 16 |
| 13 | 04074 | Suporte Dianteiro Tk | 02 | 27 | 62007 | Porca Sextavada 5/8" Unf Tork | 04 |
| 14 | 04076 | Suporte Central Direito | 01 | 28 | 62101 | Porca Castelo 1" Unf 5.8 Pol | 08 |

Suspensão Rodoviária - Guerra 1993 (Mola 80)

COMPONENTES

| Item | Código | Denominação | Item | Código | Denominação |
|------|--------|--|------|--------|----------------------|
| | | | | | |
| 1 | 00050 | Apoio Suporte Eixo Retangular 112mm TK | 2 | 00053 | Separador de Grampos |
| | | | | | |
| 4 | 03125 | Suporte Dianteiro / Traseiro | 5 | 04002 | Pino Tensor |
| | | | | | |
| 6 | 04003 | Suporte Reto Tensor Gr | 7 | 04005 | Braço Fixo 795mm |

Suspensão Rodoviária - Guerra 1993 (Mola 80)

COMPONENTES

| | | | | | |
|-------------|---------------|--------------------|-------------|---------------|--|
| | | | | | |
| Item | Código | Denominação | Item | Código | Denominação |
| 8 | 04009 | Braço Móvel 795mm | 9 | 04012 | Mancal Inferior "U" Suporte Central Gr |

| | | | | | |
|-------------|---------------|--------------------|-------------|---------------|----------------------|
| | | | | | |
| Item | Código | Denominação | Item | Código | Denominação |
| 11 | 04023 | Pino Da Balança | 12 | 04071 | Sapata Eixo Tk 112mm |

| | | | | | |
|-------------|---------------|----------------------|-------------|---------------|-------------------------|
| | | | | | |
| Item | Código | Denominação | Item | Código | Denominação |
| 13 | 04074 | Suporte Dianteiro Tk | 14 | 04076 | Suporte Central Direito |

Suspensão Rodoviária - Guerra 1993 (Mola 80)

COMPONENTES

| Item | Código | Denominação |
|------|--------|--------------------------|
| 15 | 04077 | Suporte Central Esquerdo |
| 16 | 04078 | Balança Tk |
| 10 | 04021 | Bucha Interna Balança |

| Item | Código | Denominação |
|------|--------|--|
| 17 | 04081 | Travessa Suporte Central Gr 800mm sem Mancal |

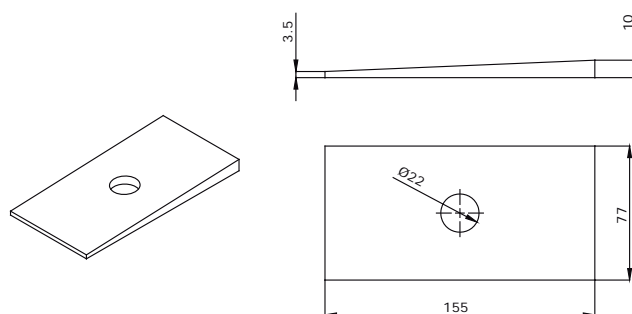
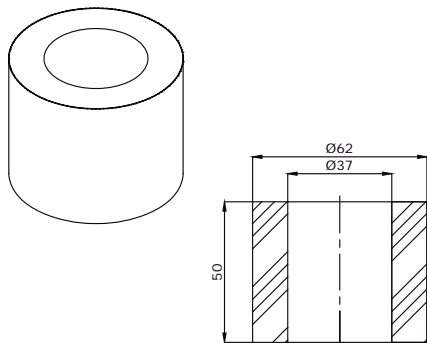
| Item | Código | Denominação |
|------|--------|-------------------|
| 18 | 09010 | Braço Móvel 600mm |

| Item | Código | Denominação |
|------|--------|------------------|
| 19 | 09014 | Braço Fixo 600mm |

| Item | Código | Denominação |
|------|--------|---------------------------|
| 20 | 12013 | Bucha Borracha com Virola |

Suspensão Rodoviária - Guerra 1993 (Mola 80)

COMPONENTES



| Item | Código | Denominação |
|------|--------|---------------------------|
| 21 | 12014 | Bucha Borracha sem Virola |

| Item | Código | Denominação |
|------|--------|--|
| 22 | 12211 | Cunha 10 X 77 X155 Eixo Traseiro Tk Bt |

