



Catálogo Técnico

Atualização: Fevereiro de 2019



Fundada em 1987, a ZURLO Implementos Rodoviários atende com agilidade as necessidades de implementadoras e autos peças. Determinada a melhorar constantemente seus produtos e serviços, a empresa investe em pesquisa de materiais e processos. Suas ações na Gestão da Qualidade, garantiram a conquista da ISO 9001 versão 2015, atestando a dedicação na busca pela excelência. Atualmente, a Zurlo se destaca no Brasil e no exterior, garantindo a segurança dos implementos que circulam nas estradas nacionais e internacionais.



Zurlo Implementos Rodoviários Ltda.
Rua das Fruteiras, 477 (RS 453 - Km 6,2)
95045-150 - Caxias do Sul - RS - Brasil
Telefones: +55 (54) 3209.8000 - (54) 9 9647-2032
zurlo@zurlo.com.br - www.zurlo.com.br

Qualidade

A área de Gestão da Qualidade da Zurlo está equipada para realizar testes e análises em matérias-primas e componentes, bem como controles dimensionais, garantindo o melhor desempenho de seus produtos no mercado. Também executa testes de vida útil, para que os produtos sejam constantemente aprimorados.

Em parceria com universidades e institutos de desenvolvimento tecnológico, a Zurlo realiza pesquisas de materiais e processos, revertendo estas informações em alta tecnologia aplicada a cada peça produzida.

Os investimentos constantes em tecnologia culminaram na conquista da certificação **ISO 9001:2015**

A certificação e as ações promovidas na área da qualidade atestam os esforços da Zurlo em prol da busca pela excelência.

Dedicação que resultou na obtenção de certificados de fabricação e adaptação junto ao **INMETRO**.

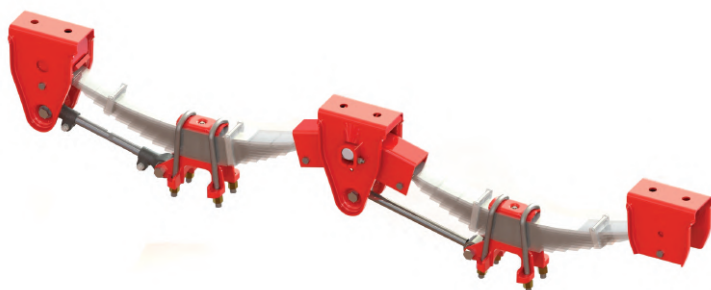
Política da Qualidade



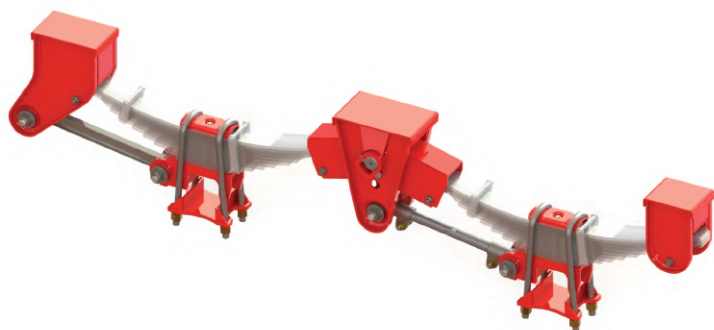
A Zurlo Implementos Rodoviários Ltda, em suas atividades de Gestão administrativa e produtiva, tem como compromisso:

- Atender os requisitos dos Clientes visando aumentar sua satisfação;
- Atender os objetivos da Qualidade;
- Melhorar continuamente o sistema de Gestão da Qualidade.

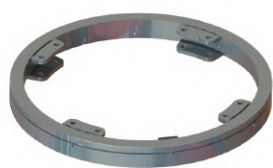
Produtos



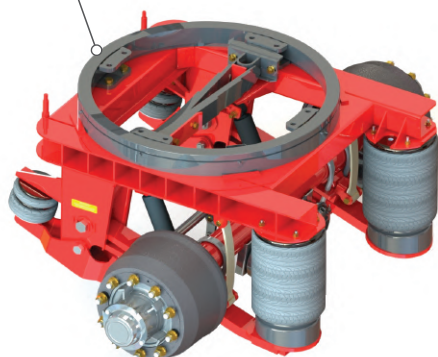
Suspensão SR 2000



Suspensão SR 1999 Bucha Cônica

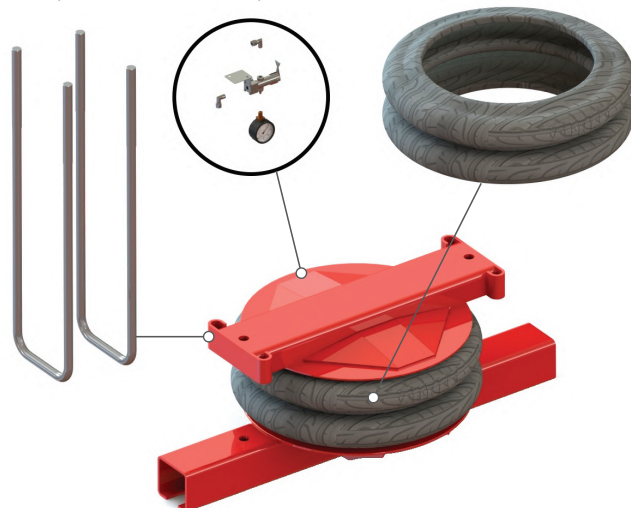


Mesa Giratória Rala



Suspensão Pneumática Autodirecional com Suspensor

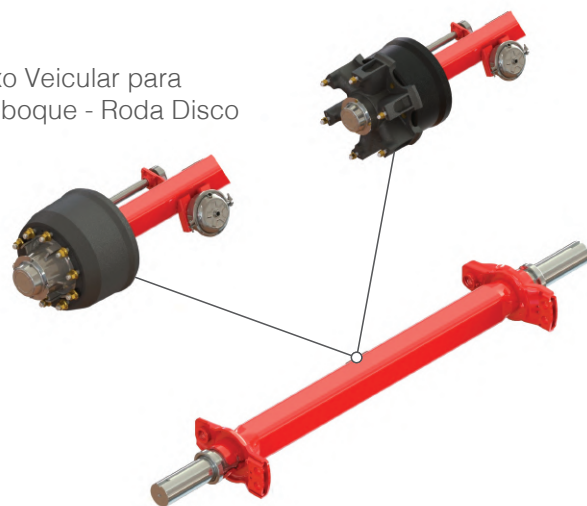
Componentes do Suspensor



Suspensor Pneumático 3º Eixo e Semirreboque de Encaixe

Eixo Veicular para Semirreboque - Roda Raiada

Eixo Veicular para emirreboque - Roda Disco

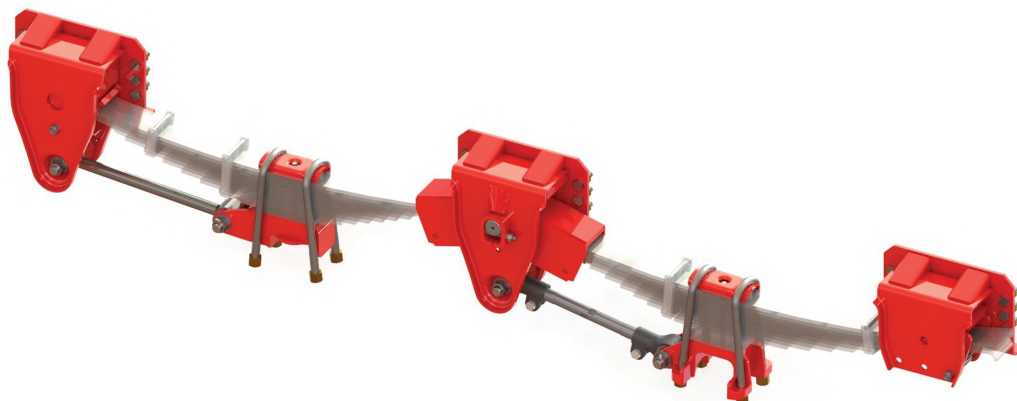


Viga Veicular para 3º Eixo e Semirreboque

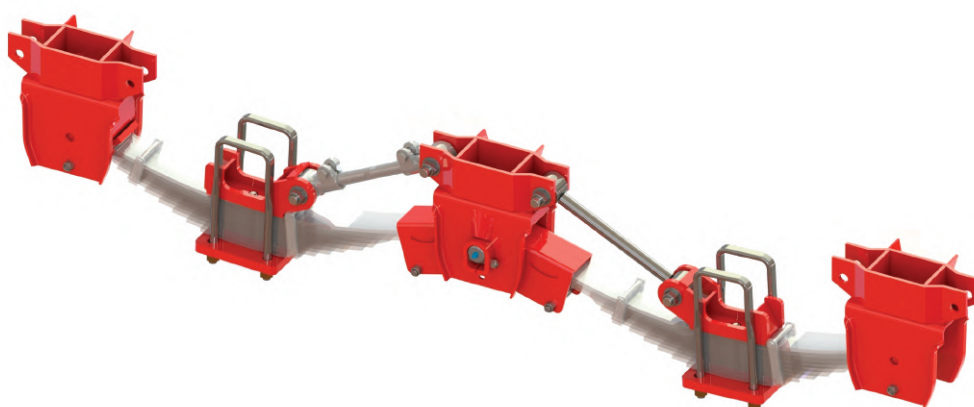


Reservatório de Ar

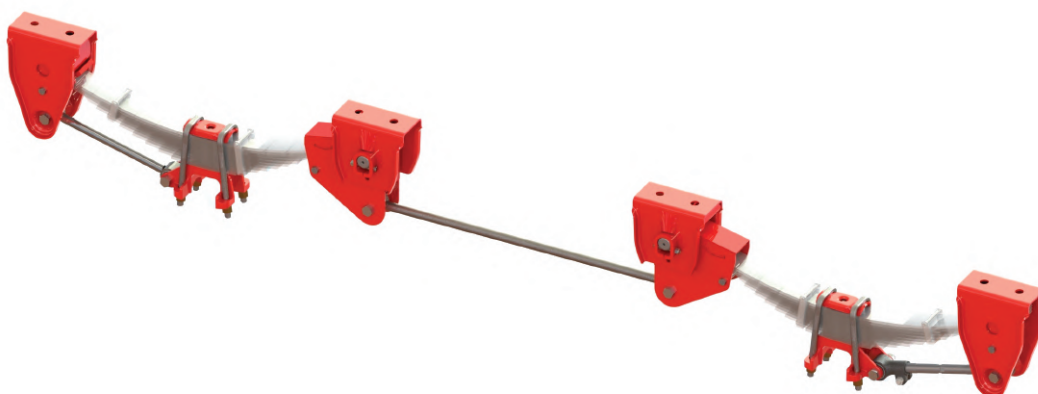
Produtos



Kit Suspensão 3º Eixo Linha Média Pesada



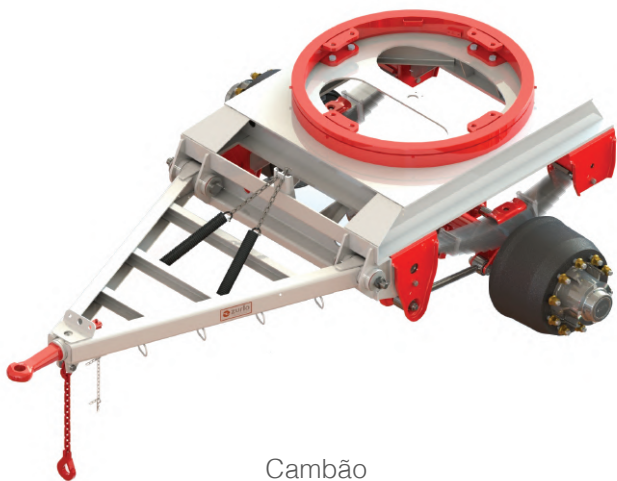
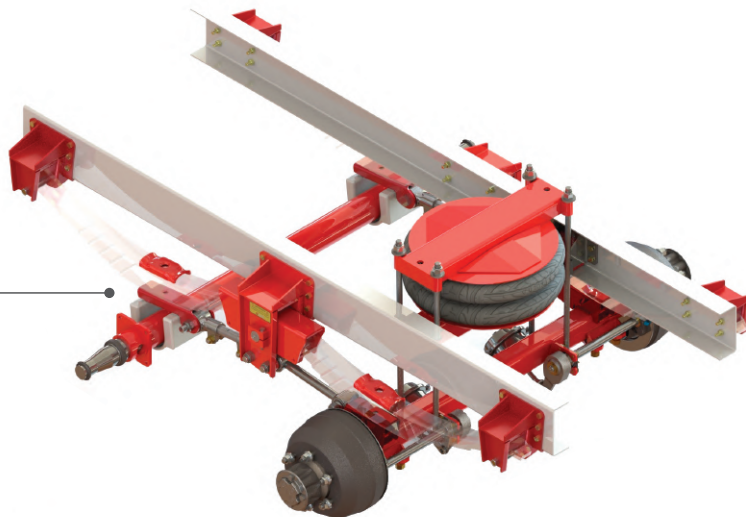
Kit Suspensão Carrega Tudo



Kit Suspensão Distanciada

Produtos

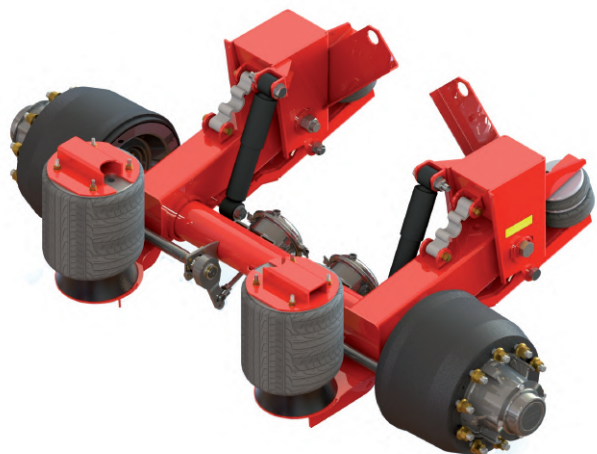
Kit Suspensão
TRUCK Linha Leve



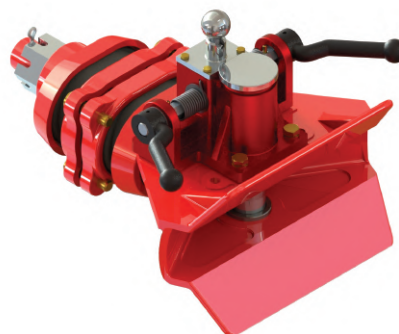
Cambão



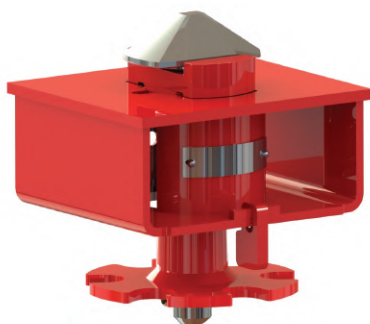
Aparelho de Levantamento
Mecânico SR 2 Estágios



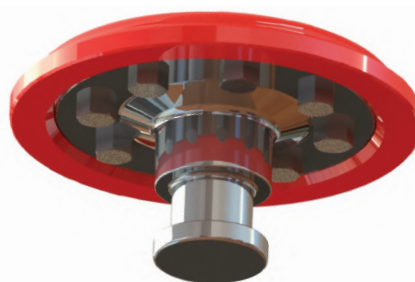
Suspensão Pneumática



Engate Automático



Engate de Contêiner



Pino Rei 2" com Flange



Índice

Componentes

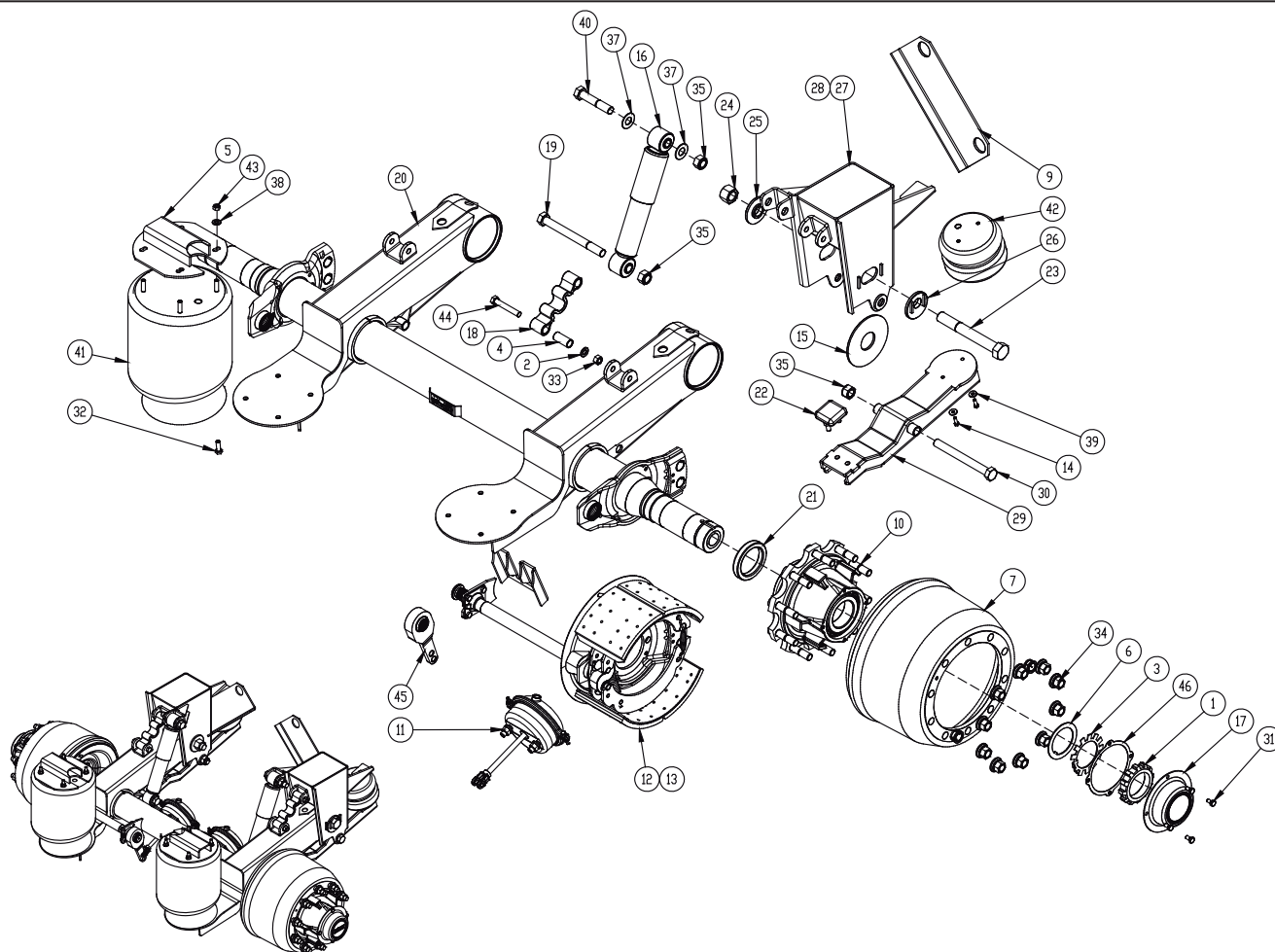
Suspensão Pneumática Fixa com Eixo	12
Quadro Autodirecional com Mola Reta	14
Aparelho de Levantamento - 2 Estágios Bi-Trem	18
Aparelho de Levantamento - 2 Estágios SR	20
Aparelho de Levantamento - 3 Estágios	22
Engate de Contêiner	24
Eixos Veiculares	25
Porcas de Eixos, Aranhas, Arruelas e Anéis Pista	27
Engate Automático	28
Peças Articulação Basculante	29
Peças Gerais	30
Peças de Freio	31
Peças Gerais 5º Roda	32
Ralas	35
Peças Randon SR	36
Peças Randon TK	37
Peças Articulação Basculante	38
Suporte do Estepe	39
Suspensor Pneumático CM	40
Suspensor Pneumático CM Encaixe	41
Suspensor Pneumático CM / TK Encaixe	42
Suspensor Pneumático CM / TK Encaixe com Rebaixe	43
Suspensor Pneumático SR Anél	44
Suspensor Pneumático SR	46
Suspensor Pneumático SR Encaixe	47
Suspensor Pneumático SR Encaixe Aço Chato	48
Suspensor Pneumático SR com Rebaixe	49
Suspensor Pneumático TK Anél	50
Suspensor Pneumático TK Encaixe	52
Sistema de Ar Para Suspensor Pneumático em Semirreboque	54
Sistema de Ar para Truck / Cavalô Mecânico	55
Bolsa Pneumática / Disco Suspensor	56
Rebaixo Suspensor Pneumático	57
Reservatório de Ar	58

 **Componentes**

Suspensão Pneumática Fixa com Eixo

52040

SUSPENSÃO PNEUMÁTICA FIXA COM EIXO REDONDO B.1940MM



Ítem	Código	Denominação	Quant.	Ítem	Código	Denominação	Quant.
1	00408	Porca Dentada M90 X 2,00	02	24	50845	Porca Sextavada 1.1/4" UNF Tork	02
2	00489	Tampa Cubo TK/SR 4F PIN	02	25	50848	Arruela Externa Do Suporte	02
3	00558	Arruela Lisa 16,00 X 30,00	04	26	50851	Arruela Excêntrica com Travamento	02
4	08017	Aranha Eixo SR / TK Rol 32218	02	27	51149	Suporte Direito	01
5	11297	Bucha 26,9 X 20,4 X 60mm	04	28	51150	Suporte Esquerdo	01
6	11316	Base Super Bolsa	02	29	51155	Suspensor Do Eixo	02
7	12160	Arruela Lisa TK/SR Rol 32218	02	30	51159	Parafuso Sextavado M24 X 2,00 X 230 10.9 Rp	02
8	12211	Tambor de Freio 8" 10F RD	02	31	60020	Parafuso Sextavado 3/8" X 3/4" Unc 5.8 Rt Pol	08
9	12273	Bucha Nylon Externa Tb União	04	32	60035	Parafuso Sextavado M12 X 1,75 X 35 5.8 Rt Pol	08
10	12546	Reforço do Suporte	02	33	62010	Porca Sextavada 5/8" UNC 5.8 Pol	04
11	13622	Cubo para Roda Aço 10F	02	34	62014	Porca Sextavada M22 X 1,50mm	02
12	40169	Câmara FR Simples 30° HL IMP	02	35	62022	Porca Sextavada M24 X 2 Autofreno	01
13	40526	Freio Ar 8" Esquerdo	01	36	63000	Arruela Pressão 1/2" Media	08
14	40527	Freio Ar 8" Direito	01	37	63101	Arruela Lisa 25,4 X 52 X 2	06
15	45420	Parafuso Sextavado M8 X 1,25 X 25 5.8 Rt Zb	08	38	63105	Arruela Lisa 1/2" ZB	08
16	47088	Arruela Interna Encosto Susp PN	04	39	63106	Arruela Lisa 5/16" ZB	08
17	47110	Amortecedor Vertical com Batente	02	40	89651	Parafuso Sextavado M24 X 2 X 125 10.9	02
18	49126	Cinta Limitadora 230mm	02	41	90450	Bolsa Suspensor PN 8550	02
19	49827	Parafuso Sextavado M24 X 2,00 X 250 8.8 Rp	02	42	90467	Bolsa Suspensor PN 8405	02
20	50097	Braço Na Viga	01	43	90502	Porca Sextavada M12 X 1,75 5.8 Pol	08
21	50342	Anel Pista Ø127mm	02	44	90944	Parafuso Sextavado 5/8" X 4" Unc 8.8 Rp Pol	04
22	50715	Batente Borracha	02	45	91001	Catraca Freio 28 Estrias 2F IMP	02
23	50843	Parafuso Sextavado 1.1/4" X 250mm UNF	02	46	91661	Junta PL HID Tampa Cubo	02

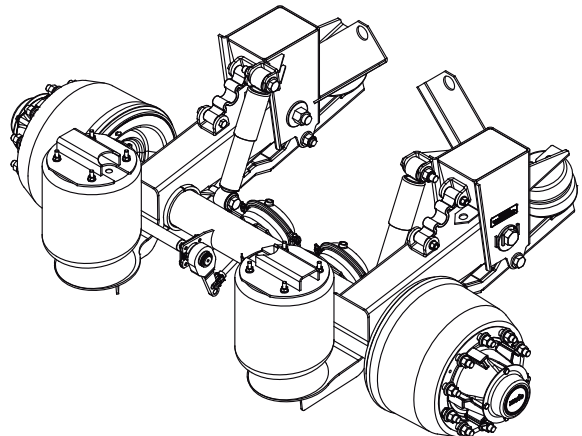
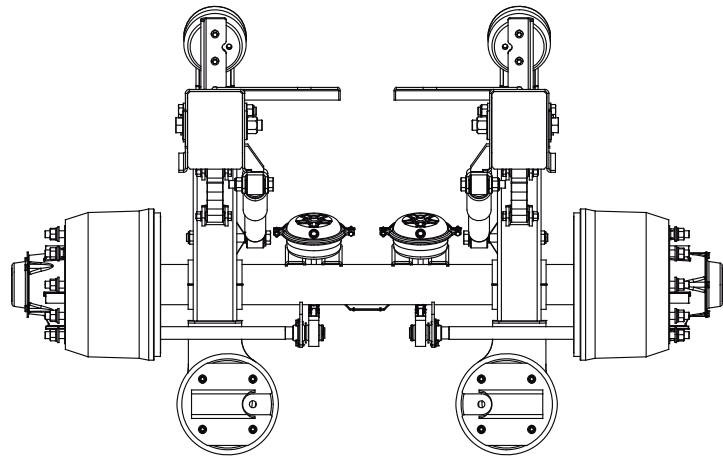
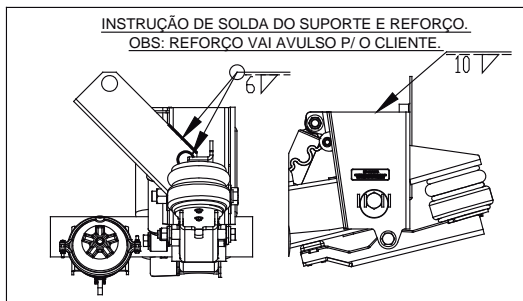
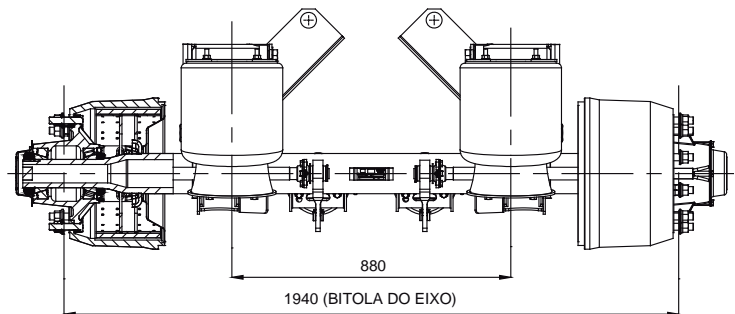
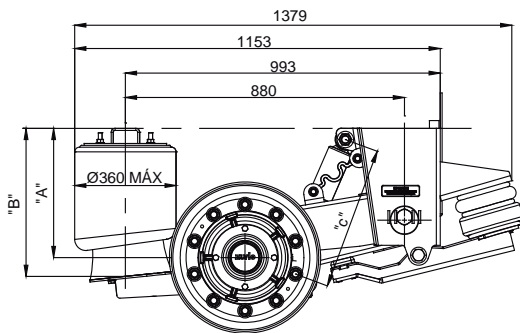
Suspensão Pneumática Fixa com Eixo

52040

SUSPENSÃO PNEUMÁTICA FIXA COM EIXO REDONDO B.1940MM

MEDIDA	COM CARGA	ALTURA MÍNIMA	ALTURA MÁXIMA
"A"	400	315	525
"B"	450	250	640
"C"	420	360	470

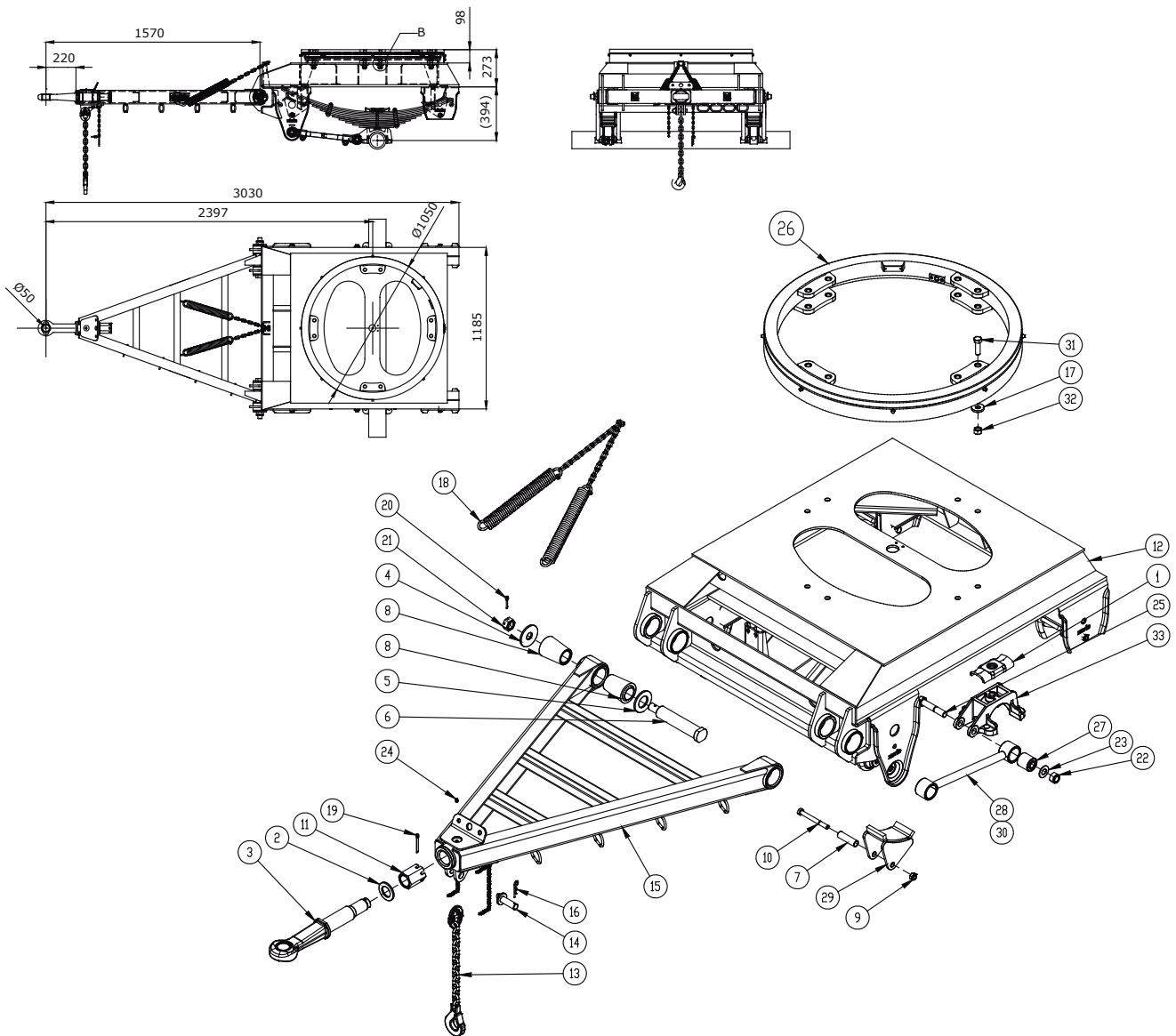
Medidas Estabelecidas em "mm"



Quadro Autodirecional com Mola Reta

44100

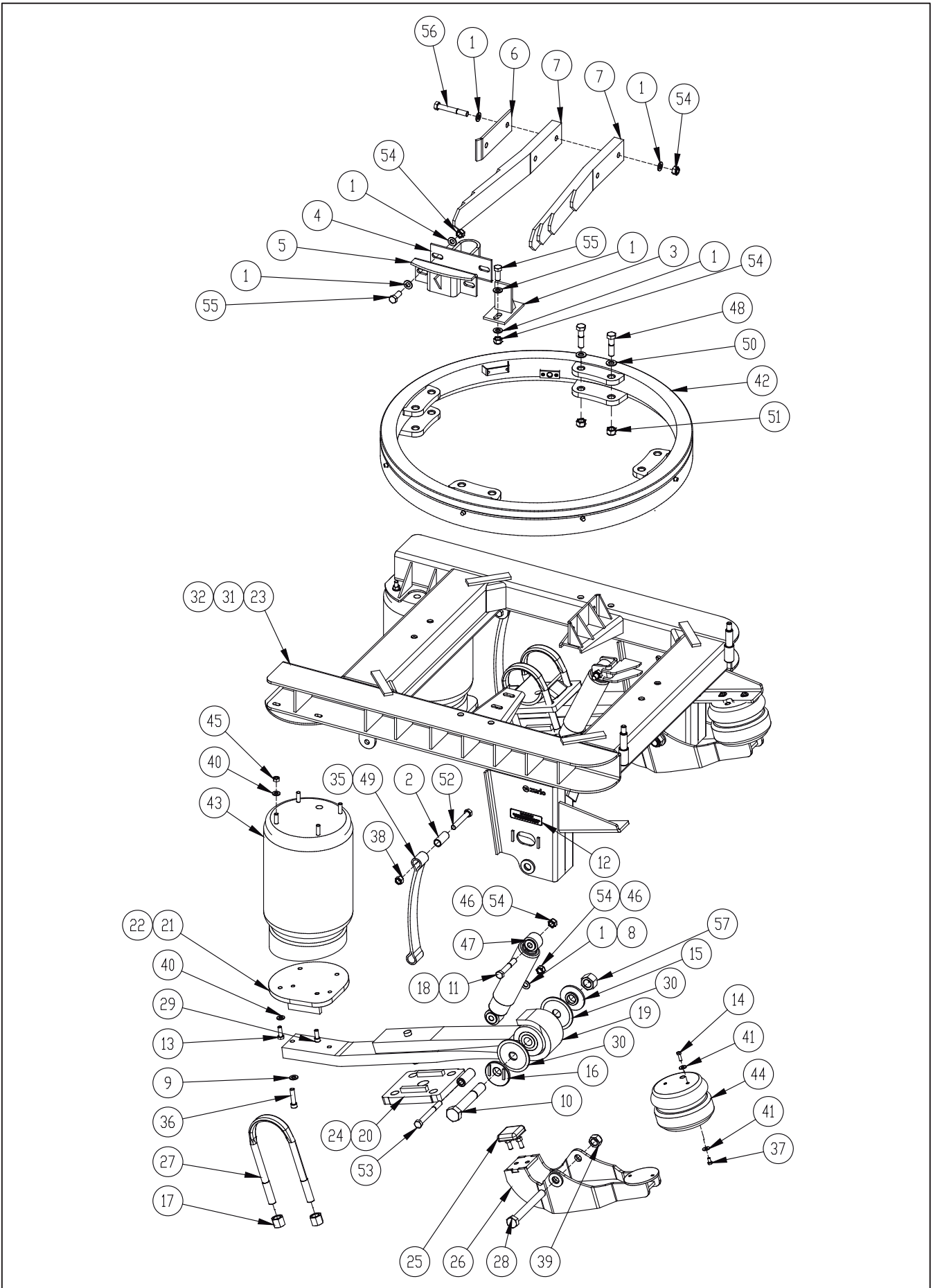
QUADRO RALA COM CAMBÃO



Ítem	Código	Denominação	Quant.
1	00053	Separador de Grampos	12
2	00779	Arruela Barra de Tração	04
3	00898	Barra Tração com Bucha	01
4	00972	Arruela Lisa 32 X 95mm	01
5	00973	Arruela Lisa 6.35 X 52 X 95mm	01
6	00979	Pino de Fixação da Julieta	01
7	07017	Bucha Batente 93mm	02
8	12073	Bucha Borracha	02
9	16093	Porca Sextavada M16 X 2.0 Af CI 8.8	04
10	16163	Parafuso Sextavado. M16 X 1,5 X 150 5.8	02
11	42117	Porca Barra Tração M48 X 3mm	-
12	44075	Quadro Da Rala	02
13	44088	Corrente de Segurança	6
14	45420	Parafuso Sextavado M8 X 1,25 X 25 5.8	04
15	44095	Cambão 1350mm	02
16	44096	Grampo R4 X 75mm ZB	02
17	44111	Arruela Interna	08

Ítem	Código	Denominação	Quant.
18	44314	Conjunto Mola Tração Cambão	02
19	48054	Contrapino 5/16" X 3" Zb	02
20	61101	Contrapino 3/16" X 2" Zb	-
21	62004	Porca Castelo M30 X 2.0	01
22	62022	Porca Sextavada M24 X 2 Autofreno	01
23	63101	Arruela Lisa 25,4 X 52 X 2	-
24	75001	Graxeira 1/8" Gás Reta	-
25	89651	Parafuso Sextavado M24 X 2 X 125	02
26	89659	Mesa Giratória 1050mm 2 Car Esf	02
27	89660	Bucha do Braço	04
28	89711	Braço Móvel 480mm	02
29	89716	Apoio Mola	02
30	89745	Braço Fixo 480mm	04
31	89794	Parafuso Sextavado 3/4" X 2.1/2" UNC 10.8 Pol	-
32	89795	Porca Sextavada 3/4" UNC 10.9 Tork	01
33	89812	Apoio Sup. Eixo Redondo	01

Quadro Autodirecional com Mola Retas

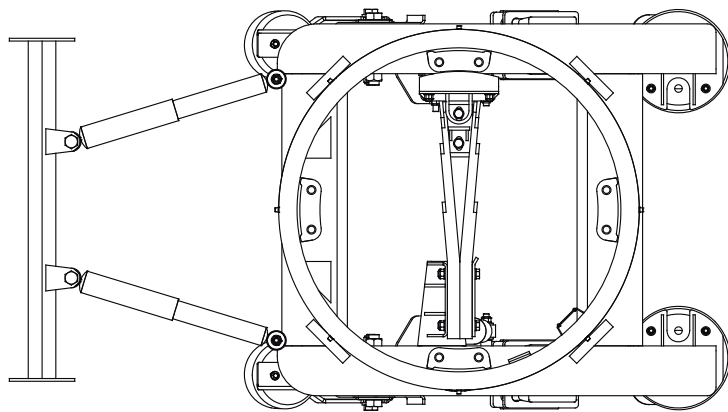
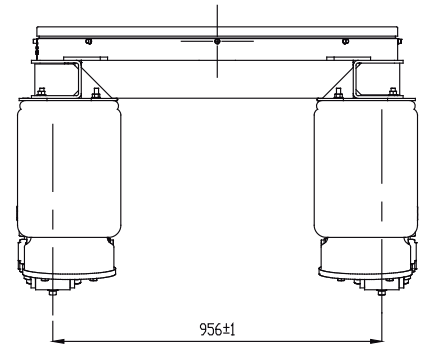
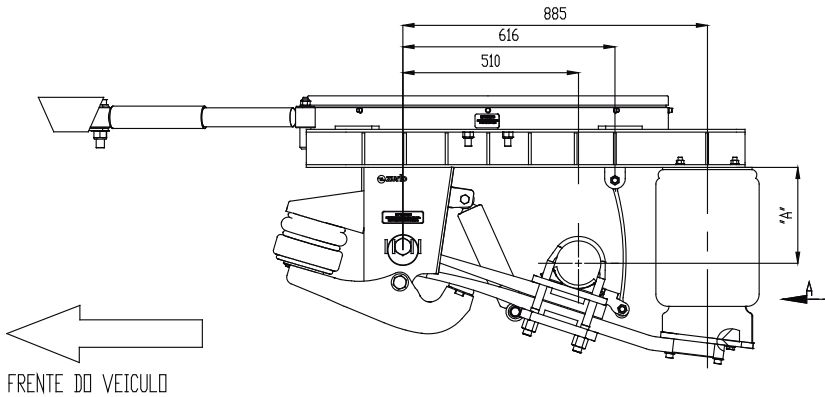


Quadro Autodirecional com Mola Reta

Ítem	Código	Denominação	Quant.	Quant.	Quant.
1	00558	Arruela Lisa 16,00 X 30,00	12	14	14
2	11297	Bucha 26,9 X 20,4 X 60mm	04	04	04
3	12655	Batente Um Mola	01	01	01
4	12667	Esfrega Móvel Suspensão Pneumática	01	01	01
5	12669	Suporte Esfrega Móvel Suspensão Pneumática	01	01	01
6	12687	Chapa Lateral Mola Quadro	01	01	01
7	12688	Feixe Mola	02	02	02
8	16191	Arruela Lisa Ø55 X Ø21 X 4mm	02	-	-
9	16538	Arruela Lisa 14 X 28 X 2,50mm	04	04	04
10	16559	Parafuso Sextavado M30 X 2.0 X 190	02	02	02
11	16871	Parafuso Sextavado M16 X 1.5 X 100	-	02	02
12	41303	Etiqueta Adesiva	02	02	02
13	45397	Parafuso Sextavado M12 X 1.75 X 35mm	06	06	06
14	45420	Parafuso Sextavado M8 X 1,25 X 25	04	04	04
15	47173	Arruela Externa Suporte Suspensão	02	02	02
16	47180	Arruela Excêntrica	02	02	02
17	48735	Porca Sextavada Dupla M24 X 2,00	08	08	08
18	49127	Parafuso Sextavado M20 X 1.5 X100	02	-	-
19	50696	Mola Reta	02	02	02
20	50699	Base Inferior Direita	-	01	01
21	50706	Base De Apoio Direita	01	01	01
22	50707	Base De Apoio Esquerda	01	01	01
23	50708	Quadro Autodirecional	-	01	-
24	50712	Base Inferior Esquerda	-	01	01
25	50715	Batente Borracha	02	02	02
26	50722	Suspensor Pneumático	02	02	02
27	50723	Grampo De Mola "CA"	04	04	04
28	50724	Parafuso Sextavado M24 X 2,00 X 205mm	02	02	02
29	50725	Parafuso Allen com Cabeça	02	02	02
30	50731	Arruela De Desgaste	04	04	04
31	51006	Quadro Autodirecional	-	-	01
32	51013	Quadro Autodirecional	01	-	-
33	51015	Base Inferior Direita	01	-	-
34	51016	Base Inferior Esquerda	01	-	-
35	51018	Cinta Limitadora 615mm	02	-	-
36	51103	Parafuso Allen Cabeça Cilindrica	04	04	04
37	60044	Parafuso Sextavado M8 X 1,25 X16	04	04	04
38	62010	Porca Sextavada 5/8" Unc 5.8 Pol	04	04	04
39	62022	Porca Sextavada M24 X 2 Autofreno	02	02	04
40	63105	Arruela Lisa 1/2" Zb	14	14	14
41	63106	Arruela Lisa 5/16" Zb	08	08	08
42	89659	Mesa Giratória 1050mm	01	01	01
43	90450	Bolsa Suspensão Pneumática 8550	02	02	02
44	90467	Bolsa Suspensão Pneumática 8405	02	02	02
45	90502	Porca Sextavada M12 X 1,75 5.8 Pol	08	08	08
46	90508	Porca Sextavada M20 X 1,5 Autofreno	04	-	-
47	90666	Amortecedor Vertical	02	02	02
48	90871	Parafuso Sextavado M18 X 1,50 X 70	08	08	08
49	90876	Cinta Limitadora 475mm	-	02	02
50	90878	Arruela Lisa 18,00 X 34,00 X 3,00mm	08	08	08
51	90879	Porca Sextavada M18 X 1,50 Autofrenp	08	08	08
52	90944	Parafuso Sextavado 5/8" X 4" Unc 8.8 Rp Pol	04	04	04
53	91062	Parafuso Sextavado M16 X 1,5 X 150mm	-	02	02
54	91063	Porca Sextavada M16 X 1,50 Autofreno	06	10	10
55	91211	Parafuso Sextavado M16 X 1,50 X 40	04	04	04
56	91212	Parafuso Sextavado M16 X 1.5 X 110	02	02	02
57	91309	Porca Sextavada M30 X 2.0 Tork	02	02	02

Quadro Autodirecional com Mola Ret

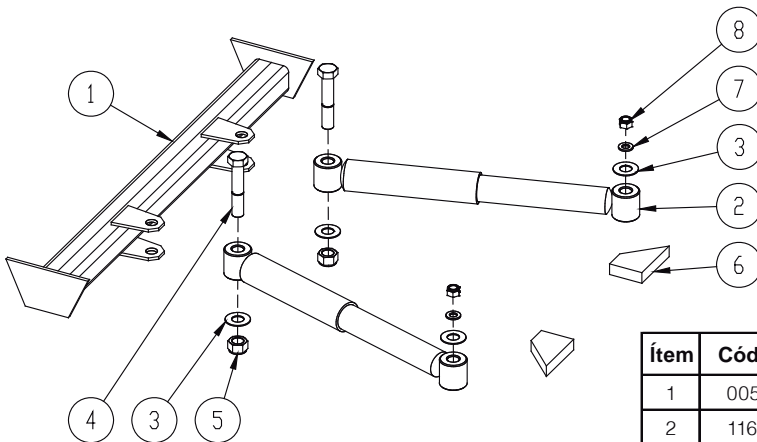
QUADRO REBAIXADO		QUADRO INTERMEDIÁRIO		QUADRO ALTO	
Curso	"A"	Curso	"A"	Curso	"A"
Altura Estática	215	Altura Estática	280	Altura Estática	400
Altura Mínima	90	Altura Mínima	125	Altura Mínima	270
Altura Máxima	320	Altura Máxima	360	Altura Máxima	505



- Sistema Limitador De Curso (Repressivo).
- Conjunto Avulso
- Soldar o Batente, Respeitar Ângulo de Giro de 10° Para Cada Lado.
- Obs: Parafuso do Amortecedor (cód. 90871)
- Deverá ser colocado de baixo para cima!

12908

KIT SUSPENSÃO PNEUMÁTICA - QUADRO AUTODIRECIONAL



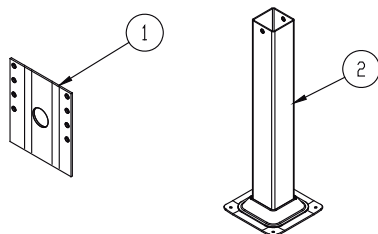
Ítem	Código	Denominação	Quant.
1	00558	Arruela Lisa Ø16 X Ø30 X 3mm	12
2	11692	Batente De Giro	04
3	12856	Conjunto Travessa	01
4	62022	Porca Sextavada M24 X 2,00 Autofreno	01
5	63101	Arruela Lisa 1" Pol.	01
6	89651	Parafuso Sextavado M24 X 2.0 X 125 - CL10.9	01
7	91063	Porca Sextavada M16 X 1.5 UNF Autofreno	02
8	91415	Amortecedor	02

Aparelho de Levantamento - 2 Estágios Bi-Trem

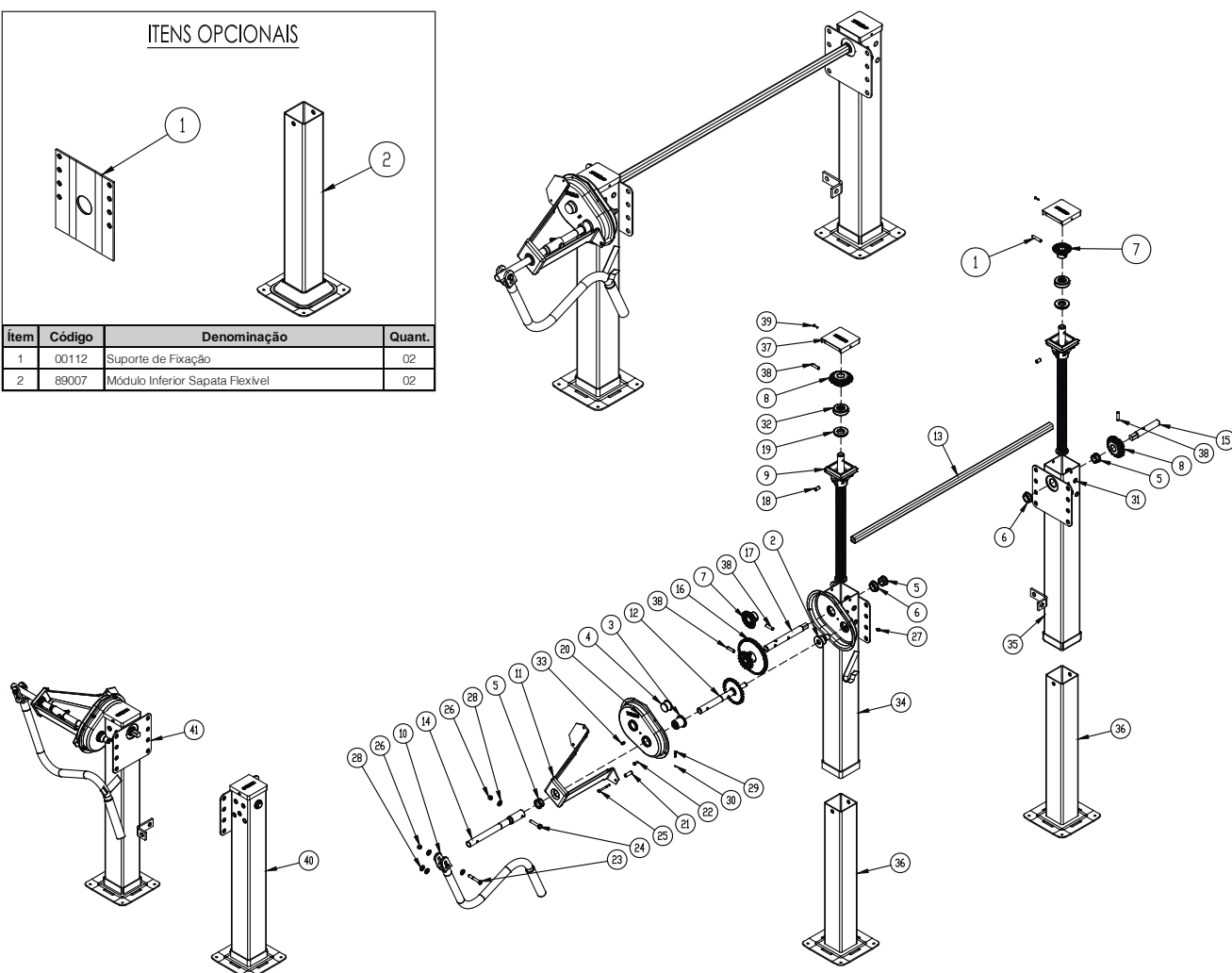
880 - 836

APARELHO DE LEVANTAMENTO - 2 ESTÁGIOS

ITENS OPCIONAIS



Ítem	Código	Denominação	Quant.
1	00112	Suporte de Fixação	02
2	89007	Módulo Inferior Sapata Flexível	02



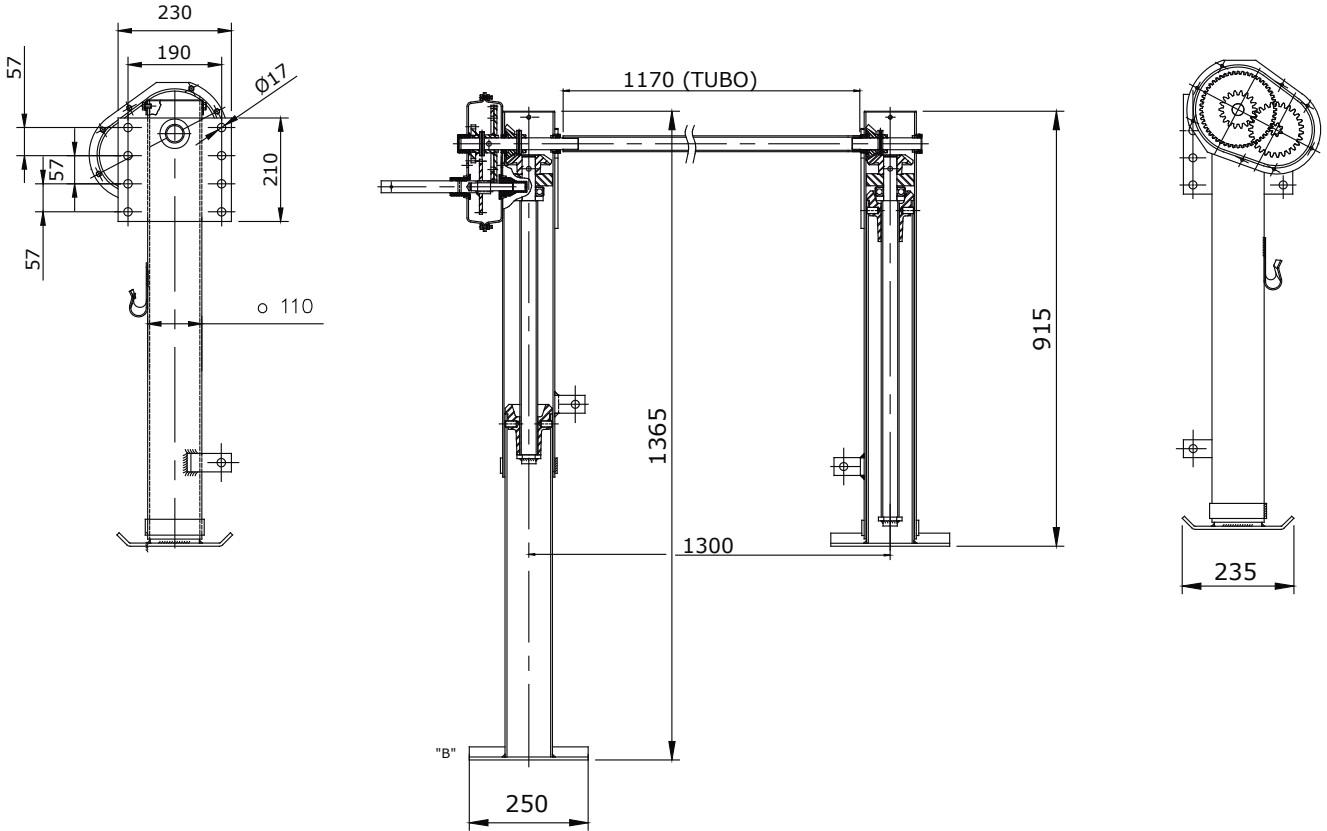
Ítem	Código	Denominação	Quant.
1	00628	Pino Elástico 10 X 50mm	01
2	12270	Bucha Nylon Guia	01
3	12271	Bucha Nylon Lim	01
4	12272	Bucha Nylon Guia Tampa	01
5	12273	Bucha Nylon Ext TB União	03
6	12274	Bucha Nylon Externa	02
7	59148	Pinhão	02
8	59149	Engrenagem Cônica	02
9	59151	Fuso do Aparelho	02
10	59201	Manivela do Aparelho	01
11	59202	Suporte Da Extensão	01
12	59203	Eixo Redutor	01
13	59204	TB União Ap Lev.2 Estágios	01
14	59205	Extensão Da Manivela	01
15	59206	Eixo Pinhão Módulo Esquerdo	01
16	59207	Conjunto de Engrenagens	01
17	59208	Eixo Pinhão Módulo Direito	01
18	59209	Pino Trava	04
19	59210	Arruela Encosto	02
20	59224	Tampa Caixa Reducao Ext	01
21	59236	Bucha Espaçadora	03

Ítem	Código	Denominação	Quant.
22	60050	Parafuso Sextavado M6 X 1 X 15 5.8pol	02
23	60056	Parafuso Sextavado 3/8" X 2.1/2" Unc 8.8	02
24	60061	Parafuso Sextavado 3/8" X 2" Unc 5.8	01
25	60064	Parafuso Sextavado M6 X 1,00 X 60 8.8 Rpzb	04
26	62032	Porca Sextavada 3/8" Unc Tork	02
27	62036	Porca Sextavada M6 X 1 AF. 5.8	06
28	63103	Arruela Lisa 3/8" Zb	03
29	67006	Mola ASP 6 X 1.5 X 25mm	01
30	67500	Esfere Ø6	02
31	70000	Tampão Ap Lev 3 est	10
32	72012	Rolamento Axial Esf.B139	02
33	75004	Graxeira 1/4" Unf Reta	01
34	88732	Módulo Superior Direito	01
35	88734	Módulo Superior Esquerdo	01
36	88735	Módulo Inferior	02
37	88960	Tampa Plástica	02
38	90399	Pino Elástico 10,00 X 40mm	05
39	90438	Parafuso Cabeça Chata Fc 4,0 X 20mm Zb	04
40	88912	Aparelho Levantamento Esquerdo	01
41	88913	Aparelho Levantamento Direito	01

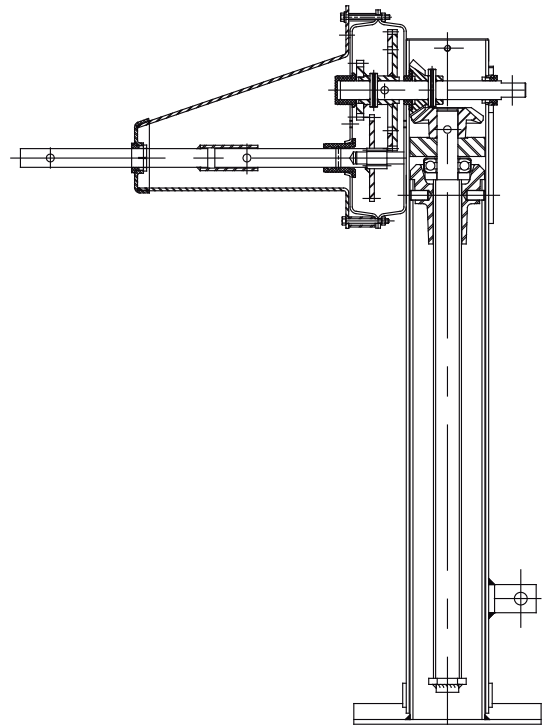
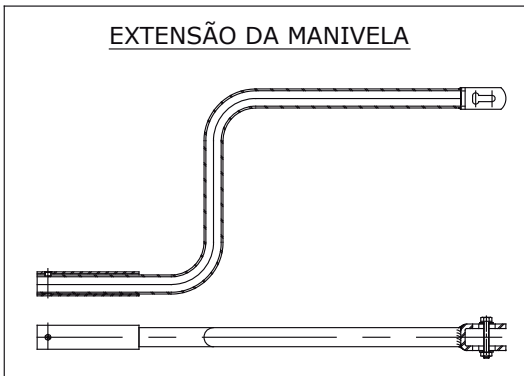
Aparelho de Levantamento - 2 Estágios Bi-Trem

880 - 836

APARELHO DE LEVANTAMENTO - 2 ESTÁGIOS



EXTENSÃO DA MANIVELA

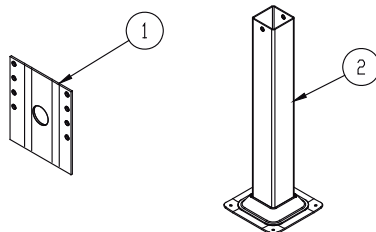


Aparelho de Levantamento - 2 Estágios SR

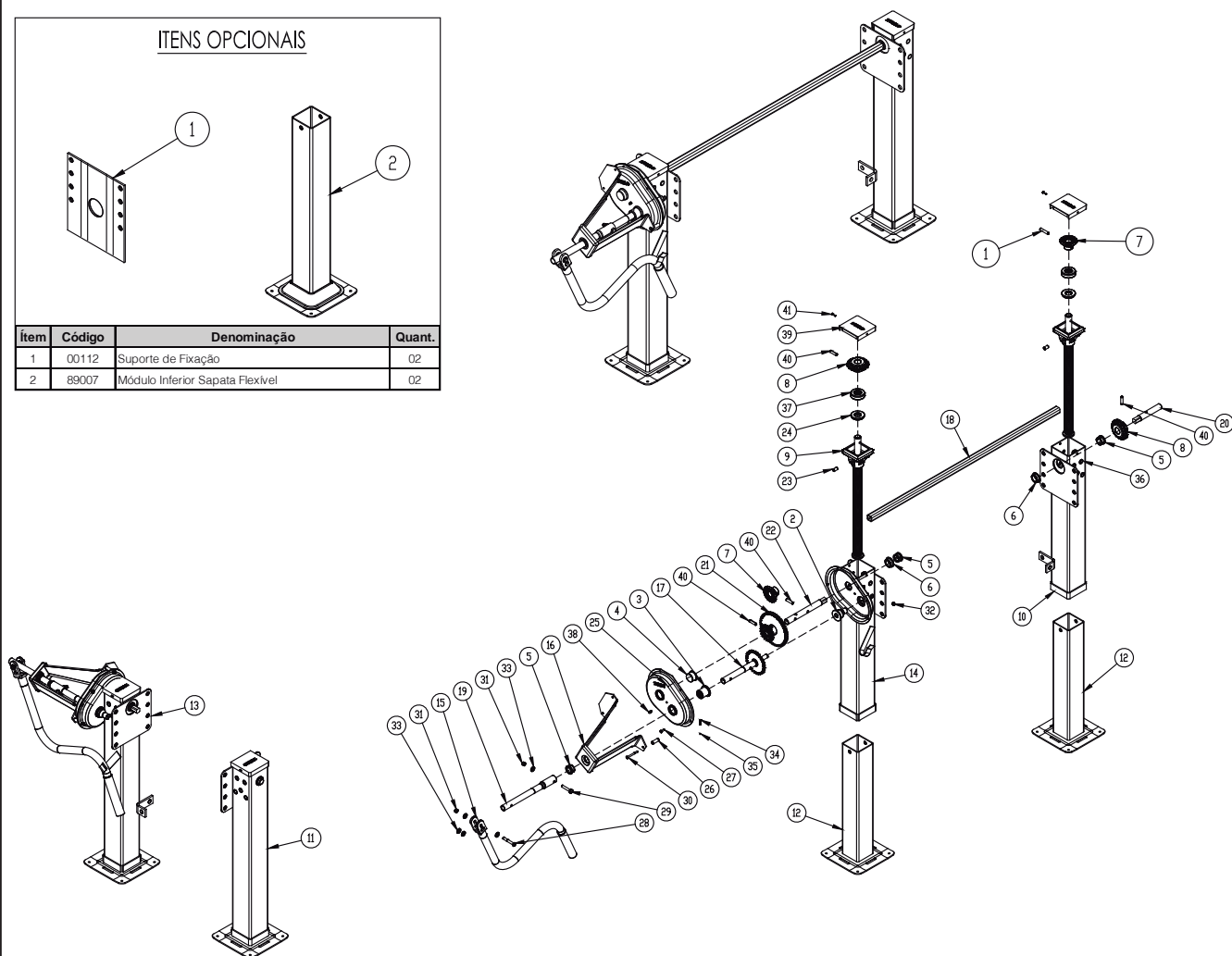
880 - 1201

APARELHO DE LEVANTAMENTO - 2 ESTÁGIOS

ITENS OPCIONAIS



Ítem	Código	Denominação	Quant.
1	00112	Suporte de Fixação	02
2	89007	Módulo Inferior Sapata Flexível	02



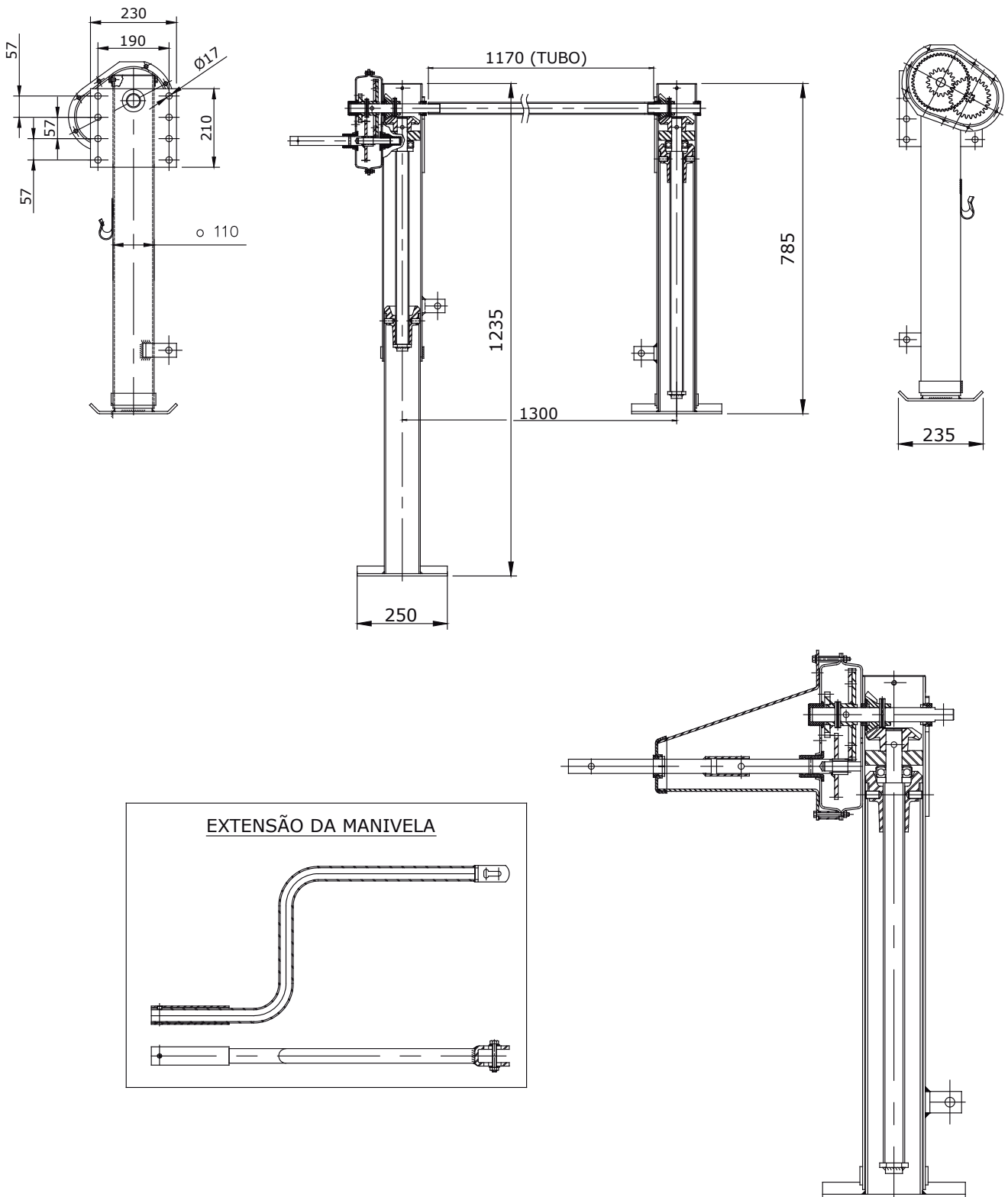
Ítem	Código	Denominação	Quant.
1	00628	Pino Elástico 10 X 50mm	01
2	12270	Bucha Nylon Guia	01
3	12271	Bucha Nylon Lim	01
4	12272	Bucha Nylon Guia Tampa	01
5	12273	Bucha Nylon Ext TB União	03
6	12274	Bucha Nylon Externa	02
7	59148	Pinhão	02
8	59149	Engrenagem Cônica	02
9	59151	Fuso do Aparelho	02
10	59196	Módulo Superior Direito	01
11	59197	Aparelho de Lev. Mec. Esquerdo	01
12	59198	Módulo Inferior	01
13	59199	Aparelho de Lev. Mec. Direito	01
14	59200	Módulo Superior Dir	01
15	59201	Manivela Do Aparelho	01
16	59202	Suporte Da Extensão	01
17	59203	Eixoredutor	01
18	59204	Tb União Ap Lev. 2.Est	01
19	59205	Extensão Da Manivela	01
20	59206	Eixo Pinhão Módulo Esquerdo	01
21	59207	Conjunto de Engrenagens	01

Ítem	Código	Denominação	Quant.
22	59208	Eixo Direito	01
23	59209	Pino Trava	04
24	59210	Arruela Encosto	02
25	59224	Tampa Caixa Redução Externa	01
26	59236	Bucha Espaçadora	03
27	60050	Parafuso Sextavado M6 X 1 X 15 5.8pol	02
28	60056	Parafuso Sextavado 3/8" X 2.1/2" Unc 8.8	02
29	60061	Parafuso Sextavado 3/8" X 2" Unc 5.8	01
30	60064	Parafuso Sextavado M6 X 1,00 X 60 8.8 Rpzb	04
31	62032	Porca Sextavada 3/8" Unc Tork	02
32	62036	Porca Sextavada M6 X 1 AF. 5.8	06
33	63103	Arruela Lisa 3/8" Zb	03
34	67006	Mola ASP 6 X 1.5 X 25mm	01
35	67500	Esfera Ø6	02
36	70000	Tampão Ap Lev 3 est	10
37	72012	Rolamento Axial Esf.B139	02
38	75004	Graxeira 1/4" Unf Reta	01
39	88960	Tampa Plástica	02
40	90399	Pino Elástico 10,00 X 40mm	05
41	90438	Parafuso Cabeça Chata Fc 4,0 X 20mm Zb	04

Aparelho de Levantamento - 2 Estágios SR

880 - 1201

APARELHO DE LEVANTAMENTO - 2 ESTÁGIOS

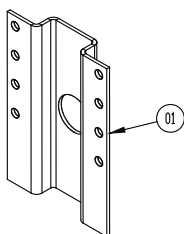


Aparelho de Levantamento - 3 Estágios

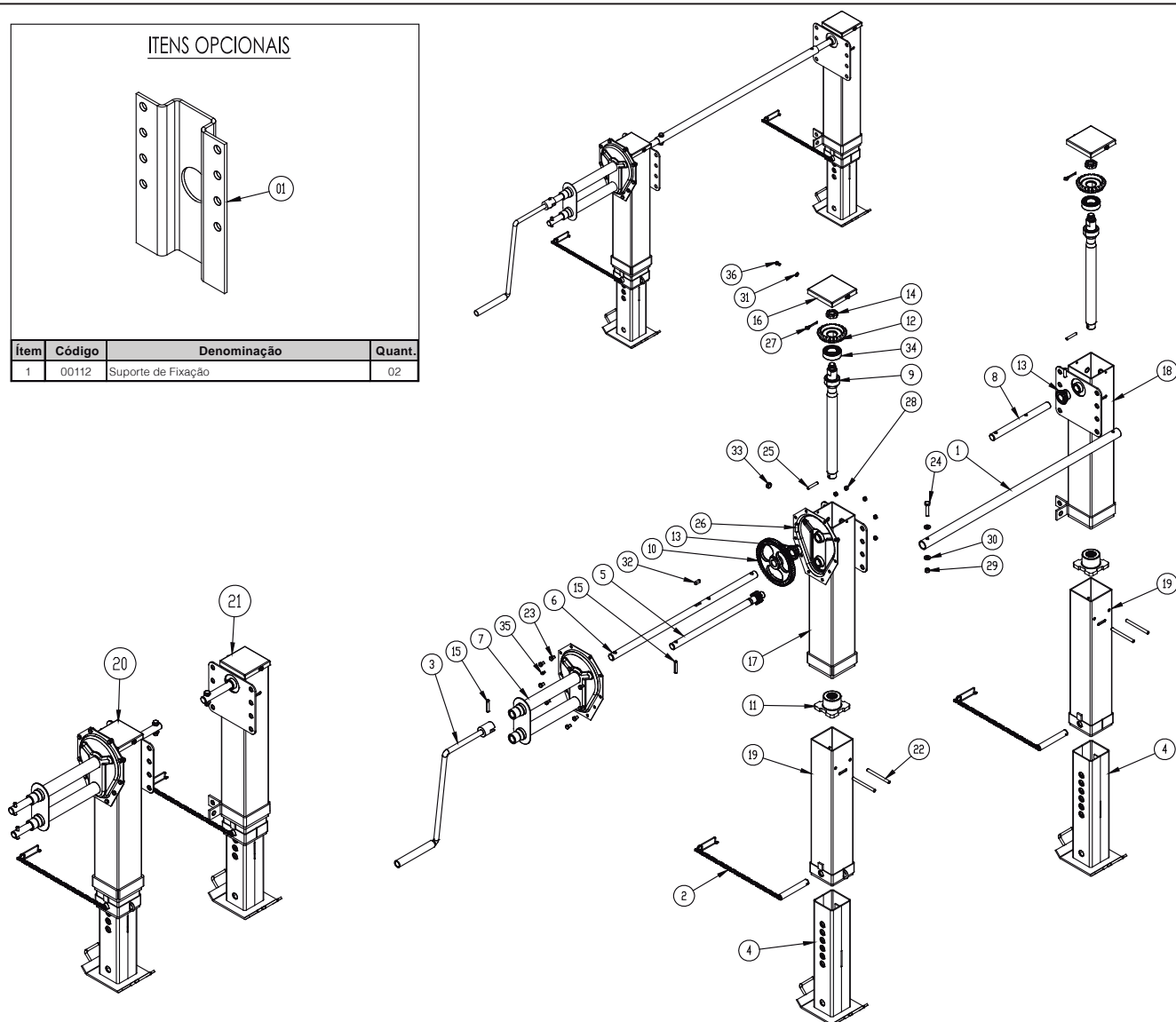
808 - 1325

APARELHO DE LEVANTAMENTO - 3 ESTÁGIOS

ITENS OPCIONAIS



Ítem	Código	Denominação	Quant.
1	00112	Suporte de Fixação	02

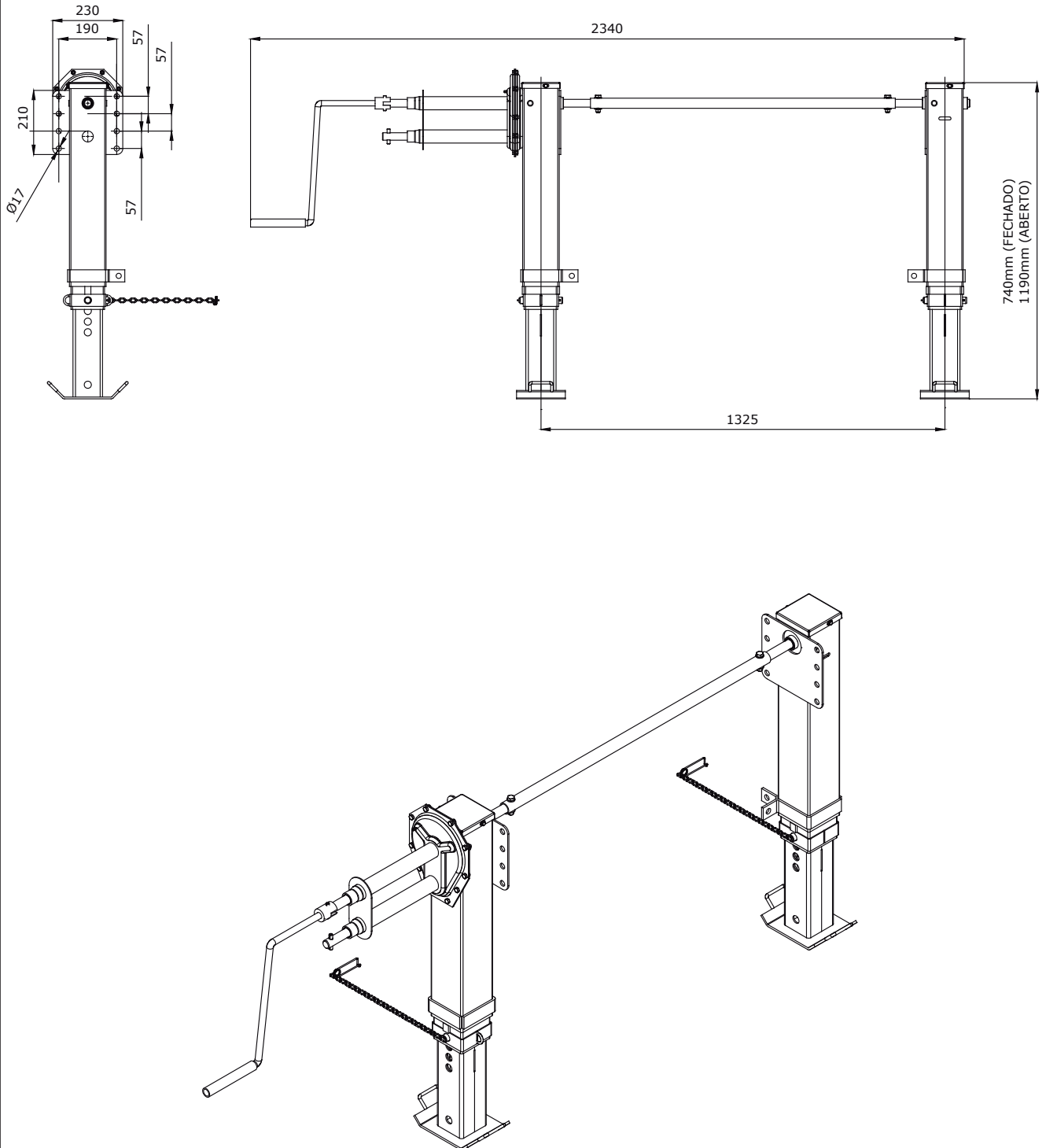


Ítem	Código	Denominação	Quant.	Ítem	Código	Denominação	Quant.
1	00113	Tubo União	01	19	00804	Módulo Superior Interno	01
2	00116	Pino Regulador com Corrente	02	20	00810	Ap. Lev. Mec 3 Estágios Direito	01
3	00118	Manivela	01	21	00811	Ap. Lev. Mec 3 Estágios Esquerdo	01
4	00119	Módulo Inferior Interno	02	22	59757	Pino De Apoio Do Fuso	04
5	00120	Eixo Redutor	01	23	60017	Parafuso Sextavado 5/16" X 1/2" Unc 5.8 RT ZB	10
6	00121	Eixo Maior	01	24	60061	Parafuso Sextavado 3/8" X 2" Unc 5.8	02
7	00122	Suporte Da Manivela	01	25	61001	Pino Elástico 8,00 X 50mm	02
8	00125	Eixo Menor	01	26	61004	Pino Elástico 10,00 X 36mm	02
9	00128	Fuso	02	27	61102	Contrapino 3/16" X 1.1 /2" ZB	02
10	00129	Engrenagem Cilíndrica	01	28	62021	Porca Sextavada 5/16" Unc 5.8 ZB	10
11	00130	Porca Do Fuso	02	29	62032	Porca Sextavada 3/8" Unc Tork	02
12	00131	Engrenagem Cônica	02	30	63103	Arruela Lisa 3/8" Zb	04
13	00132	Pinhão	02	31	63104	Arruela Lisa 3/8" Zb	02
14	00285	Porca Castelo 1" X 10 FPP	02	32	64000	Chaveta	01
15	00628	Pino Elástico 10 X 50mm	01	33	70000	Tampão Ap Lev 3 est	04
16	00798	Tampa Ap. Levantamento	02	34	72000	Rolamento Axial Esf. B103	02
17	00802	Módulo Superior Direito	01	35	75004	Graxeira 1/4" Unf Reta	01
18	00803	Módulo Superior Esquerdo	01	36	90454	Parafuso Cabeça Chata Fc 5,5 X 19mm ZB	04

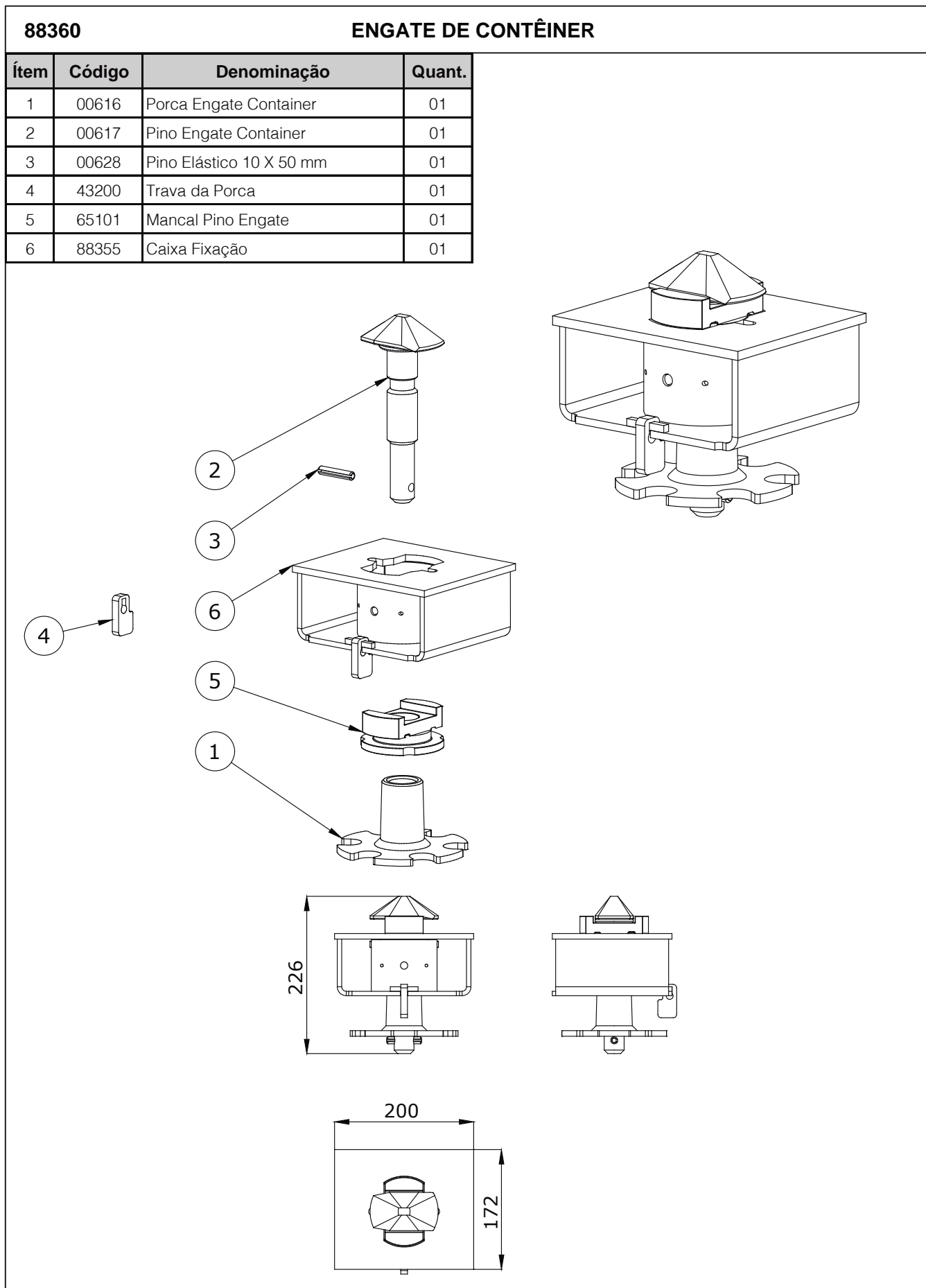
Aparelho de Levantamento - 3 Estágios

808 - 1325

APARELHO DE LEVANTAMENTO - 3 ESTÁGIOS

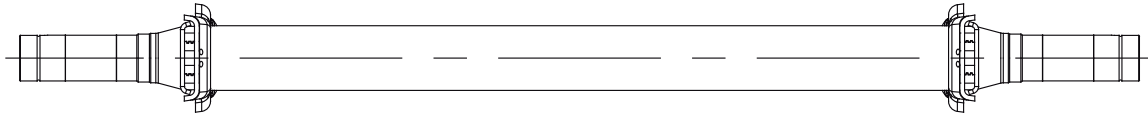


Engate de Contêiner



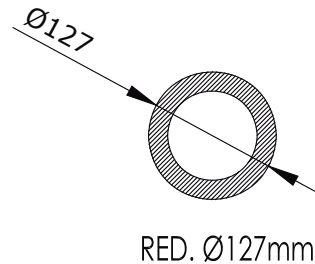
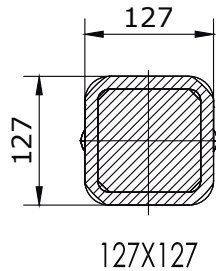
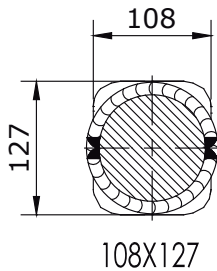
Eixos Veiculares

VIGAS DE EIXOS VEICULARES



SEÇÕES DOS MODELOS DE VIGAS

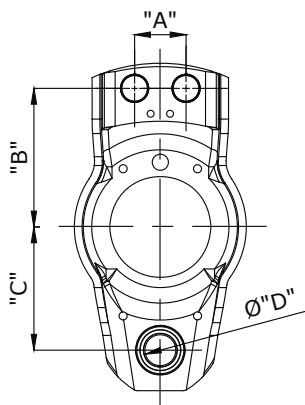
TUBULAR



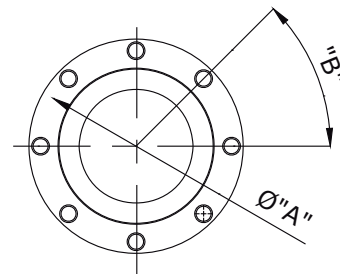
CAPACIDADE EM TONELADAS	VIGAS	ESPESSURA DE PAREDE (mm)	COMPRIMENTO MÁXIMO
10	108 X 127	12,7	2800mm
12	127 X 127	12,7	2800mm
10	Ø 127	16	2800mm
12	Ø 127	19	2800mm
16	Ø 127	25	2800mm

MODELOS DE FLANGES DE FREIO

FLANGE SPIDER (ENCAIXE CONFORME MODELO DA VIGA)



FLANGE REDONDA



CÓDIGO	MODELO	A (mm)	B (mm)	C (mm)	D (mm)
92070	MASTER	64	171	152	Ø 51

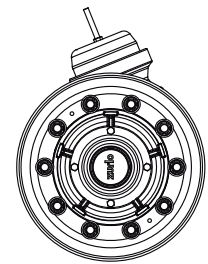
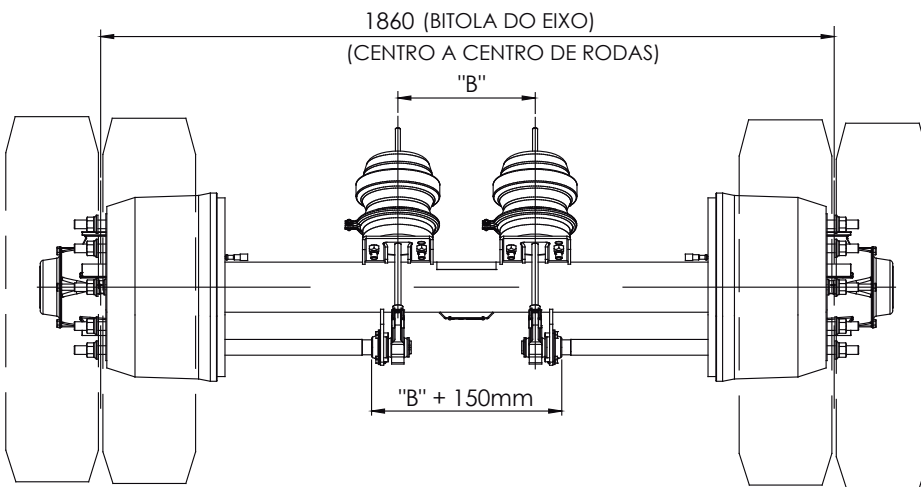
CÓDIGO	MODELO	ØA (mm)	B	QUANTIDADE DE FUROS
11025	MASTER	Ø 209	22,30°	8 X Ø16,5
88471	BENDIX	Ø 181	45°	8 X 13,5
16487	BENDIX	Ø 181	30°	11 X Ø15
11806	RANDON	Ø 190	22,30°	8 X Ø16,5

* PRODUZIMOS VIGAS ESPECIAIS CONFORME SOLICITAÇÃO DO CLIENTE

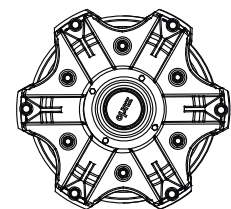
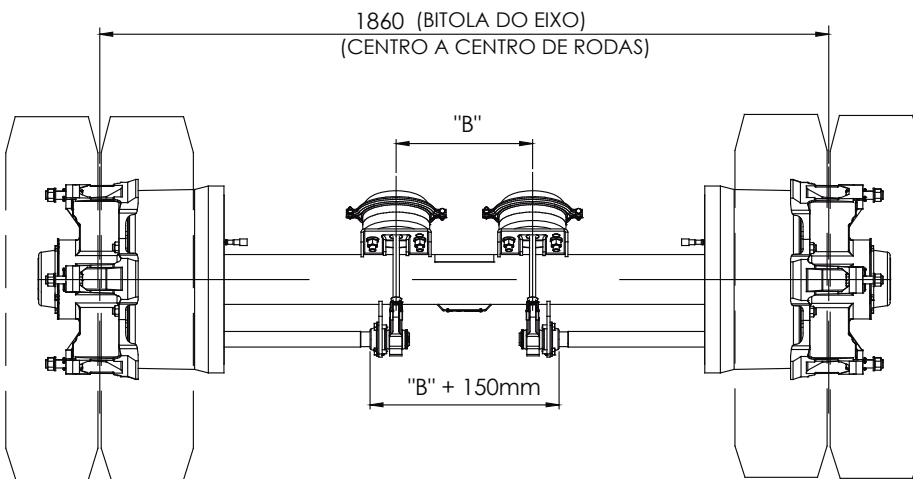
Eixos Veiculares

MODELOS DE EIXOS VEICULARES

MODELOS DE VIGAS	MODELOS DE FREIOS	MODELOS DE CUBOS	MODELOS DE CUÍCAS	AJUSTADORES DE FREIO (CATRACAS)
VIGA DO EIXO TUBULAR RETANGULAR	FREIO TUBE 16.1/2" x 6"	CUBO DE RODA A DISCO 8 E 10 FUROS	CÂMARA DE FREIO SIMPLES 30"	AJUSTADOR MANUAL
VIGA DO EIXO TUBULAR QUADRADA	FREIO TUBE 16.1/2" x 7"	CUBO DE RODA RAIADO 20"	CÂMARA DE FREIO DUPLA 30x30"	AJUSTADOR AUTOMÁTICO
VIGA DO EIXO TUBULAR REDONDA	FREIO TUBE 16.1/2" x 8"	CUBO DE RODA RAIADO 22"		
VIGA DO EIXO QUADRADA MACIÇA	FREIO TUBELESS 16.1/2" x 7" (EIXO *S* 530, 605 E 650mm)			
	FREIO TUBELESS 16.1/2" x 8" (EIXO *S* 530, 605 E 650mm)			

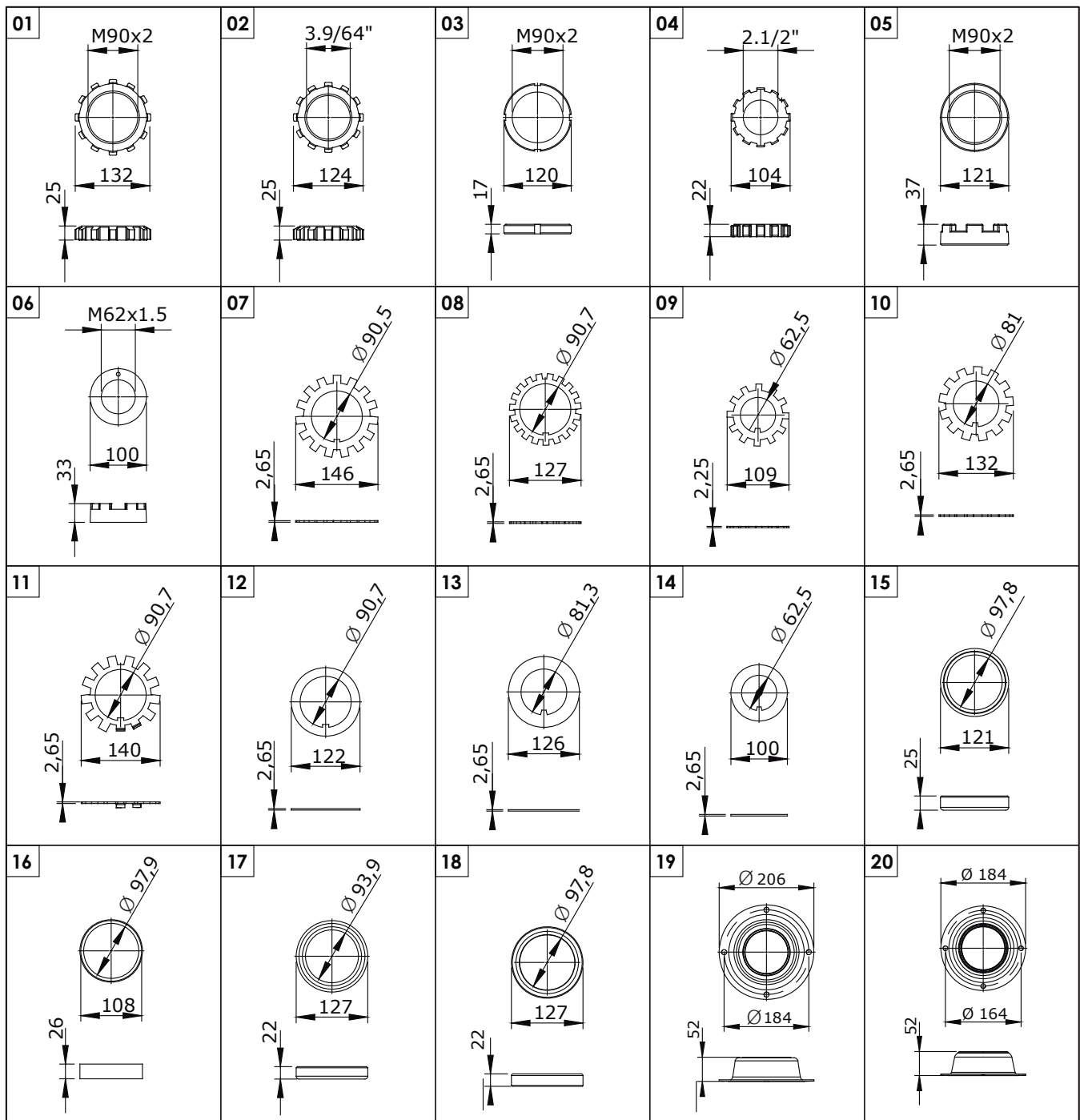


CUBO RODA DISCO



CUBO RODA RAIADA

Porcas de Eixos, Aranhas, Arruelas e Anéis Pista

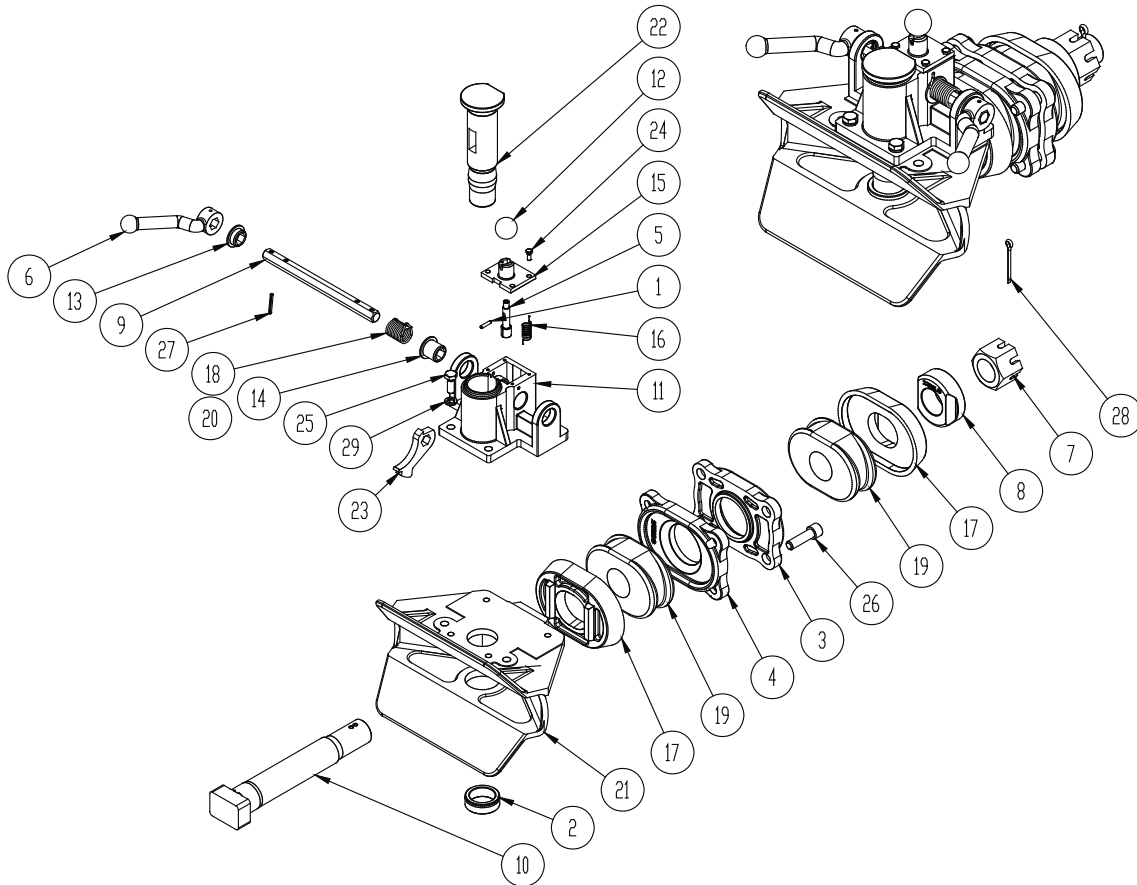


Ítem	Código	Denominação	Aplicação	Ítem	Código	Denominação	Aplicação
1	00408	Porca Dentada M90 x 2	Eixo SR Guerra Após 86/Iderol	11	08017	Aranha	Eixo SR Iderol
2	00199	Porca Dentada 3.9/64" - 12F Dir.	Eixo SR Randon	12	12160	Aranha Lisa	Eixo TK/SR Iderol/Guerra
3	19015	Porca Dentada M90 x 2	Eixo SR Krone	13	12161	Aranha Lisa	Eixo SR Randon
4	00248	Porca Dentada 2.1/7-12F Dir.	Eixo TK Randon	14	12162	Aranha Lisa	Eixo TK Randon
5	00188	Porca Castelo M90 x 2	Recrusul	15	40028	Anel Pista Retentor	Eixo Ford Cargo Original
6	01091	Porca Castelo M62 x 1.5	Eixo TK Rodoviária	16	00213	Anel Pista Retentor	Eixo MB 1618 p/Rol. 32216
7	09046	Aranha Eixo SR	Eixo SR Guerra Após 86	17	50342	Anel Pista Viga Red/Ret.	Eixo SR Rol. 32218
8	19000	Aranha Eixo SR	Eixo SR Krone	18	50343	Anel Pista Viga Viga Quad.	Eixo SR Rol. 32218
9	02038	Aranha Eixo TK	Eixo TK Randon	19	90238	Tampa do Cubo TK/SR - 04 Furos	Cubo TK/SR
10	07019	Aranha Eixo SR / TK	Eixo SR Randon	20	00488	Tampa do Cubo TK - 04 Furos	Cubo TK

Engate Automático

00765

ENGATE AUTOMÁTICO

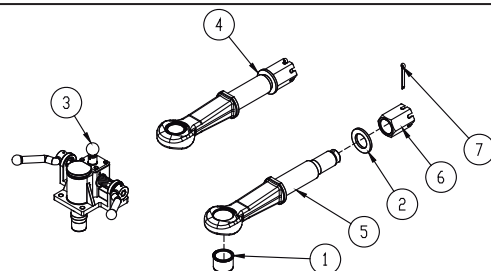


Ítem	Código	Denominação	Quant.
1	00614	Pino Elástico Din 1481 Ø5 X 25mm	01
2	00712	Bucha	01
3	00713	Prato Móvel Engate	01
4	00714	Prato Fixo Engate	01
5	00715	Pino Trava	01
6	00716	Manípulo do Corpo	02
7	00717	Porca Pino Do Bocal	01
8	00718	Arruela Cônica	01
9	00720	Eixo Sextavado	01
10	00721	Pino Bocal Forjado	01
11	00723	Corpo do Bocal	01
12	12216	Manípulo Pino Trava	01
13	12238	Bucha Nylon Menor	01
14	12239	Bucha Nylon Maior	01
15	12241	Tampa Corpo Bocal	01

Ítem	Código	Denominação	Quant.
16	12242	Mola Pino Trava	01
17	12243	Prato Oscilante	02
18	12244	Mola Direita Manipulo	01
19	12246	Amortecedor de Borracha	02
20	12247	Mola Esquerda Manipulo	01
21	00722	Bocal Engate Automático	01
22	49022	Pino Do Engate 2"	01
23	49166	Lingueta Trava	01
24	60041	Parafuso Sextavado 1/4" X 5/8"	04
25	60045	Parafuso Sextavado 1/2" X 1.1/4" Unc	04
26	60200	Parafuso Sextavado 3/8" X 3/4" Unc	04
27	61000	Pino Elástico Din 1481 Ø5 X 40mm	04
28	61100	Contrapino 1/4" X 2.1/2" Zb	01
29	63000	Arruela Pressão 1/2" Média	04

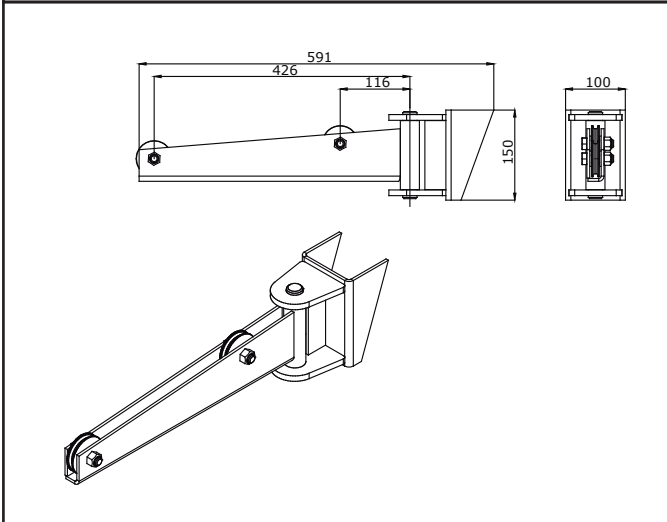
ITENS OPCIONAIS

Ítem	Código	Denominação	Quant.
1	00778	Bucha Barra Tração	01
2	00779	Arruela Barra De Tração	01
3	00835	Corpo Engate Automático	01
4	00890	Barra De Tração	01
5	11094	Barra De Tração Bruta	01
6	42117	Porca Barra Tração M48 X 3mm	01
7	48054	Contrapino 5/16" X 3" Zb	01

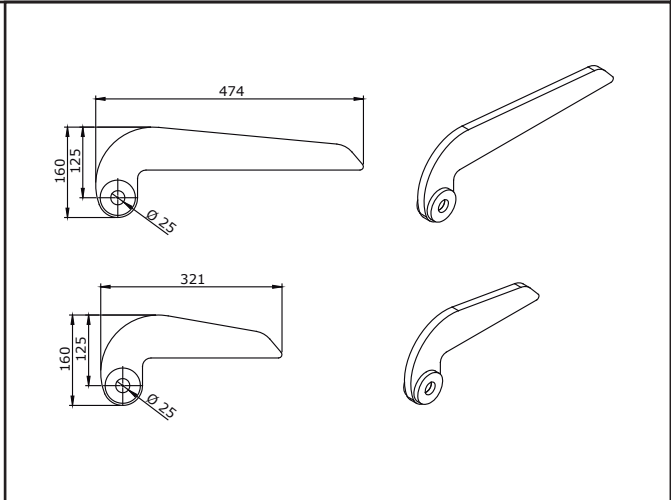


Peças Articulação Basculante

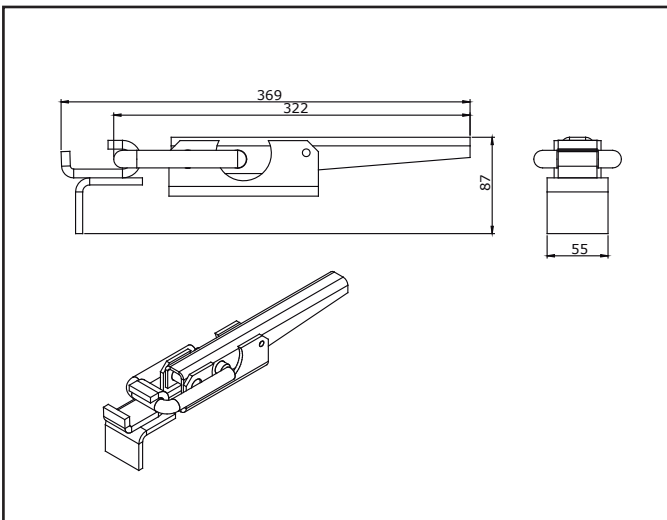
COMPONENTES



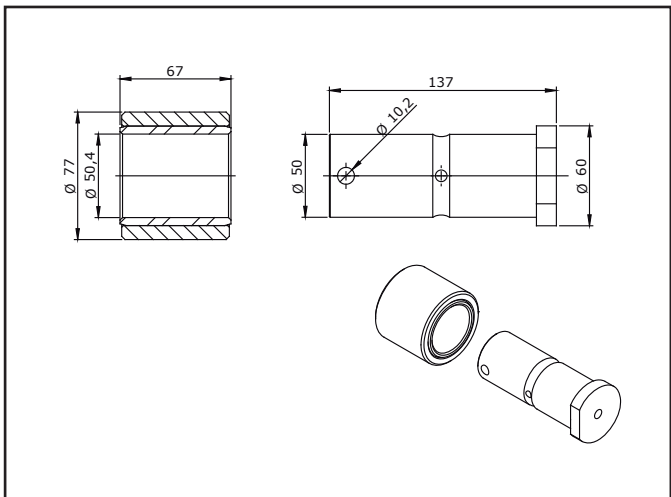
Código	Denominação
59140	Braço de Carga Basculante



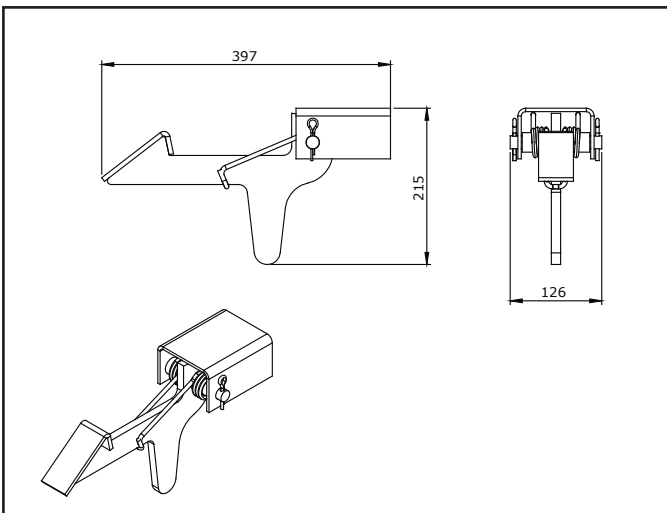
Código	Denominação
13328	Suporte Menor Articulação Tampa Basculante
13353	Suporte Maior Articulação Tampa Basculante



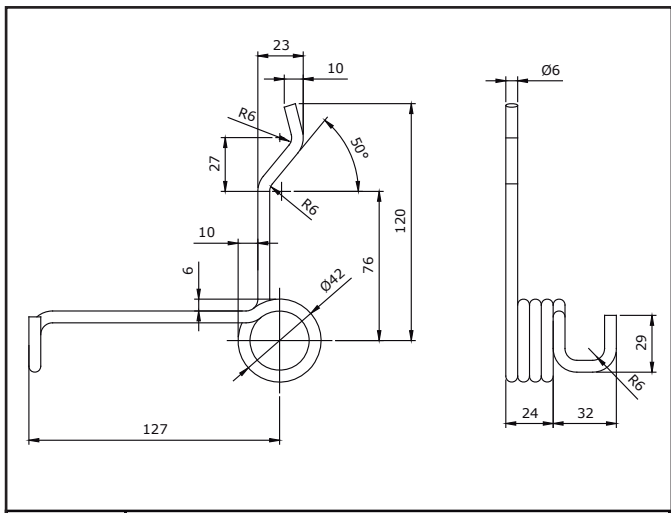
Código	Denominação
00856	Conjunto Engate Rápido Basculante



Código	Denominação
13337	Pino de Articulação Lateral
13361	Conjunto Bucha de Articulação



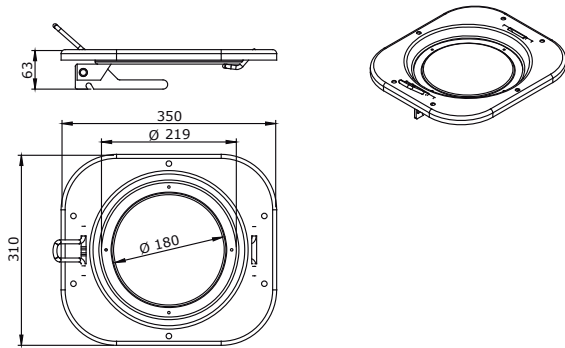
Código	Denominação
13354	Conjunto Trava Tampa Basculante



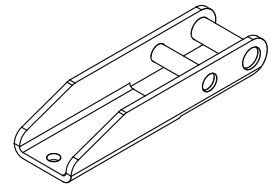
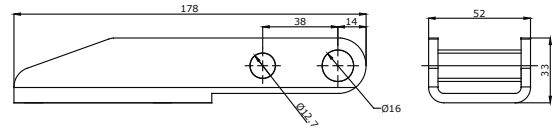
Código	Denominação
13350	Mola Esquerda Tampa Articulação
13351	Mola Direita Tampa Articulação

Peças Gerais

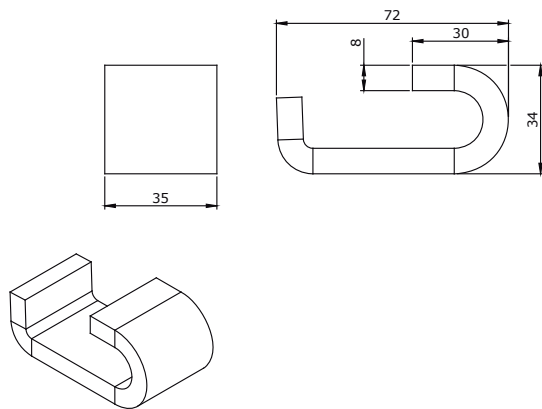
COMPONENTES



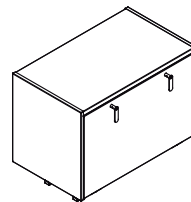
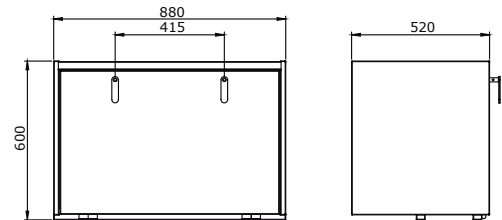
Código	Denominação
00022	Boca Graneleira



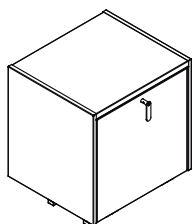
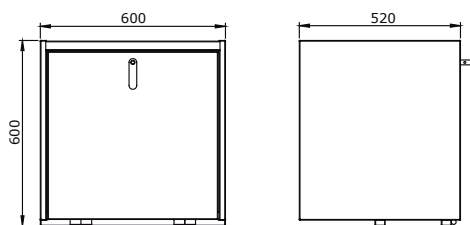
Código	Denominação
59060	Suporte Maior Articulação Tampa Basculante



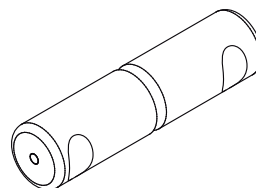
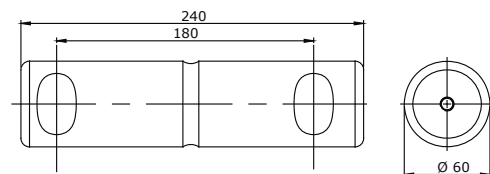
Código	Denominação
00198	Engate Dobradiça SR



Código	Denominação
00643	Caixa de Rancho



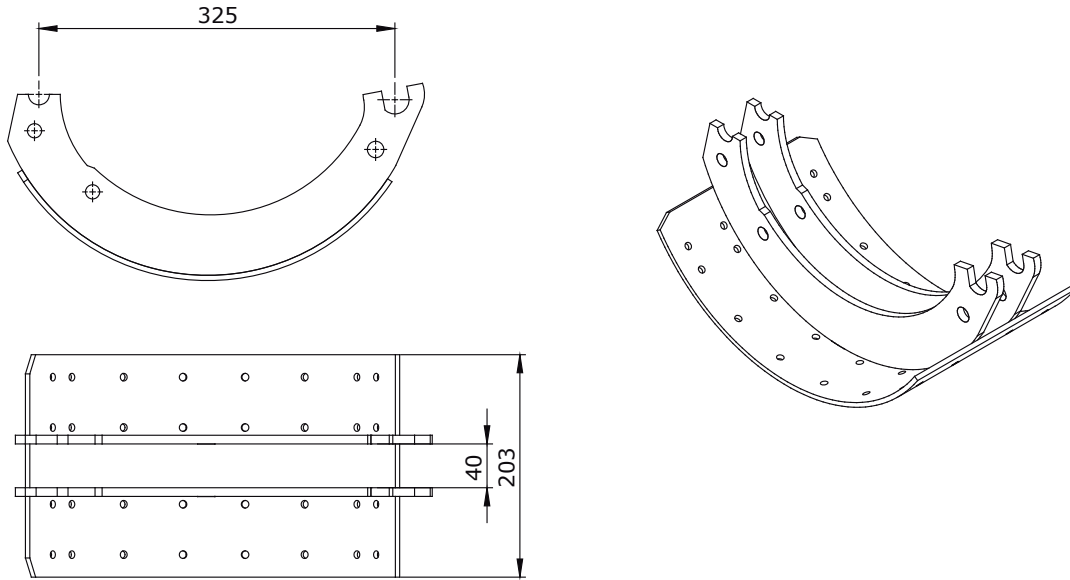
Código	Denominação
00696	Caixa de Ferramentas



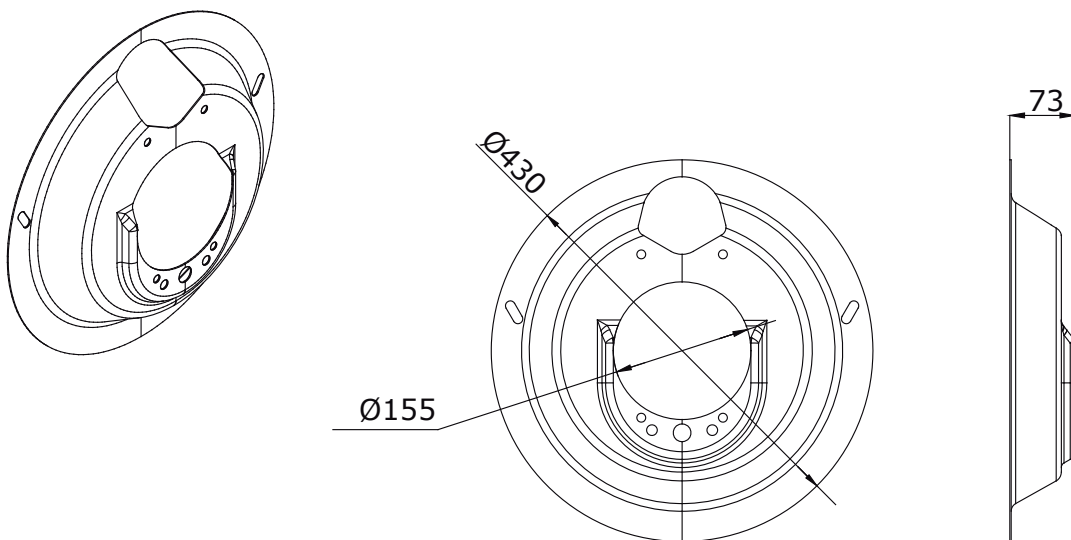
Código	Denominação
07073	Pino Balança Iderol

Peças de Freio

CÓDIGO	DENOMINAÇÃO	REFERÊNCIA DE LONA FRAS-LE
00578 - MASTER 8"	PATIM S/ LONA TROCA RÁPIDA	CA32

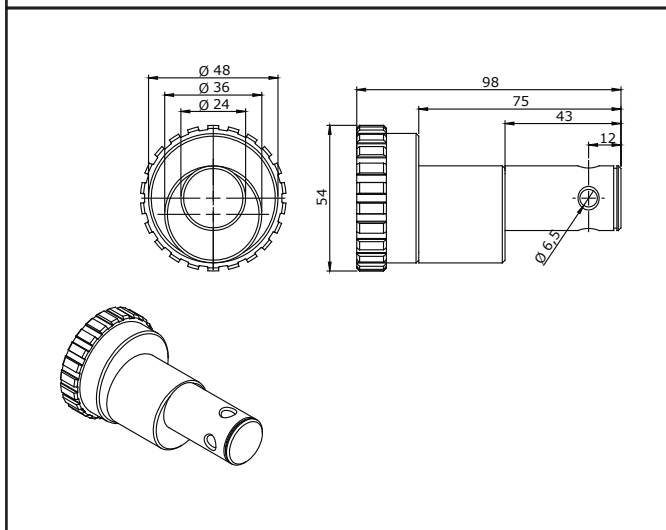


CÓDIGO	DENOMINAÇÃO	REFERÊNCIA DE LONA FRAS-LE
50702	TAPA PÓ 8" MASTER	CA32

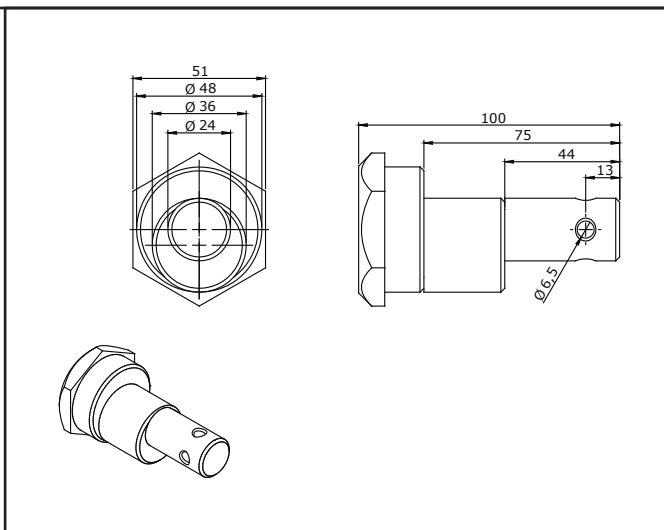


Peças Gerais 5º Roda

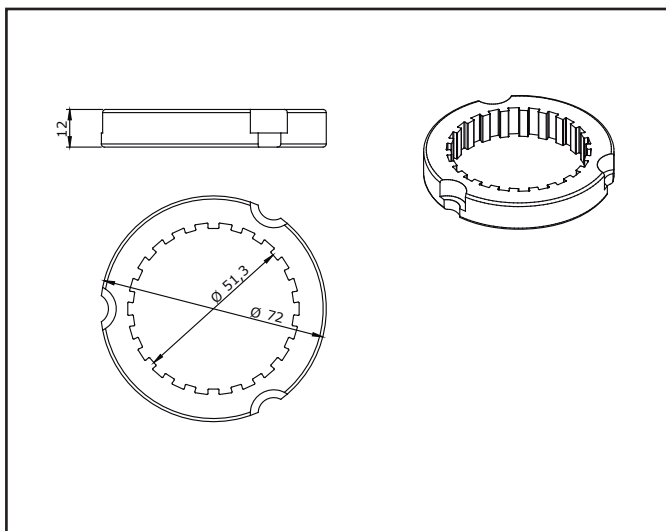
COMPONENTES



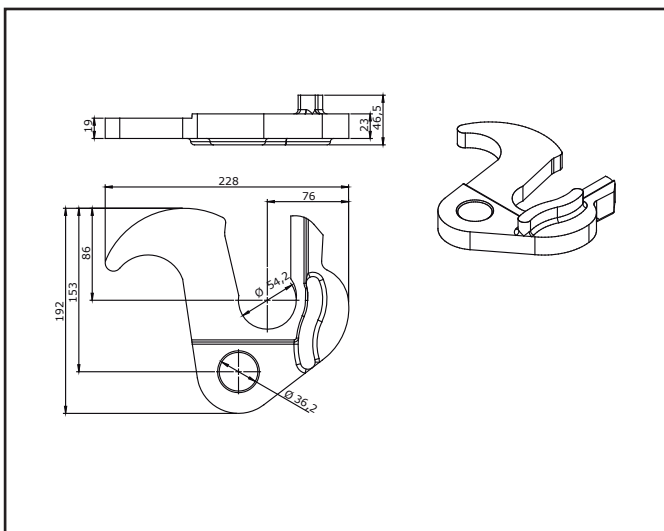
Código	Denominação
00249	Pino Excêntrico Estriado Cobrasma



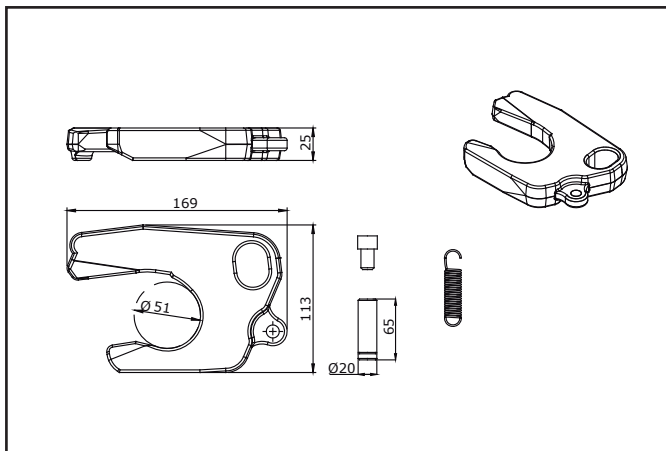
Código	Denominação
00220	Pino Excêntrico Sextavado Cobrasma



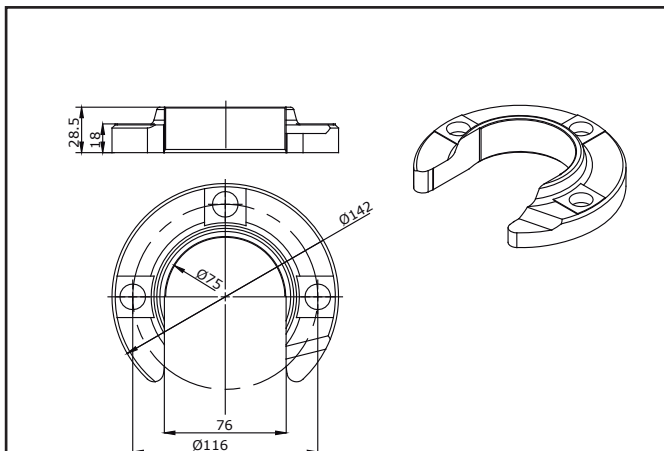
Código	Denominação
00559	Anel Estriado Cobrasma



Código	Denominação
00254	Fecho Pino Rei Cobrasma



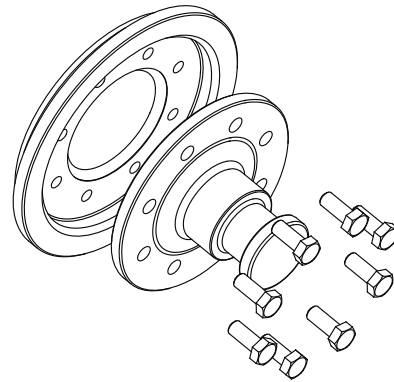
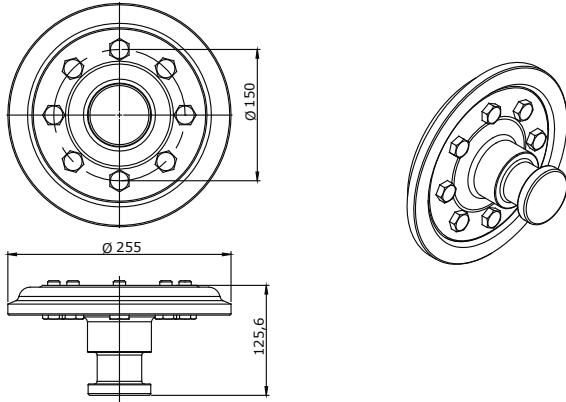
Código	Denominação
00826	Fecho Pino Rei Jost
00829	Pino do Fecho
60201	Parafuso Allen M14 x 2 x 22
67005	Mola do Fecho



Código	Denominação
00827	Anel Pino Rei Jost

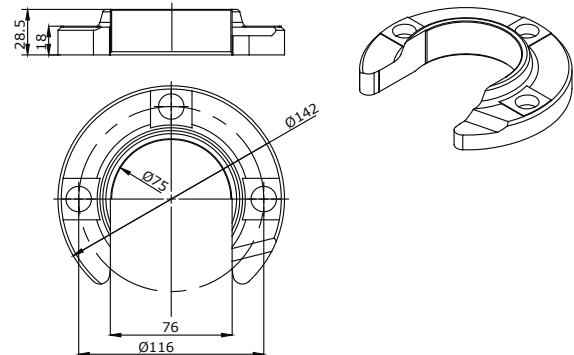
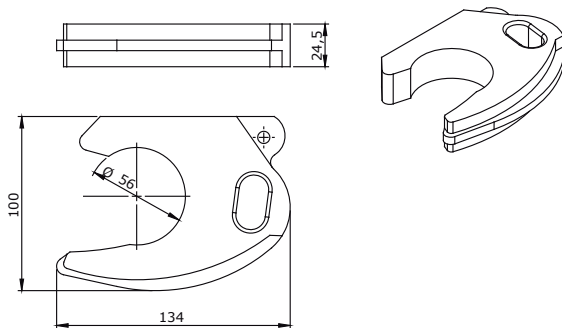
Peças Gerais 5° Roda

COMPONENTES



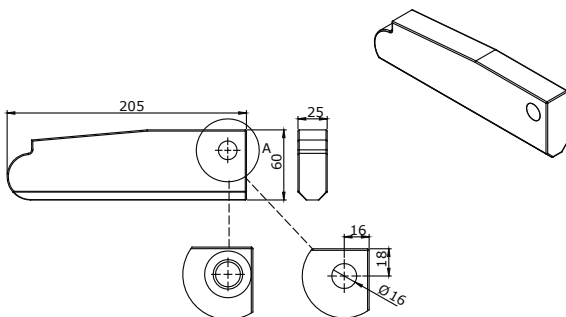
Código	Denominação	Característica
07161	Conjunto Pino Rei 2" (Completo)	Sem Torque
91920	Conjunto Pino Rei 2" (Completo)	Com Torque

Código	Denominação
07064	Pino Rei Flangeado 2"
07148	Flange de Fixação do Pino Rei
60039	Parafuso Cabeça Sextavado M14 x 2 x 35



Código	Denominação
00975	Fecho Pino Rei Maxion

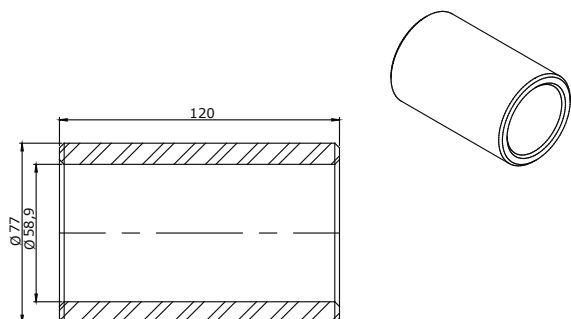
Código	Denominação
00976	Anel Pino Rei Maxion



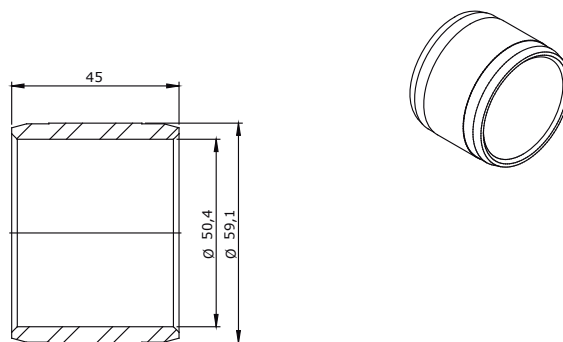
Código	Denominação
89983	Barra de Travamento Maxion
90956	Barra de Travamento Maxion com Rebaixe

Peças Gerais 5º Roda

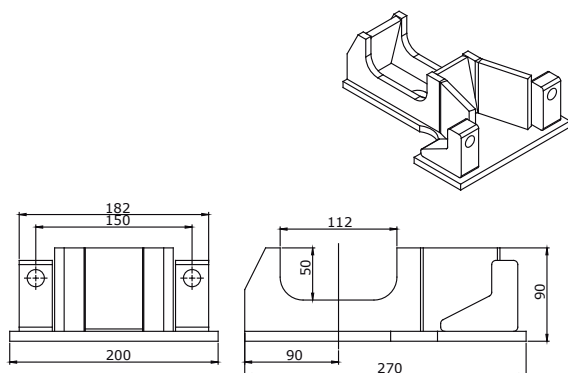
COMPONENTES



Código	Denominação
04039	Bucha Externa da Balança



Código	Denominação
04021	Bucha Interna da Balança



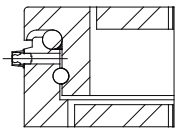
Código	Denominação
00791	Apoio Superior Eixo Retangular 127mm

Ralas

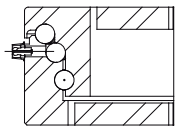
RALA COM 2 CARREIRAS DE ESFERAS								
Modelo	Código	Capacidade Carga Verticala	Capacidade Carga Tração	Dimensões			Pontos de Lubrificação	Peso Aproximado
				A	B	C		
Ø1050mm	89659	16 TONELADAS	60 TONELADAS	1050	870	945	8 Graxeiras	127 Kg
Ø1200mm	89876	18 TONELADAS	60 TONELADAS	1200	1025	1092	8 Graxeiras	145 Kg

RALA COM 3 CARREIRAS DE ESFERAS								
Modelo	Código	Capacidade Carga Verticala	Capacidade Carga Tração	Dimensões			Pontos de Lubrificação	Peso Aproximado
				A	B	C		
Ø1050mm	91894	30 TONELADAS	70 TONELADAS	1050	870	977	8 Graxeiras	132 Kg
Ø1200mm	91413	36 TONELADAS	76 TONELADAS	1200	1025	1132	8 Graxeiras	150 Kg

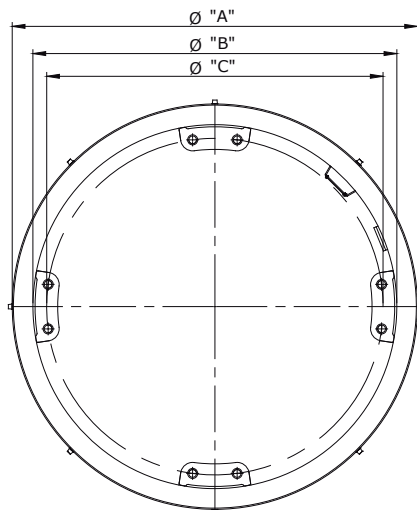
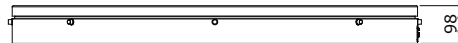
RALA COM 2 CARREIRAS DE ESFERAS COM FIXAÇÃO EXTERNA								
Modelo	Código	Capacidade Carga Verticala	Capacidade Carga Tração	Dimensões			Pontos de Lubrificação	Peso Aproximado
				A	B	C		
Ø1050mm	51861	16 TONELADAS	60 TONELADAS	1095	1050	945	8 Graxeiras	127 Kg



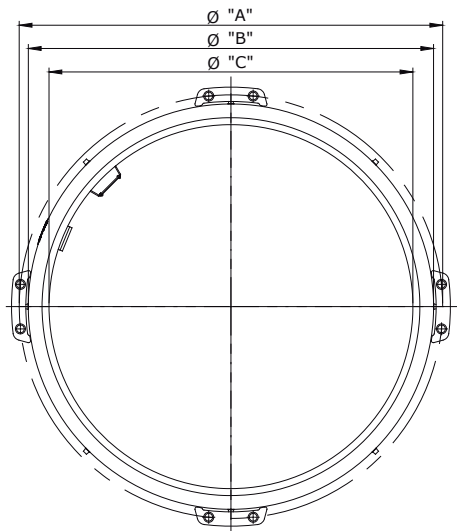
2 CARREIRAS DE ESFERAS



3 CARREIRAS DE ESFERAS



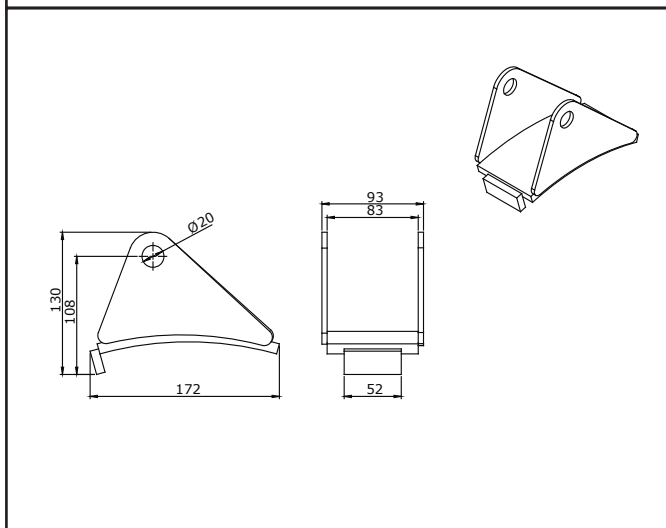
RALA C/ FIXAÇÃO INTERNA



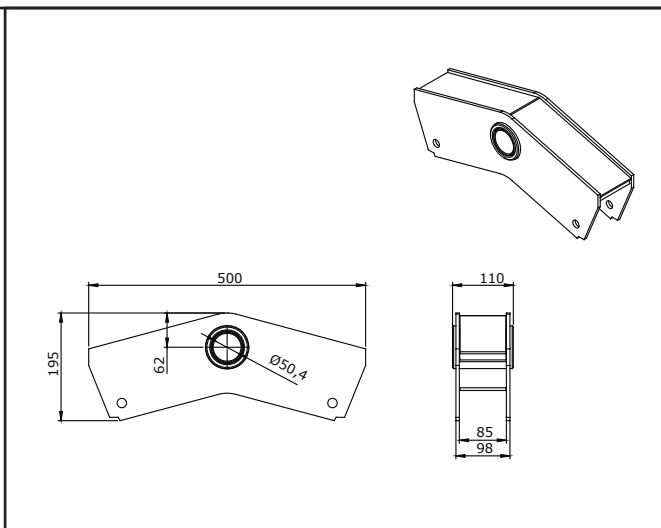
RALA C/ FIXAÇÃO EXTERNA

Peças Randon TK

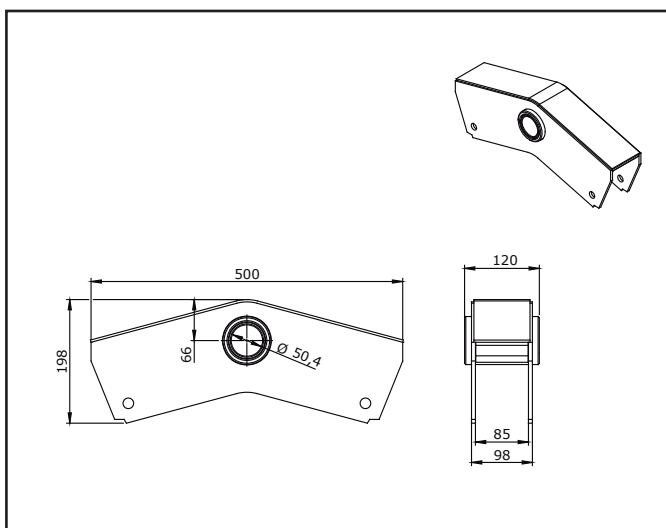
COMPONENTES



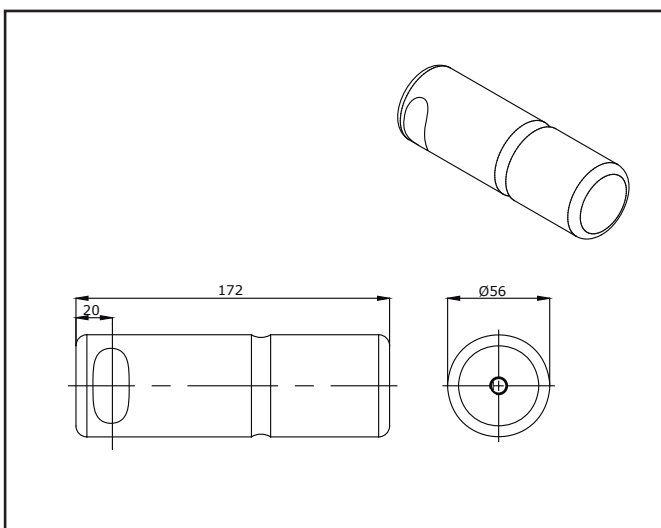
Código	Denominação
88797	Apoio da Mola Suporte Traseiro MB



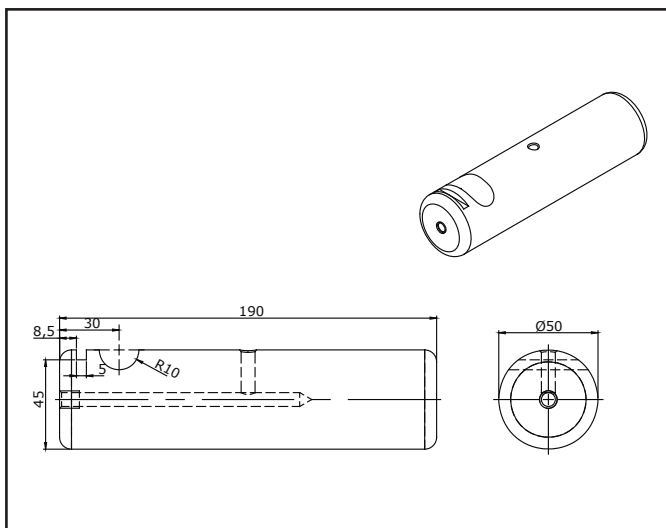
Código	Denominação
88782	Balança TK MB Estampado Modelo 2000



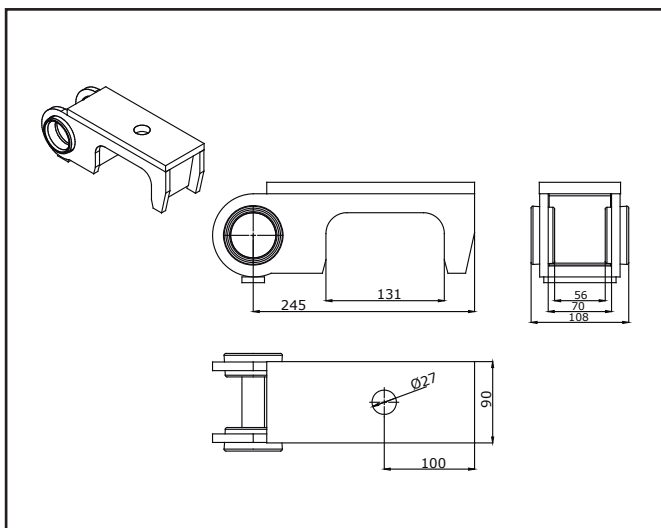
Código	Denominação
02078	Balança TK Modelo Randon



Código	Denominação
91051	Pino da Balança TK MB 1620



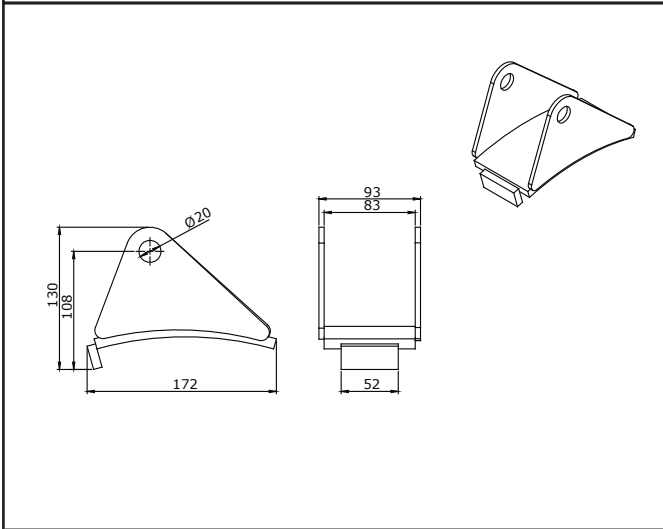
Código	Denominação
88316	Pino Balança TK Após 2000



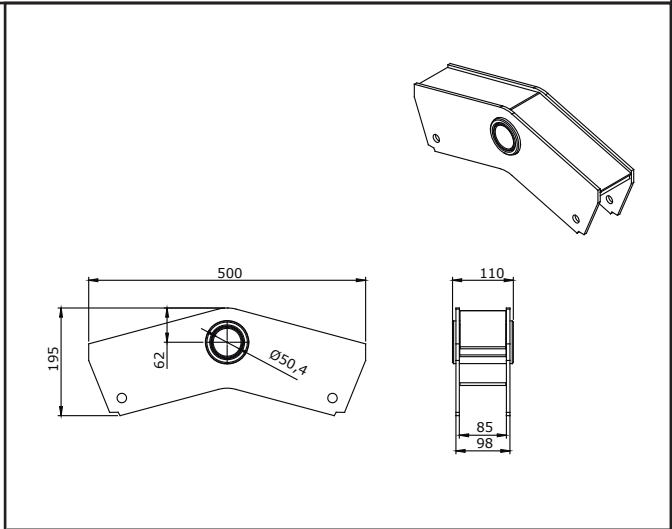
Código	Denominação
88935	Apoio Superior Eixo Quadrado 131mm SR

Peças Randon TK

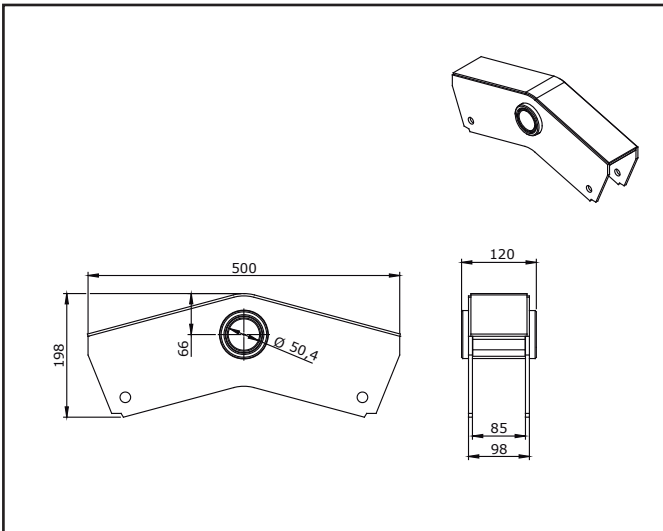
COMPONENTES



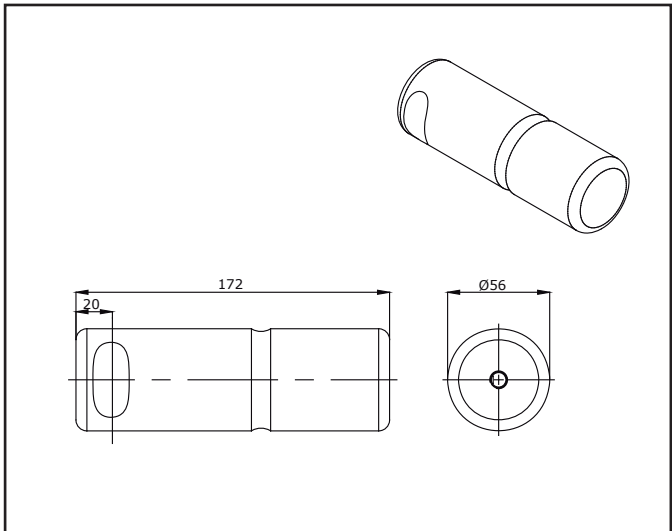
Código	Denominação
88797	Apoio da Mola Suporte Traseiro MB



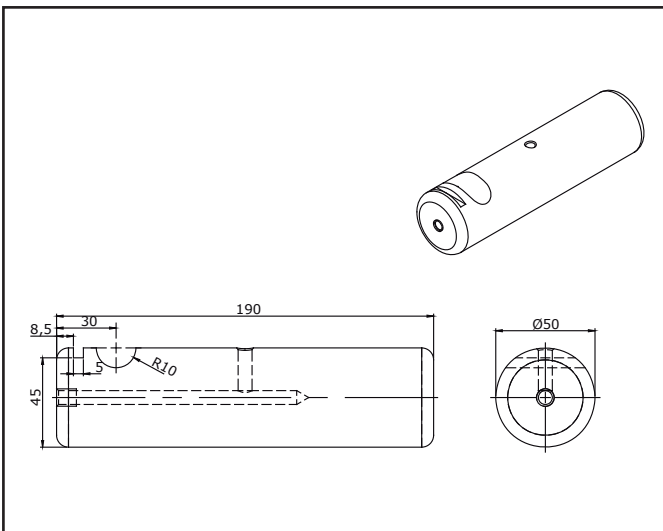
Código	Denominação
88782	Balança TK MB Estampado Modelo 2000



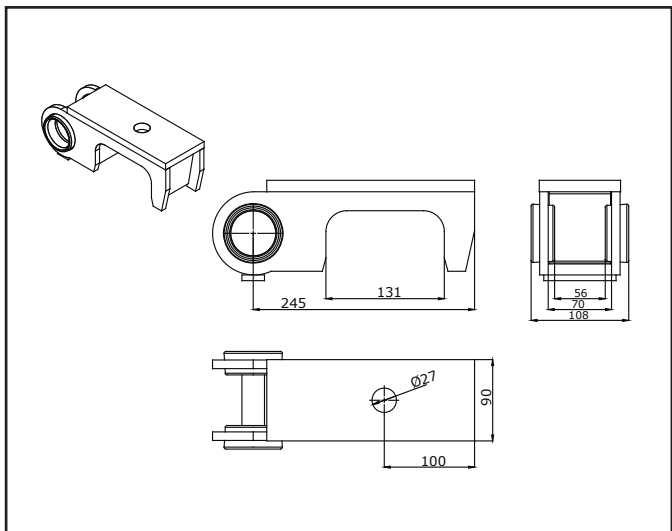
Código	Denominação
02078	Balança TK Modelo Randon



Código	Denominação
91051	Pino da Balança TK MB 1620



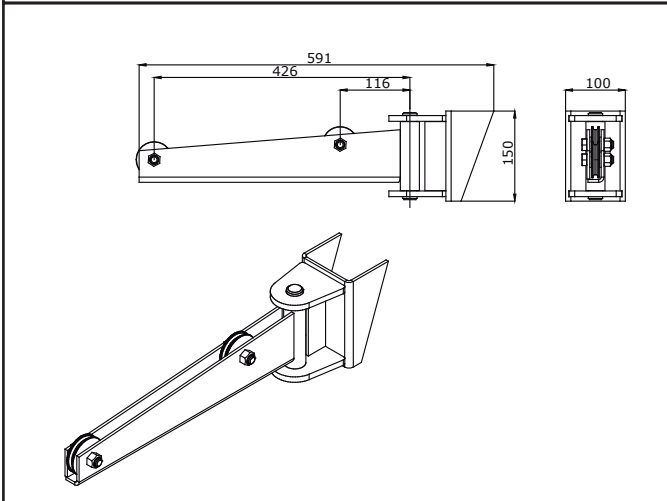
Código	Denominação
88316	Pino Balança TK Após 2000



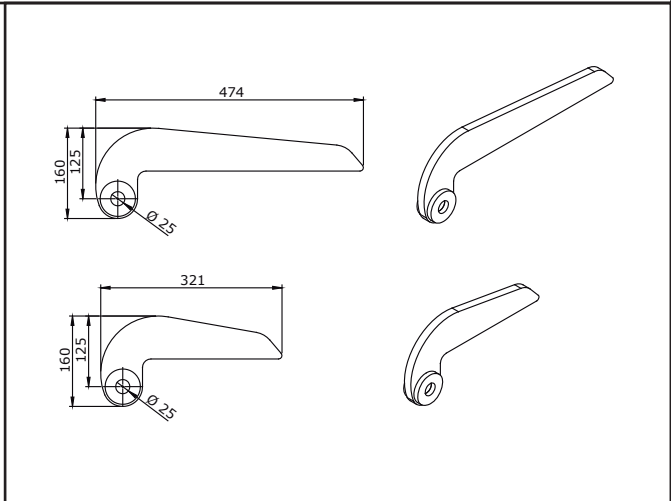
Código	Denominação
88935	Apoio Superior Eixo Quadrado 131mm SR

Peças Articulação Basculante

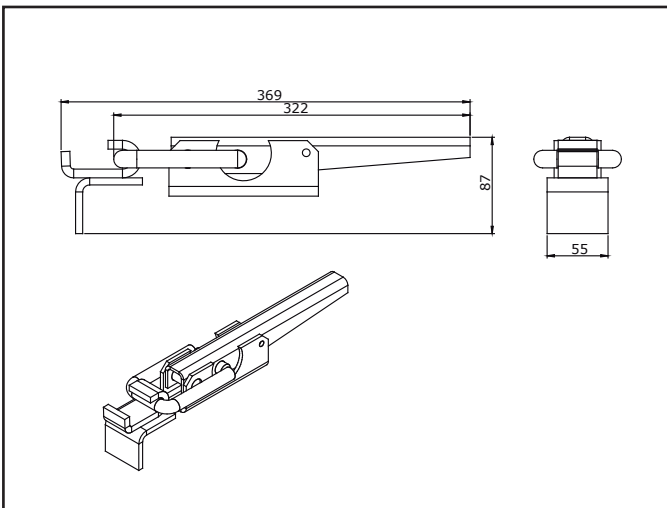
COMPONENTES



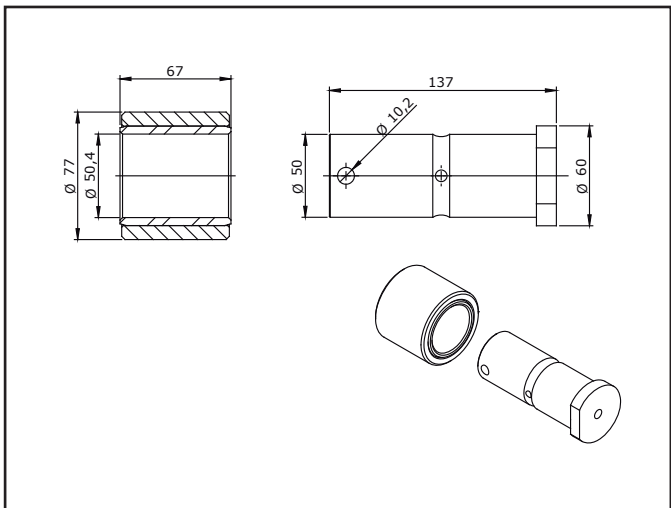
Código	Denominação
59140	Braço de Carga Basculante



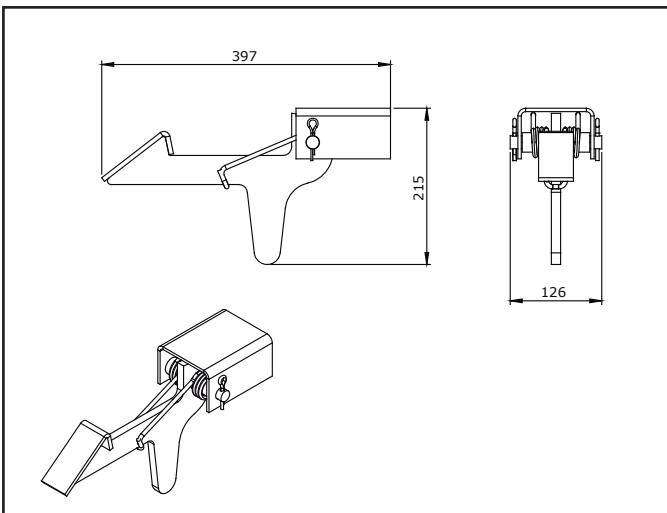
Código	Denominação
13328	Suporte Menor Articulação Tampa Basculante
13353	Suporte Maior Articulação Tampa Basculante



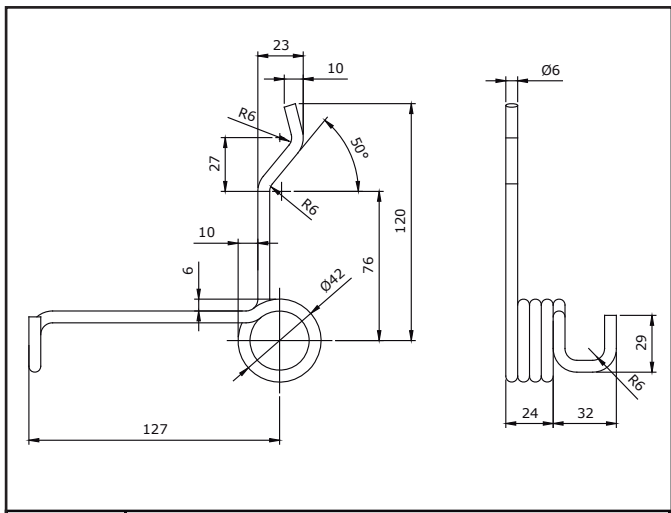
Código	Denominação
00856	Conjunto Engate Rápido Basculante



Código	Denominação
13337	Pino de Articulação Lateral
13361	Conjunto Bucha de Articulação



Código	Denominação
13354	Conjunto Trava Tampa Basculante

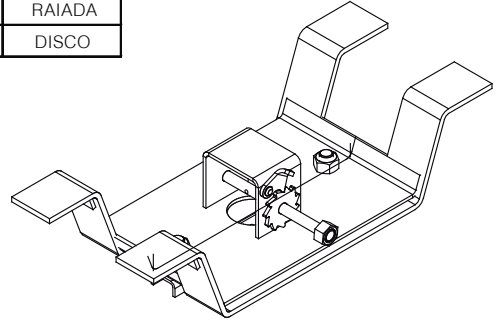
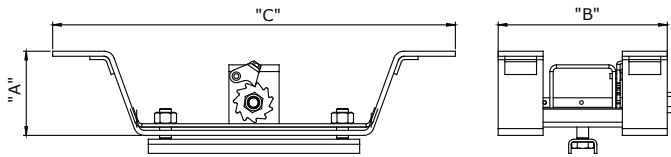


Código	Denominação
13350	Mola Esquerda Tampa Articulação
13351	Mola Direita Tampa Articulação

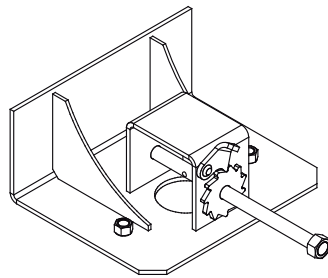
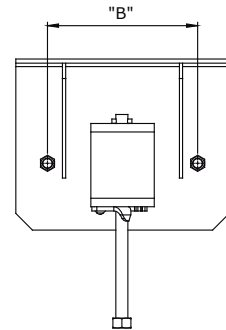
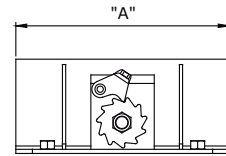
Suporte do Estepe

SUPORTE DO ESTEPE

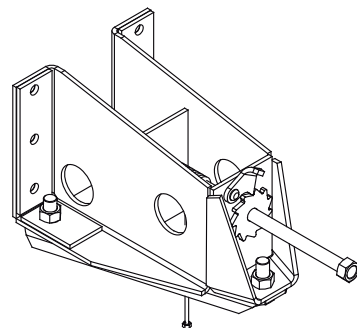
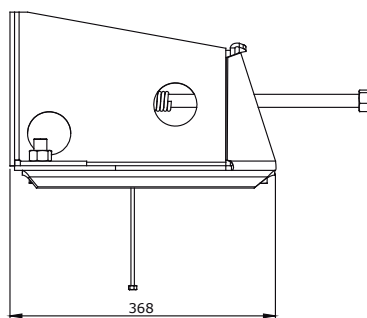
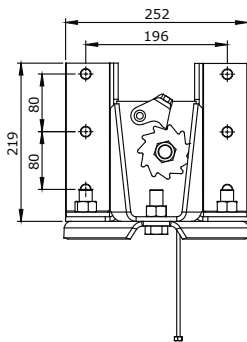
CÓDIGO	APLICAÇÃO	MEDIDA 'A' (mm)	MEDIDA 'B' (mm)	MEDIDA 'C' (mm)	RODA
00812	CM VOLVO	160	320	763	DISCO
00825	CM SCANIA	90	320	702	DISCO
00836	CM MB	110	320	737	DISCO
00855	CM SCANIA	70	320	702	RAIADA
00864	CM SCANIA 124	154	420	721	DISCO



CÓDIGO	APLICAÇÃO	MEDIDA 'A' (mm)	MEDIDA 'B' (mm)
00019	MB 1113	320	275
00193	MB 1113, 1513, 1519, 2013 FC/VW16 TONS	400	335
00194	MB 608, 709, 710, 712, 715, ATEGO 1418	250	205
00203	CHEVROLET	320	225
00204	F 4000	250	185

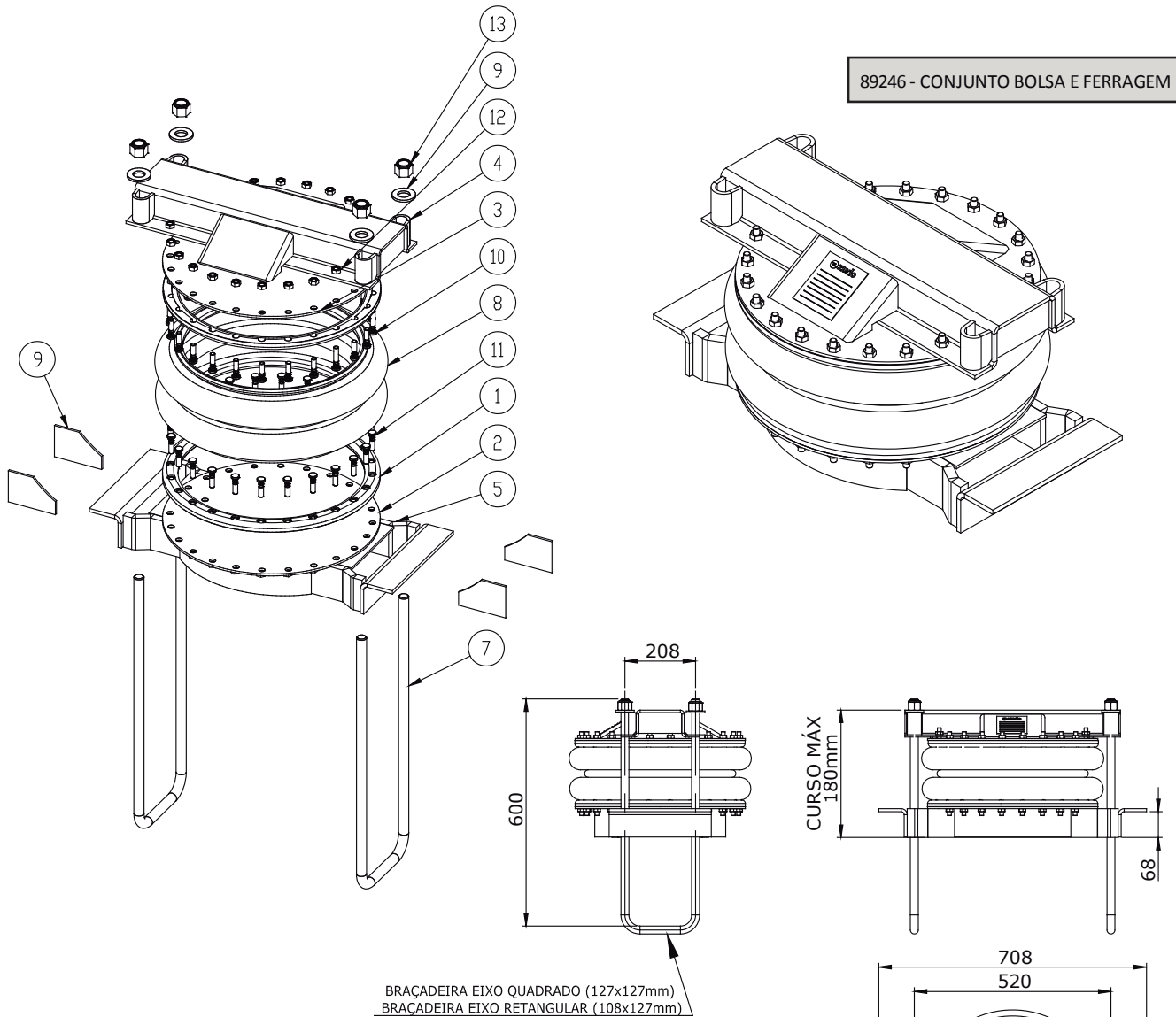


CÓDIGO	APLICAÇÃO
00166	SUPORTE ESTEPE MB ORIGINAL 10 FUROS



Suspensor Pneumático CM

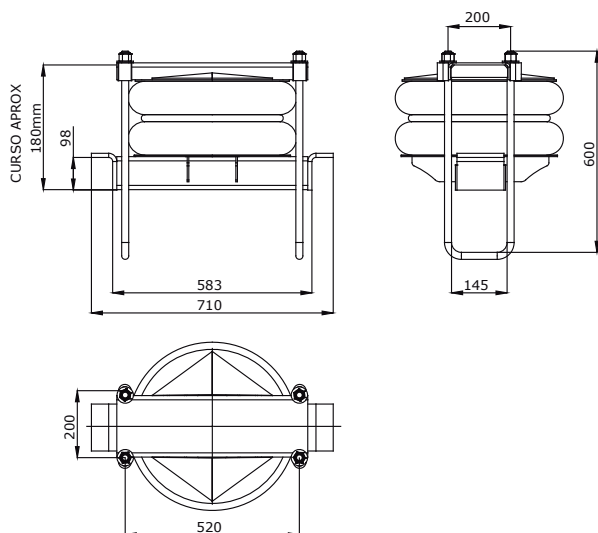
20085-933 SUSPENSOR PNEUMÁTICO - CAVALO MECÂNICO - ANEL - TAMANHO PEQUENO



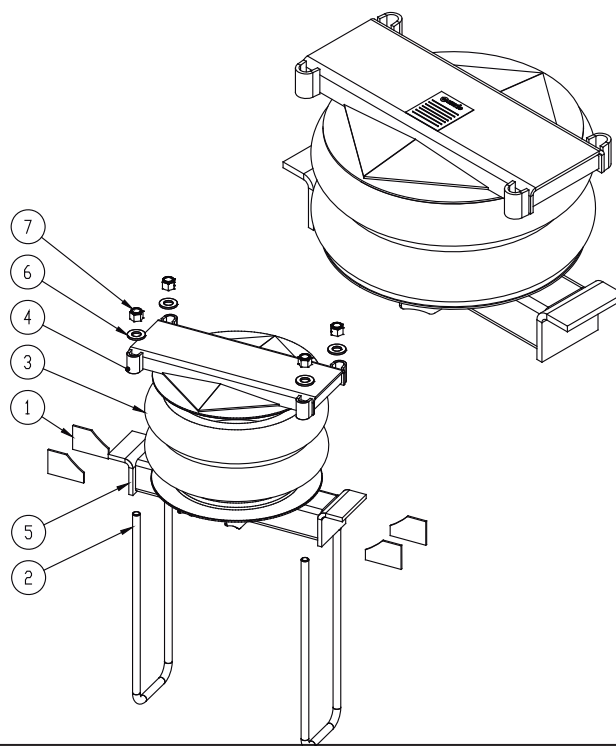
Ítem	Código	Denominação	Quant.
1	00033	Anel Alumínio TP Suspensor PN	02
2	00142	Disco Inferior com Conexão	01
3	00143	Disco Superior	01
4	00146	Base Superior	01
5	00658	Base Inferior	01
6	00677	Reforço Menor	01
7	13888	Braçadeira Eixo Quadrado 600mm	02
8	16629	Mola Pneumática	01
9	51199	Arruela Lisa	04
10	60100	Parafuso Recartilhado Cravo M10 X 1,50 X 48	12
11	60101	Parafuso Recartilhado Cravo M10 X 1,50 X 38	36
12	62006	Porca Sextavada M10 X 1,50 - 5.8 Pol	48
13	62025	Porca Sextavada 7/8" UNF AF	04

Suspensor Pneumático CM Encaixe

92140 - 3806 SUSPENSOR PNEUMÁTICO - CAVALO MECÂNICO - ENCAIXE - TAMANHO PEQUENO - SCANIA

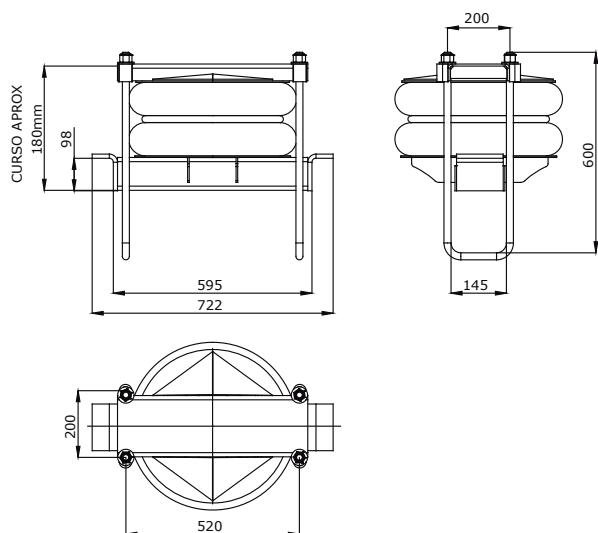


40854 - Cj. Bolsa e Ferragem

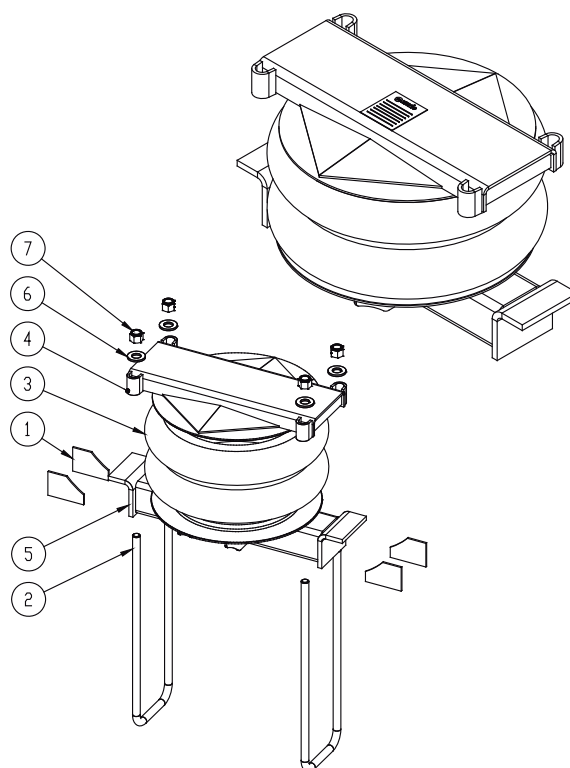


Ítem	Código	Denominação	Quant.
1	00677	Reforço Menor	04
2	13888	Braçadeira Eixo Quadrado 600mm	02
3	16706	Mola Pneumática TP	01
4	40746	Base Superior	01
5	40762	Base Inferior	01
6	51199	Arruela Lisa	04
7	62025	Porca Sextavada 7/8" Unf Autofreno Alta	08

92140 - 3813 SUSPENSOR PNEUMÁTICO - CAVALO MECÂNICO - ENCAIXE - TAMANHO PEQUENO - VOLVO / MERCEDES



40855 - Cj. Bolsa e Ferragem

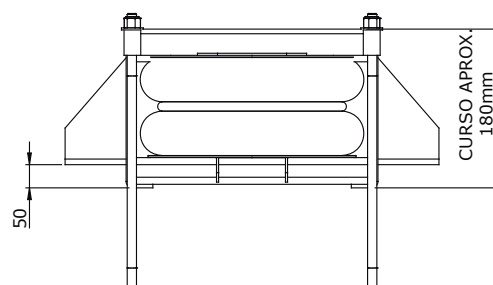
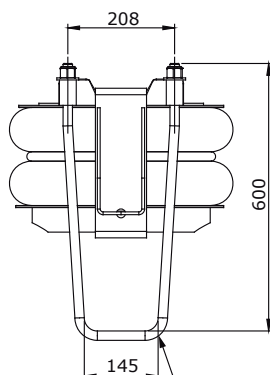
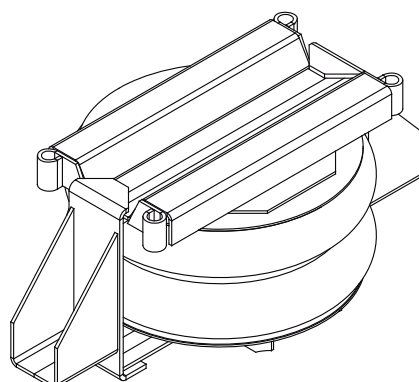
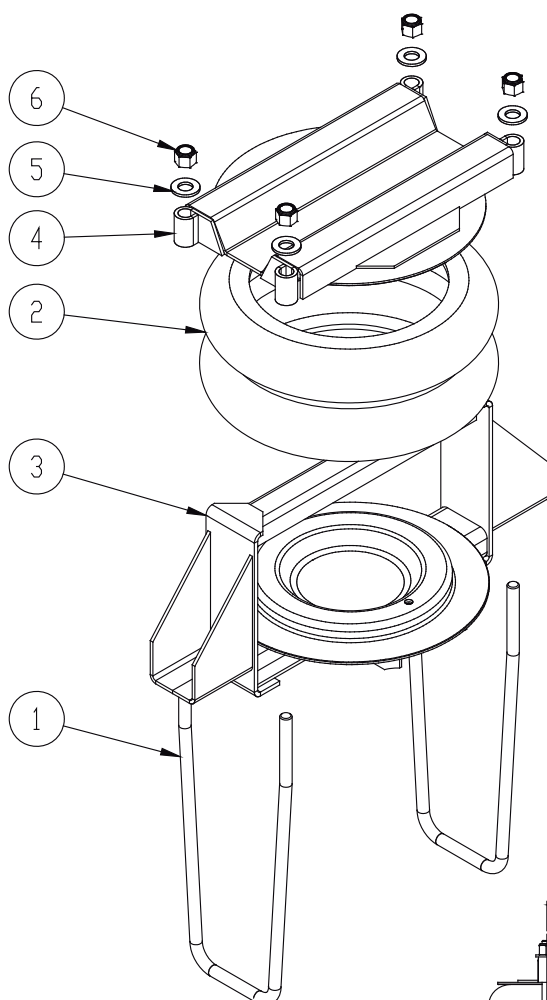


Ítem	Código	Denominação	Quant.
1	00677	Reforço Menor	04
2	13888	Braçadeira Eixo Quadrado 600mm	02
3	16706	Mola Pneumática TP	01
4	40746	Base Superior	01
5	40767	Base Inferior	01
6	51199	Arruela Lisa	04
7	62025	Porca Sextavada 7/8" Unf Autofreno Alta	08

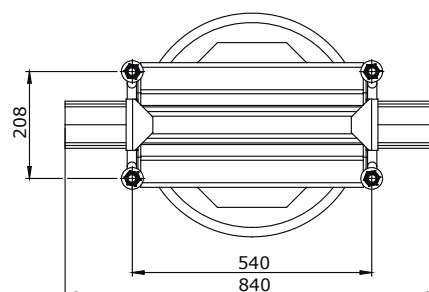
Suspensor Pneumático CM / TK Encaixe

43893 SUSPENSOR PNEUMÁTICO - CAVALO MECÂNICO / TRUCK - ENCAIXE - TAMANHO PEQUENO

43936 - Cj. Bolsa e Ferragem



BRAÇADEIRA PARA EIXO QUADRADO 127x127mm
 BRAÇADEIRA PARA EIXO RETANGULAR 108x127mm

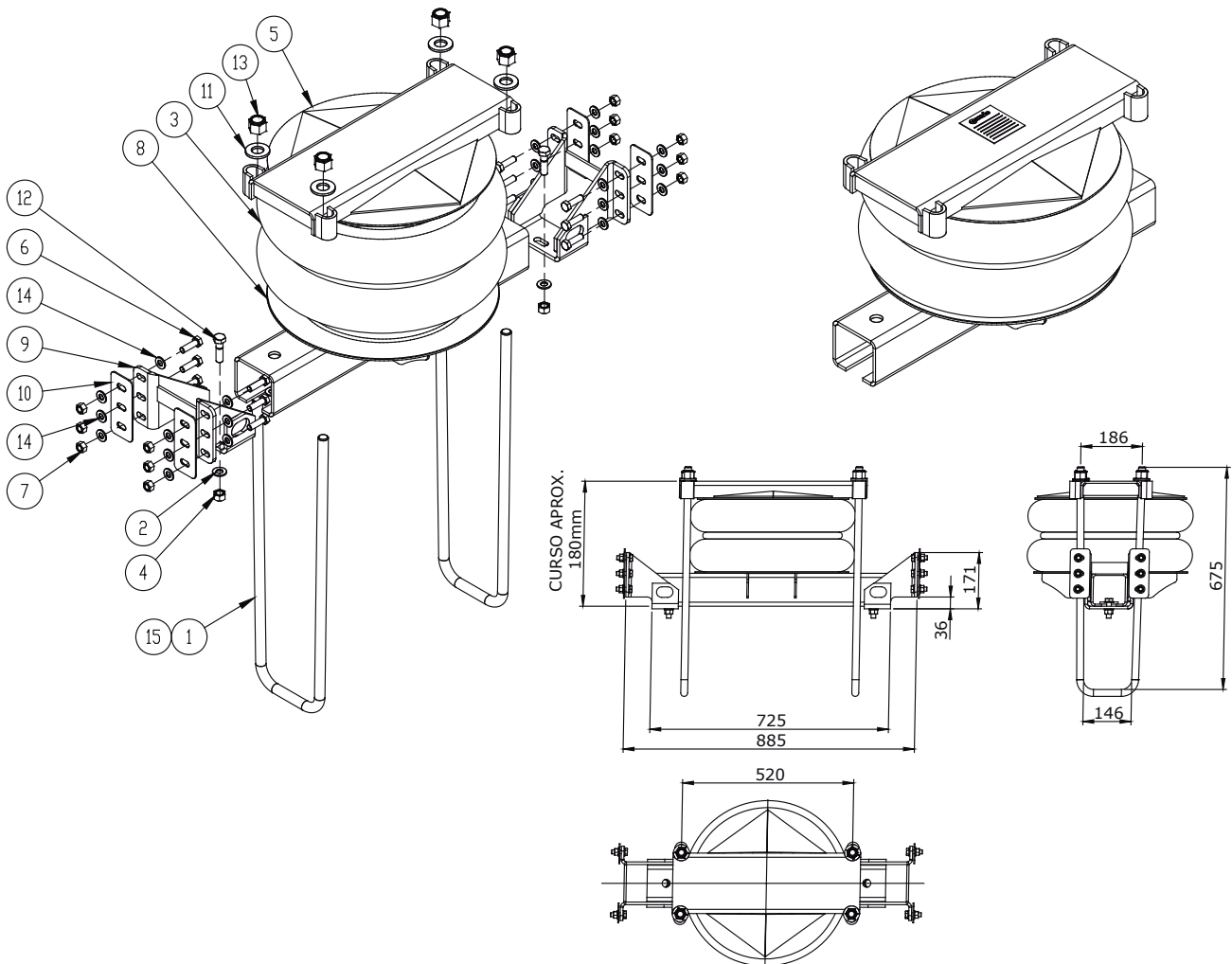


Ítem	Código	Denominação	Quant.
1	13388	Braçadeira Eixo Quadrado 600mm	02
2	16706	Mola Pneumática TP	01
3	43888	Base Inferior TP com Quadro	01
4	43892	Base Superior Suspensor com Quadro	01
5	51199	Arruela Lisa	04
6	62025	Porca Sextavada 7/8" UNF Autofreno	04

Suspensor Pneumático CM / TK Encaixe com Rebaixe

43200 SUSPENSOR PNEUMÁTICO - CAVALO MÊCANICO/TRUCK - ENCAIXE - TAM. PEQUENO C/ REBAIXE APARAFUSADO

43269 - Cj. Bolsa e Ferragem



Ítem	Código	Denominação	Quant.
1	04121	Braçadeira Quadrada 675mm	02
2	16538	Arruela Lisa 14 x 28 x 2,50mm	04
3	16706	Mola Pneumática TP	01
4	16710	Porca Sextavada M14 x 1,50	02
5	40746	Base Superior	01
6	40839	Parafuso Sextavado M12 x 1,5 x 40	12
7	40840	Porca Sextavada M12 x 1,5 Tork	12
8	43138	Base Inferior TP TK	01
9	43145	Rebaixe Suspensor Leve	02
10	43152	Flange Externa Rebaixo Suspensor Leve	04
11	51199	Arruela Lisa	04
12	60054	Parafuso Sextavado M14 x 1,5 x 50	02
13	62025	Porca Sextavada 7/8" Ufn Autofreno Alta	04
14	63105	Arruela Lisa 1/2"	24
15	89775	Braçadeira Eixo Redondo 675mm	02

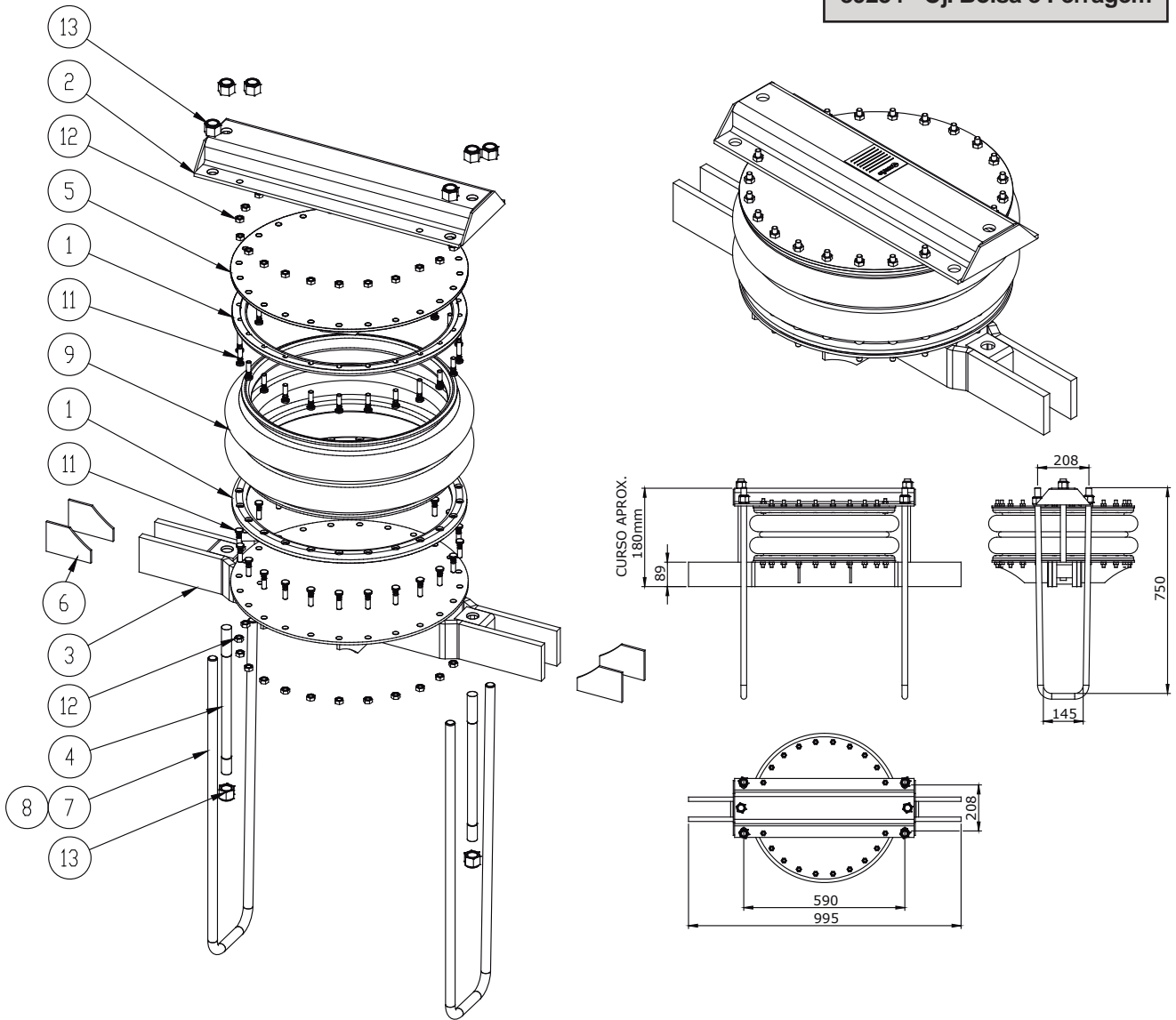
ITENS OPCIONAIS



Suspensor Pneumático SR Anél

182 - 794 SUSPENSOR PNEUMÁTICO - SEMIRREBOQUE - ANÉL - TAMANHO GRANDE

89234 - Cj. Bolsa e Ferragem



Ítem	Código	Denominação	Quant.
1	00006	Anel Alumínio TG Suspensor PN	02
2	00180	Base Superior Suspensor TG	01
3	00652	Base Inferior	01
4	00655	Tirante Limitador 7/8"	02
5	00671	Disco Superior Suspensor PN TG	01
6	00677	Reforço Menor	04
7	04153	Braçadeira Eixo Quadrado 750mm	02
8	11434	Braçadeira Eixo Redondo 750mm	02
9	16630	Mola Pneumática TG	01
10	60100	Parafuso Recartilhado Cravo M10 X 1,50 X 48	04
11	60101	Parafuso Recartilhado Cravo M10 X 1,50 X 38	44
12	62006	Porca Sextavada M10 X 1,50 - 5.8 Pol	48
13	62025	Porca Sextavada 7/8" UNF AF	08

ITENS OPCIONAIS



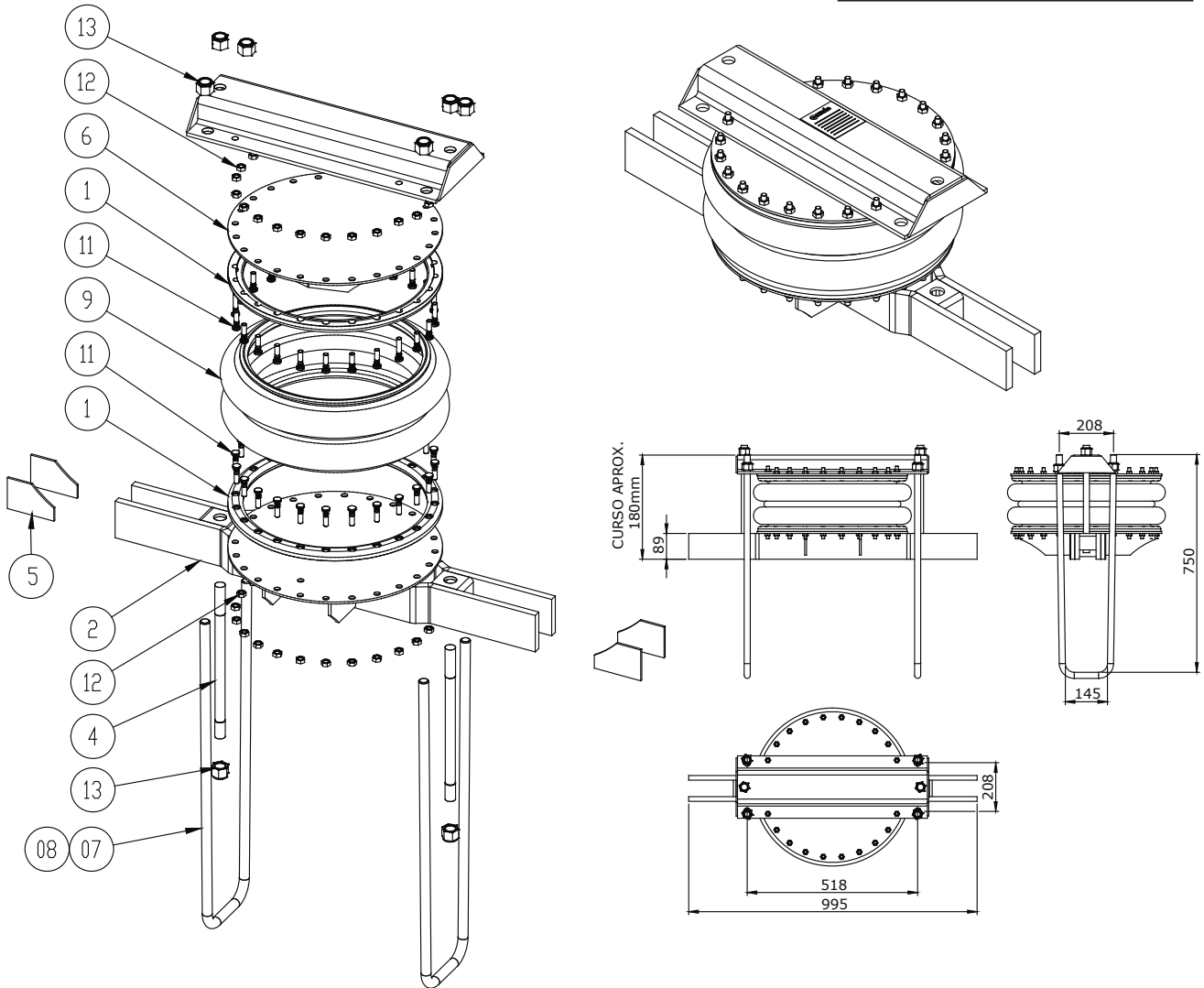
BRACADEIRA PARA EIXO REDONDO Ø127mm

BRACADEIRA PARA EIXO QUADRADO 127x127mm
BRACADEIRA PARA EIXO RETANGULAR 108x127mm

Suspensor Pneumático SR Anél

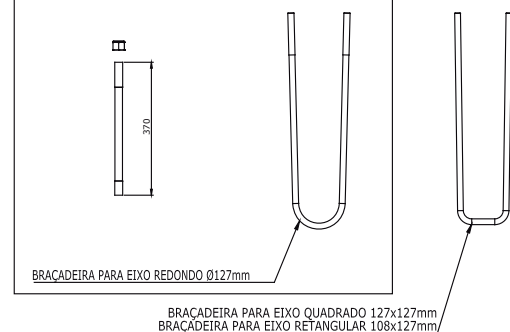
608 - 1008 SUSPENSOR PNEUMÁTICO - SEMIRREBOQUE - ANÉL - TAMANHO PEQUENO

89259 - Cj. Bolsa e Ferragem



Ítem	Código	Denominação	Quant.
1	00033	Anel Alumínio TP Suspensor PN	02
2	00610	Base Inferior Suspensor TP	01
3	00613	Base Superior Suspensor TP	01
4	00655	Tirante Limitador 7/8"	02
5	00677	Reforço Menor	04
6	00702	Disco Superior TP	01
7	04153	Braçadeira Eixo Quadrado 750mm	02
8	11434	Braçadeira Eixo Redondo 750mm	02
9	16629	Mola Pneumática	01
10	60100	Parafuso Recartilhado Cravo M10 X 1,50 X 48	04
11	60101	Parafuso Recartilhado Cravo M10 X 1,50 X 38	44
12	62006	Porca Sextavada M10 X 1,50 - 5.8 Pol	48
13	62025	Porca Sextavada 7/8" UNF AF	08

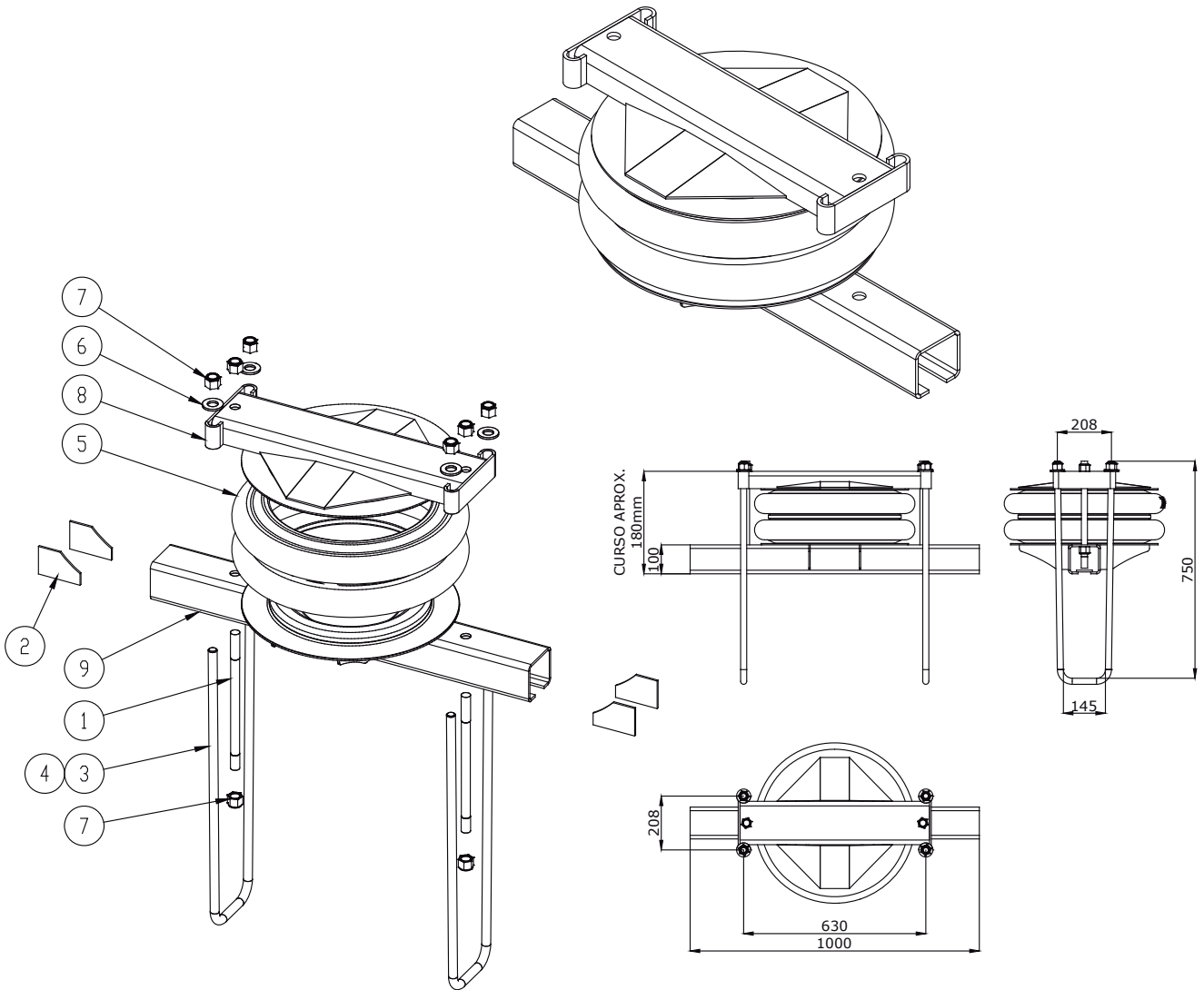
ITENS OPCIONAIS



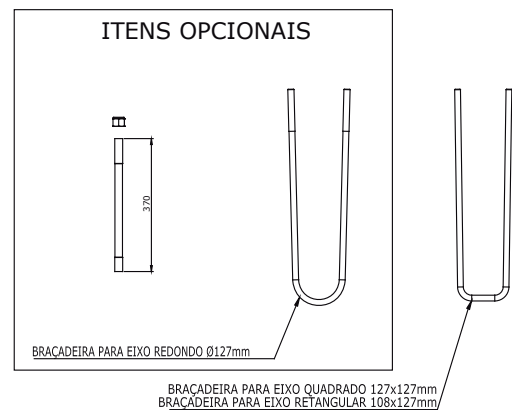
Suspensor Pneumático SR

91010 - 869 SUSPENSOR PNEUMÁTICO - SEMIRREBOQUE - ENCAIXE - TAMANHO GRANDE

89259 - Cj. Bolsa e Ferragem



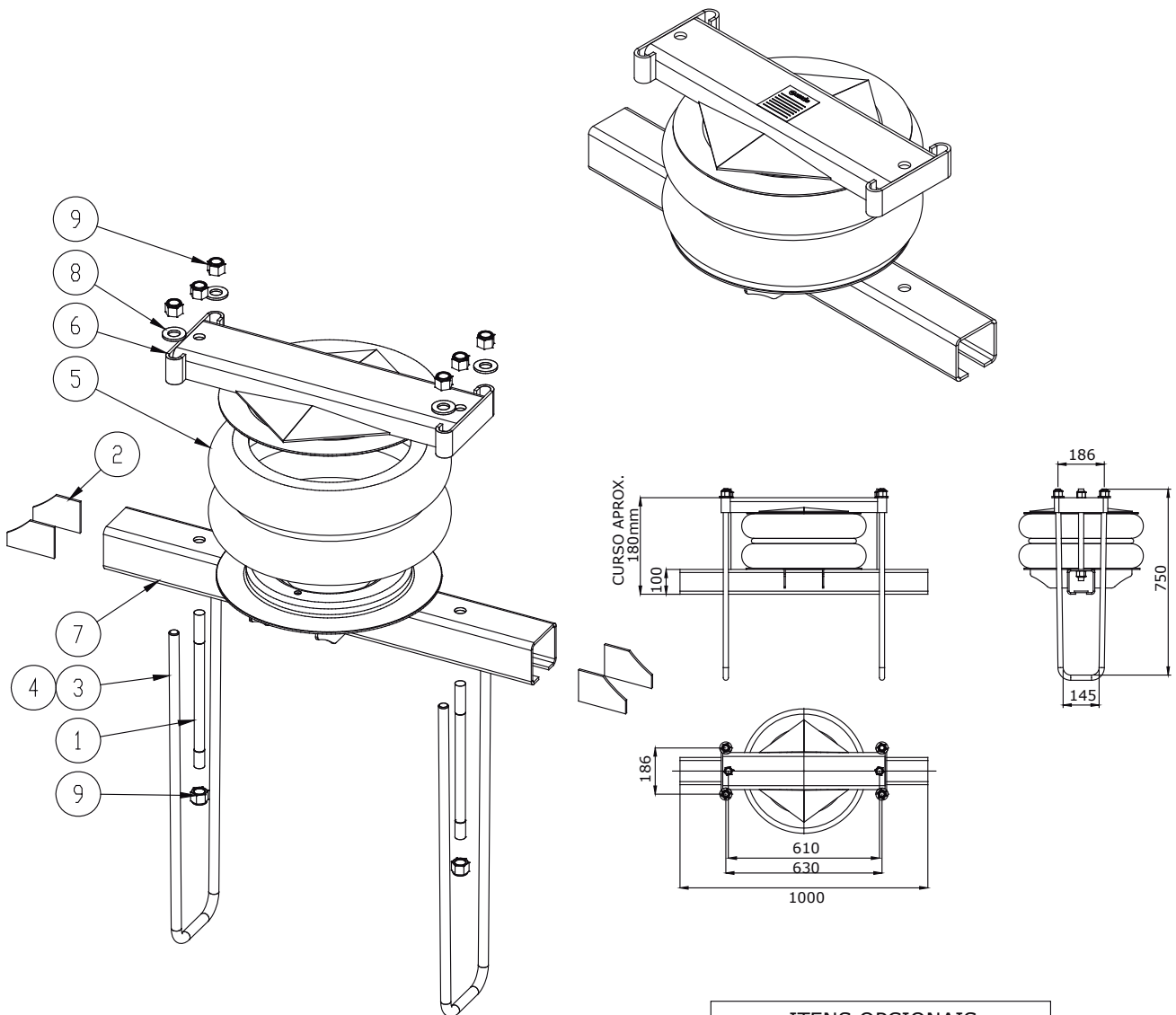
Ítem	Código	Denominação	Quant.
1	00655	Tirante Limitador 7/8"	02
2	00677	Reforço Menor	04
3	04153	Braçadeira Eixo Quadrado 750mm	02
4	11434	Braçadeira Eixo Redondo 750mm	02
5	16627	Mola Pneumática TG	01
6	51199	Arruela Lisa	04
7	62025	Porca Sextavada 7/8" UNF AF	08
8	89216	Base Superior Suspensor	01
9	91009	Base Inferior Suspensor	01



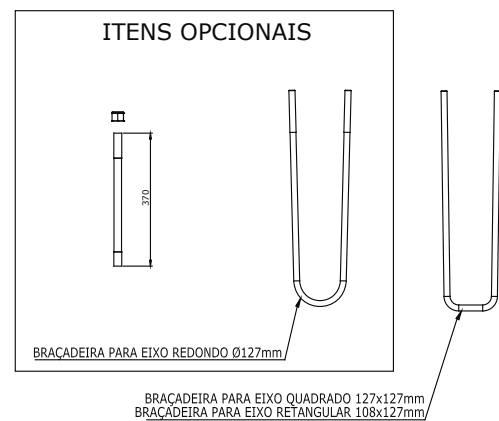
Suspensor Pneumático SR Encaixe

92164-3885 SUSPENSOR PNEUMÁTICO - SEMIRREBOQUE - ENCAIXE - TAMANHO PEQUENO

41153 - Cj. Bolsa e Ferragem



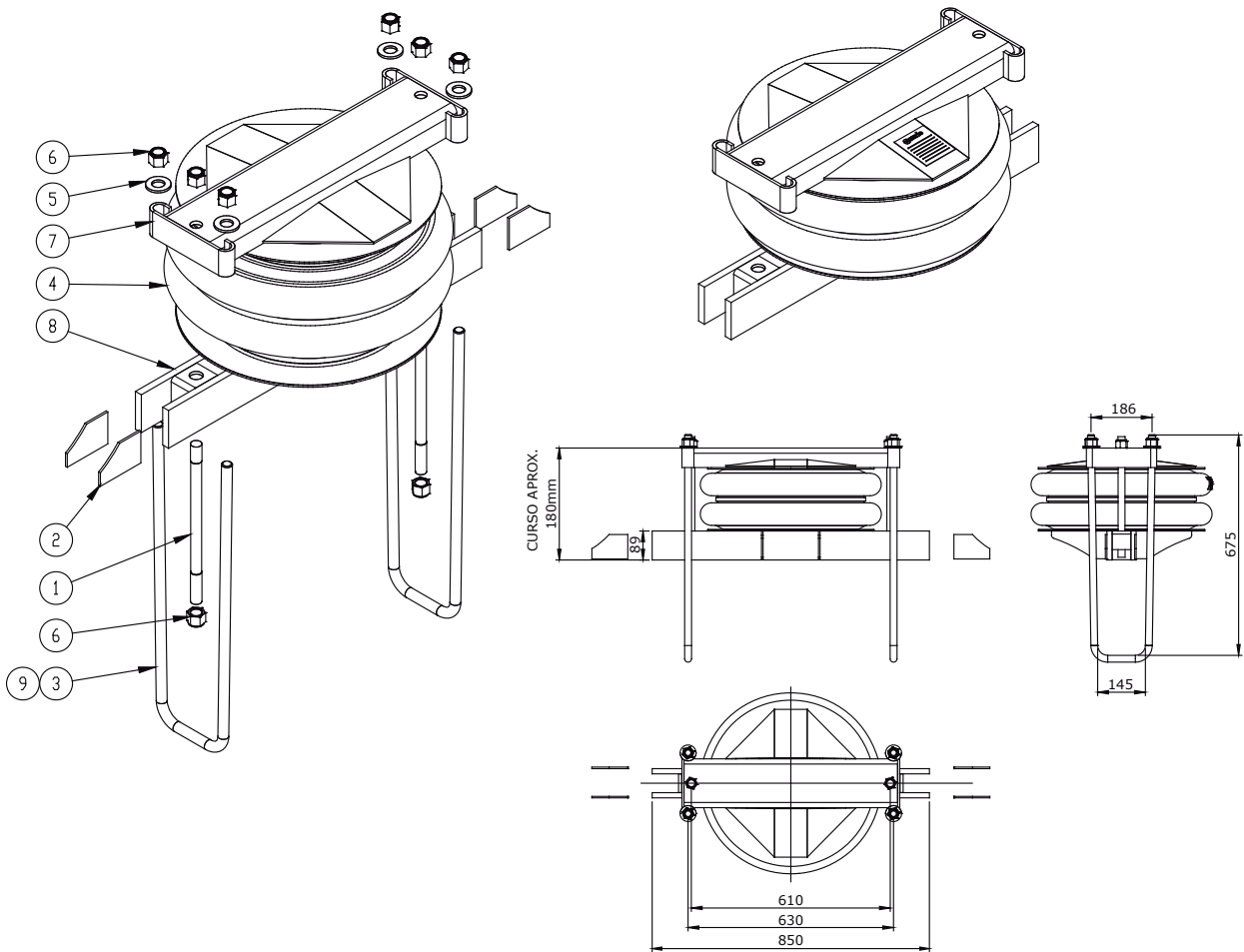
Ítem	Código	Denominação	Quant.
1	00655	Tirante Limitador 7/8"	02
2	00677	Reforço Menor	04
3	04153	Braçadeira Eixo Quadrado 750mm	02
4	11434	Braçadeira Eixo Redondo 750mm	02
5	16706	Mola Pneumática TP	01
6	41128	Base Superior Suspensor	01
7	41137	Base Inferior Suspensor	01
8	51199	Arruela Lisa	04
9	62025	Porca Sextavada 7/8" UNF AF	08



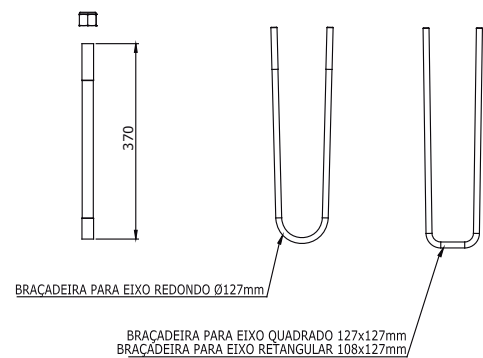
Suspensor Pneumático SR Encaixe Aço Chato

89401 - 833 SUSPENSOR PNEUMÁTICO - SEMIRREBOQUE - ENCAIXE - TAMANHO GRANDE - AÇO CHATO

89405 - Cj. Bolsa e Ferragem



ITENS OPCIONAIS

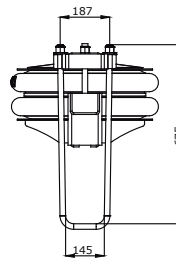
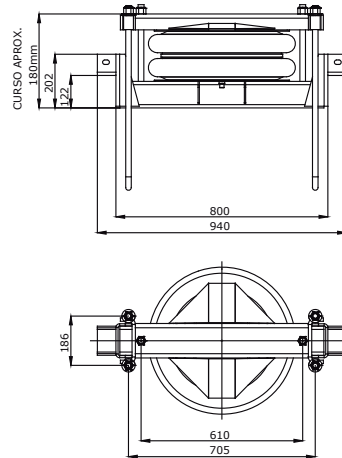
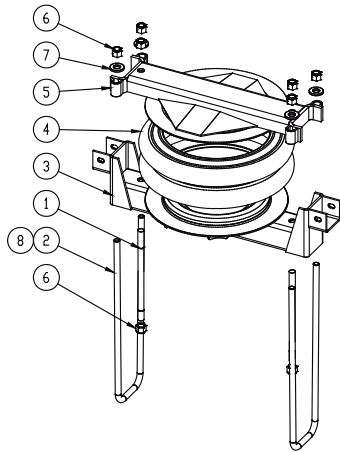


Ítem	Código	Denominação	Quant.
1	00655	Tirante Limitador 7/8"	02
2	00677	Reforço Menor	04
3	04121	Braçadeira Quadrada 675mm	02
4	16627	Mola Pneumática TG	01
5	51199	Arruela Lisa	04
6	62025	Porca Sextavada 7/8" Ufn Autofreno Alta	08
7	89216	Base Superior	01
8	89217	Base Inferior	01
9	89775	Braçadeira Eixo Redondo 675mm	02

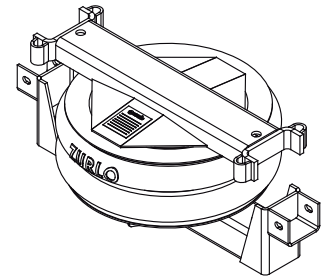
Suspensor Pneumático SR com Rebaixe

43556

SUSPENSOR PNEUMÁTICO - SEMIRREBOQUE - C / REBAIXE - TAMANHO GRANDE



43637 - Cj. Bolsa e Ferragem



ITENS OPCIONAIS

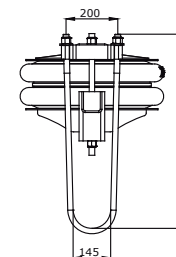
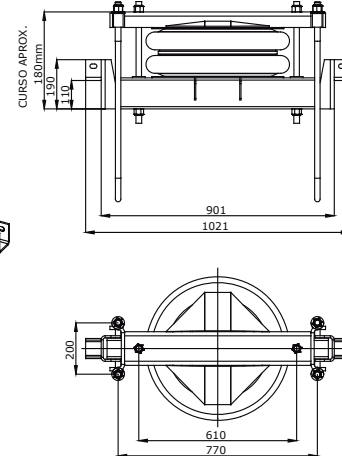
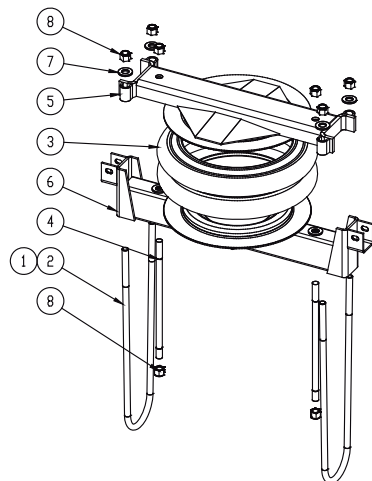


BRACADEIRA PARA EIXO REDONDO Ø127mm

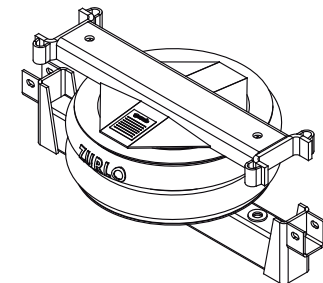
BRACADEIRA PARA EIXO QUADRADO 127x127mm
BRACADEIRA PARA EIXO RETANGULAR 108x127mm

Ítem	Código	Denominação	Quant.
1	00655	Tirante Limitador 7/8"	02
2	04121	Braçadeira Quadrada 675mm	02
3	16051	Base Inferior Suspensor TG	01
4	16627	Mola Pneumática TG	01
5	43401	Base Superior TG	01
6	51199	Arruela Lisa	04
7	62025	Porca Sextavada 7/8" Unf Autofreno Alta	08
8	89775	Braçadeira Redonda 675mm	02

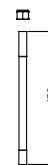
47160 SUSPENSOR PNEUMÁTICO - SEMIRREBOQUE - C/ REBAIXE BASCULANTE - TAMANHO GRANDE



47150 - Cj. Bolsa e Ferragem



ITENS OPCIONAIS



BRACADEIRA PARA EIXO REDONDO Ø127mm

BRACADEIRA PARA EIXO QUADRADO 127x127mm
BRACADEIRA PARA EIXO RETANGULAR 108x127mm

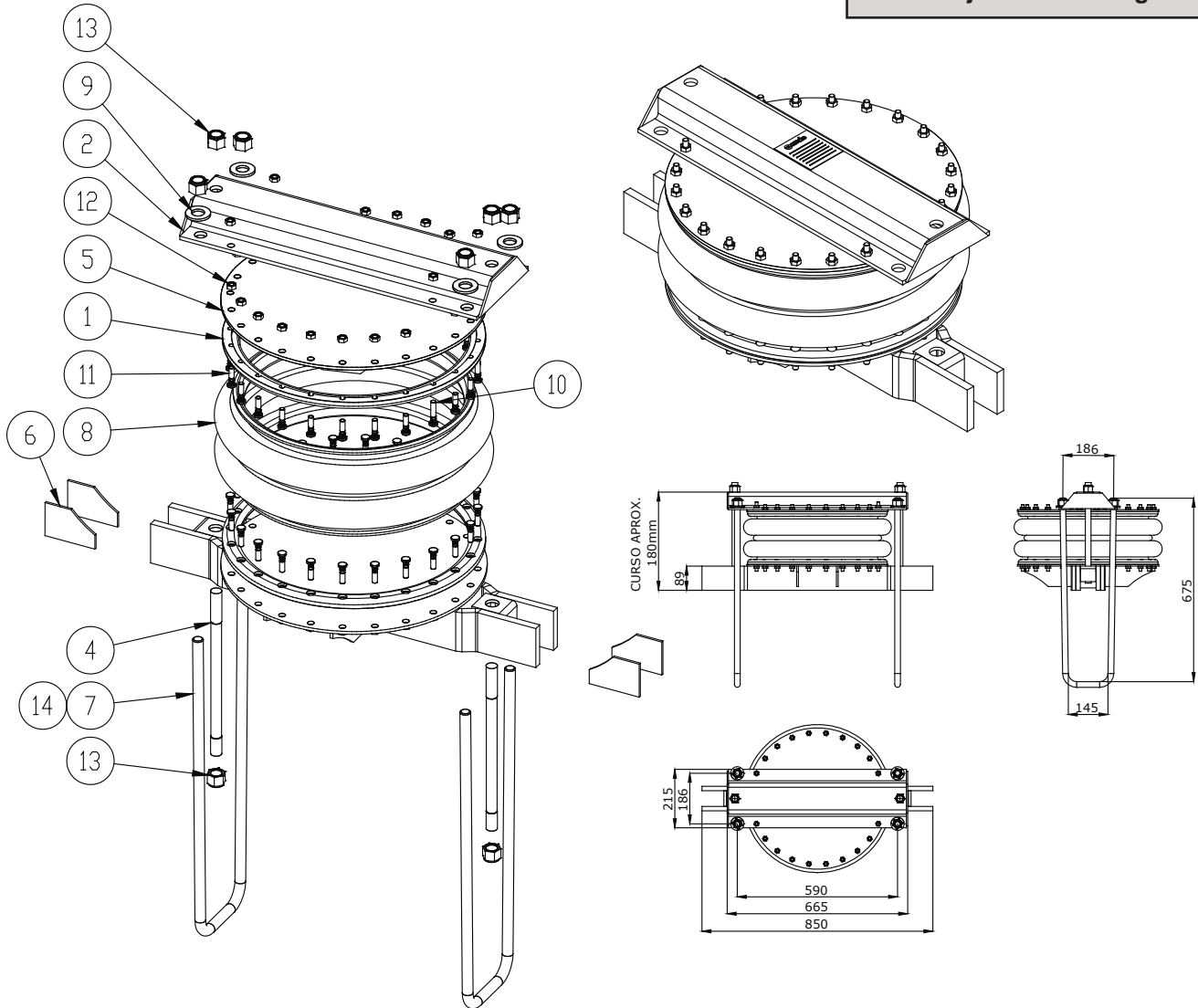
Ítem	Código	Denominação	Quant.
1	04153	Braçadeira Eixo Quadrado 750mm	02
2	11434	Braçadeira Eixo Redondo 750mm	02
3	16627	Mola Pneumática TG	01
4	46108	Tirante Limitador 7/8" x 470mm	02
5	47153	Base Superior TG	01
6	47163	Base Inferior TG	01
7	51199	Arruela Lisa	04
8	62025	Porca Sextavada 7/8" Unf Autofreno Alta	08

Suspensor Pneumático TK Anel

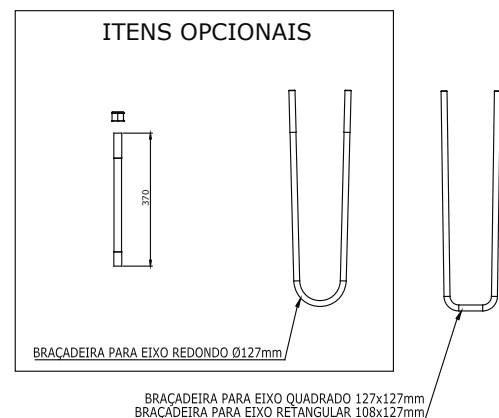
181 - 782

SUSPENSOR PNEUMÁTICO - TRUCK - ANEL - TAMANHO GRANDE

89158 - Cj. Bolsa e Ferragem



Ítem	Código	Denominação	Quant.
1	00006	Anel Alumínio TG Suspensor	02
2	00180	Base Superior Suspensor TG	01
3	00653	Base Inferior Suspensor TG	01
4	00655	Tirante Limitador 7/8"	02
5	00671	Disco Superior Suspensor TG	01
6	00677	Reforço Menor	04
7	04121	Braçadeira Quadrada 675mm	02
8	16630	Mola Pneumática TG	01
9	51199	Arruela Lisa	04
10	60100	Parafuso Recatilhado Cravo M10 x 1,50 x 48	04
11	60101	Parafuso Recatilhado Cravo M10 x 1,50 x 38	44
12	62006	Porca Sextavada M10 x 1,50	48
13	62025	Porca Sextavada 7/8" Ufn Autofreno Alta	08
14	89775	Braçadeira Redonda 675mm	02

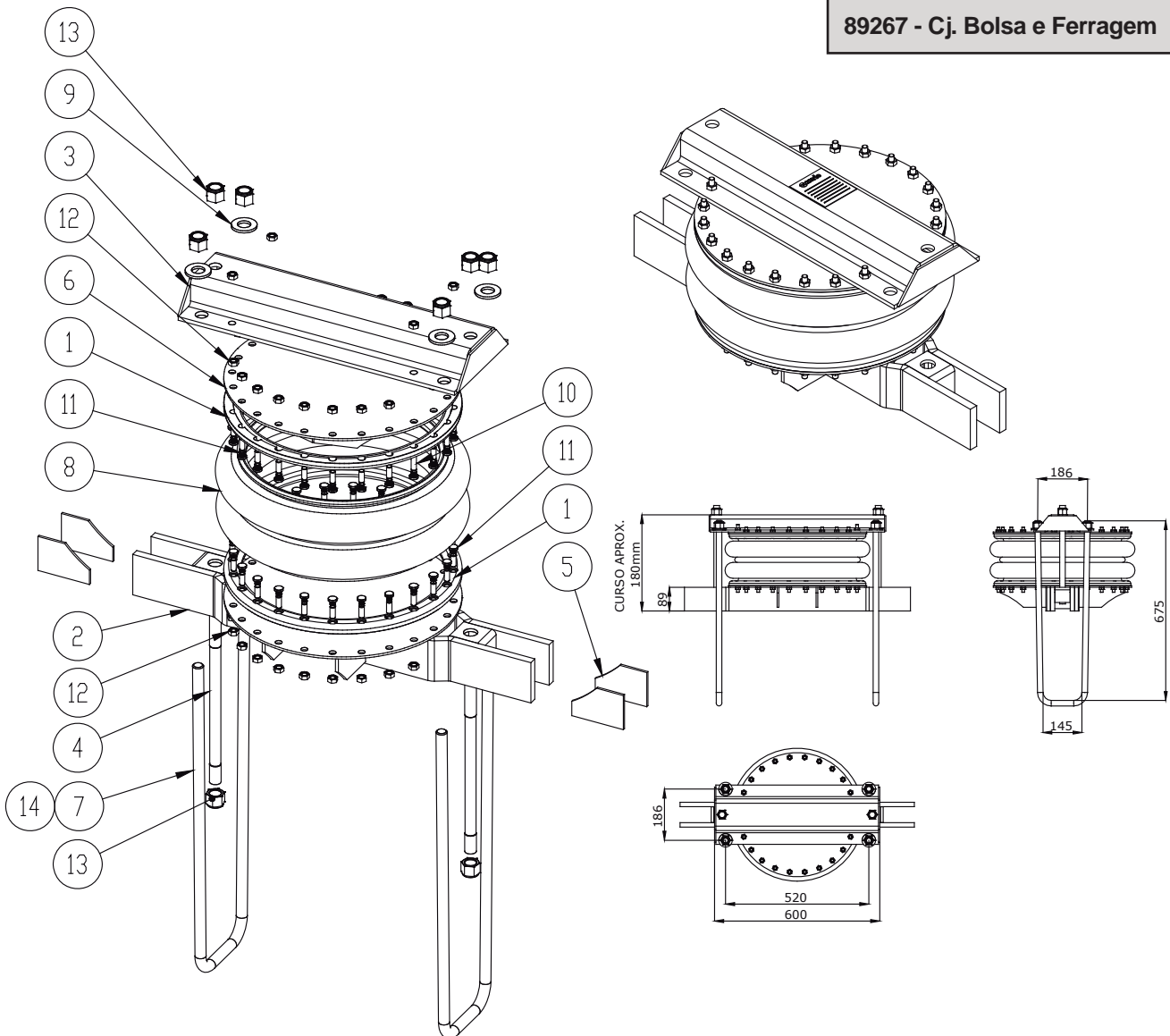
BRACADEIRA PARA EIXO QUADRADO 127x127mm
BRACADEIRA PARA EIXO RETANGULAR 108x127mm

Suspensor Pneumático TK Anel

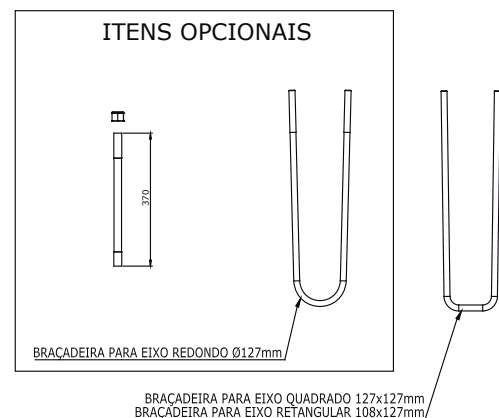
609 - 1015

SUSPENSOR PNEUMÁTICO - TRUCK - ANEL - TAMANHO PEQUENO

89267 - Cj. Bolsa e Ferragem



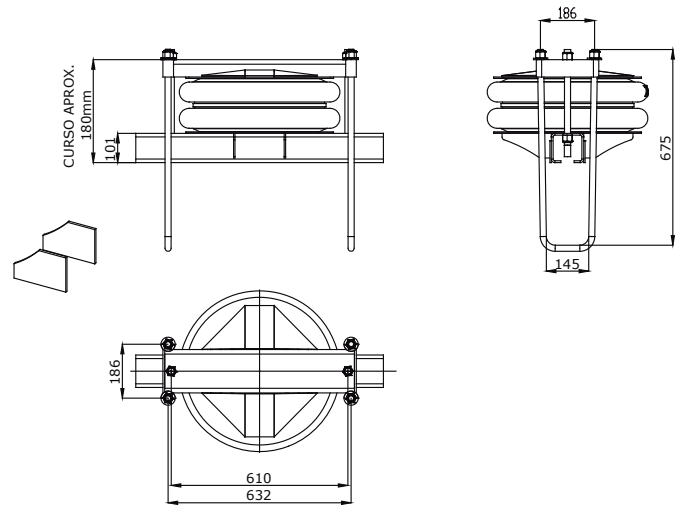
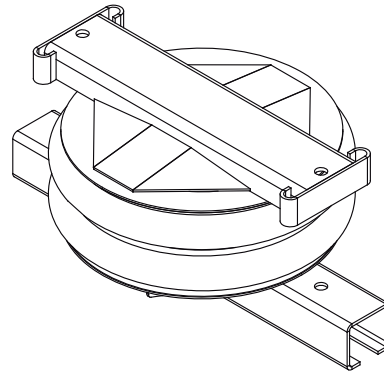
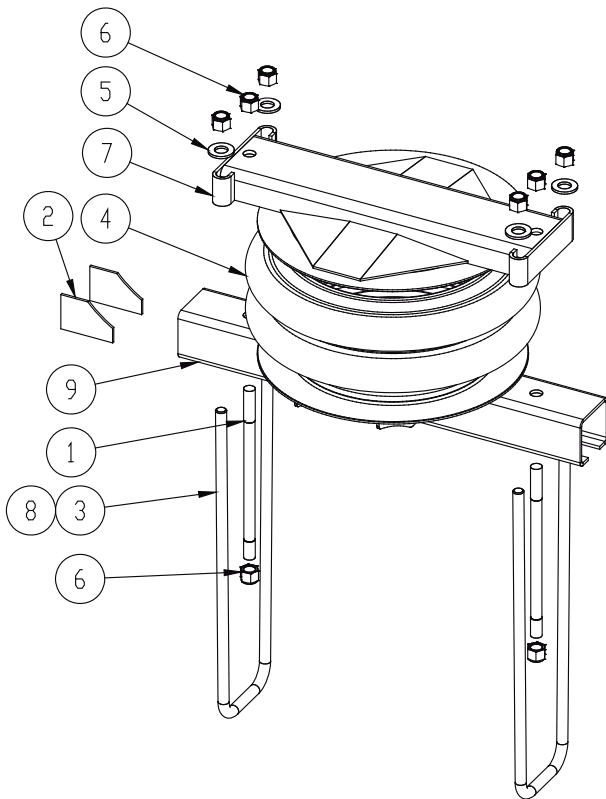
Ítem	Código	Denominação	Quant.
1	00033	Anel Alumínio TG Suspensor	02
2	00611	Base Inferior Suspensor	01
3	00613	Base Superior Suspensor	01
4	00655	Tirante Limitador 7/8"	02
5	00677	Reforço Menor	01
6	00702	Disco Superior TP	04
7	04121	Braçadeira Quadrada 675mm	02
8	16629	Mola Pneumática TP	01
9	51199	Arruela Lisa	04
10	60100	Parafuso Recatilhado Cravo M10 x 1,50 x 48	04
11	60101	Parafuso Recatilhado Cravo M10 x 1,50 x 38	44
12	62006	Porca Sextavada M10 x 1,50	48
13	62025	Porca Sextavada 7/8" Ufn Autofreno Alta	08
14	89775	Braçadeira Redonda 675mm	02



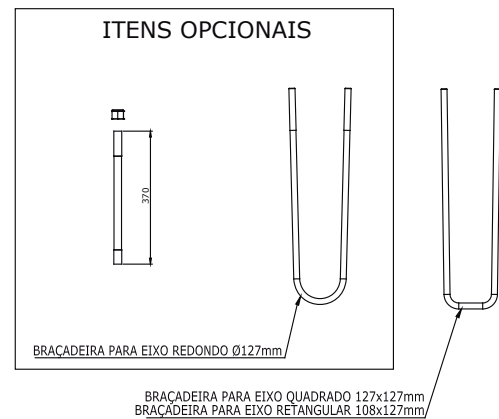
Suspensor Pneumático TK Encaixe

91011 - 825 SUSPENSOR PNEUMÁTICO - TRUCK - ENCAIXE - TAMANHO GRANDE

12415 - Cj. Bolsa e Ferragem



ITENS OPCIONAIS



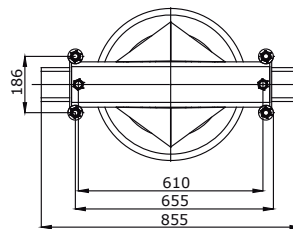
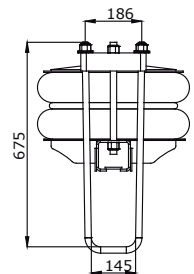
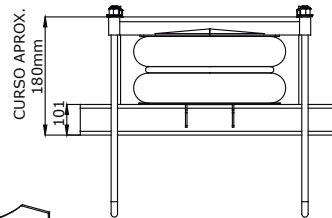
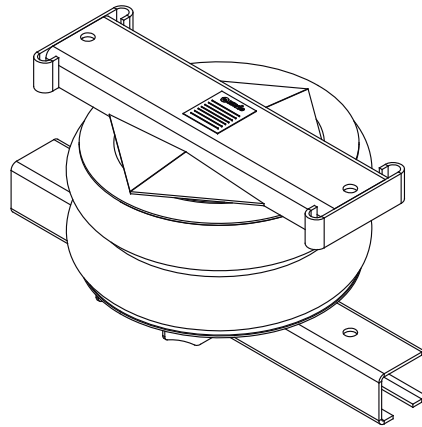
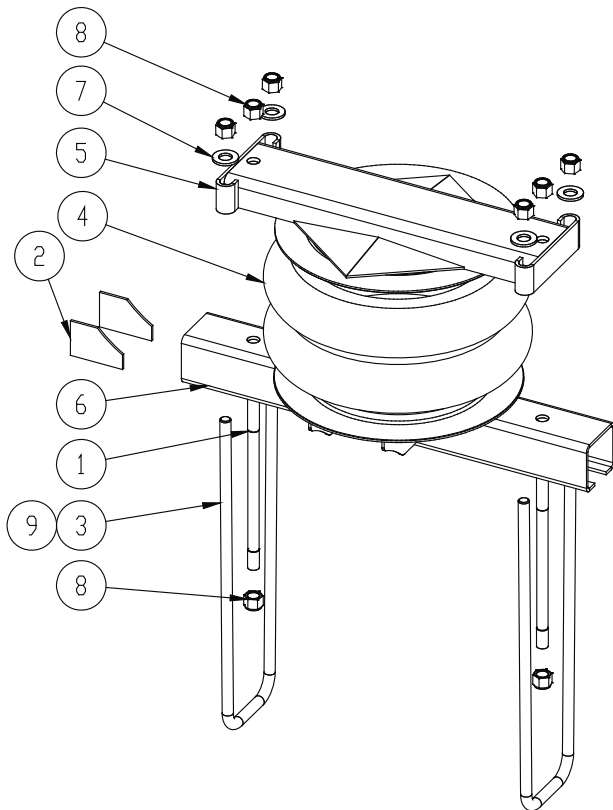
Ítem	Código	Denominação	Quant.
1	00655	Tirante Limitador 7/8"	02
2	00677	Reforço Menor	04
3	04121	Braçadeira Quadrada 675mm	02
4	16627	Mola Pneumática TG	01
5	51199	Arruela Lisa	04
6	62025	Porca Sextavada 7/8" Ufn Autofreno Alta	08
7	89216	Base Superior Suspensor	01
8	89775	Braçadeira Redonda 675mm	02
9	91008	Base Inferior Suspensor	01

Suspensor Pneumático TK Encaixe

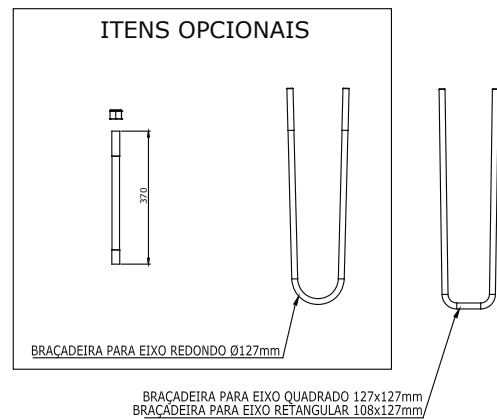
92165 - 3907

SUSPENSOR PNEUMÁTICO - TRUCK - ENCAIXE - TAMANHO PEQUENO

41154 - Cj. Bolsa e Ferragem



ITENS OPCIONAIS

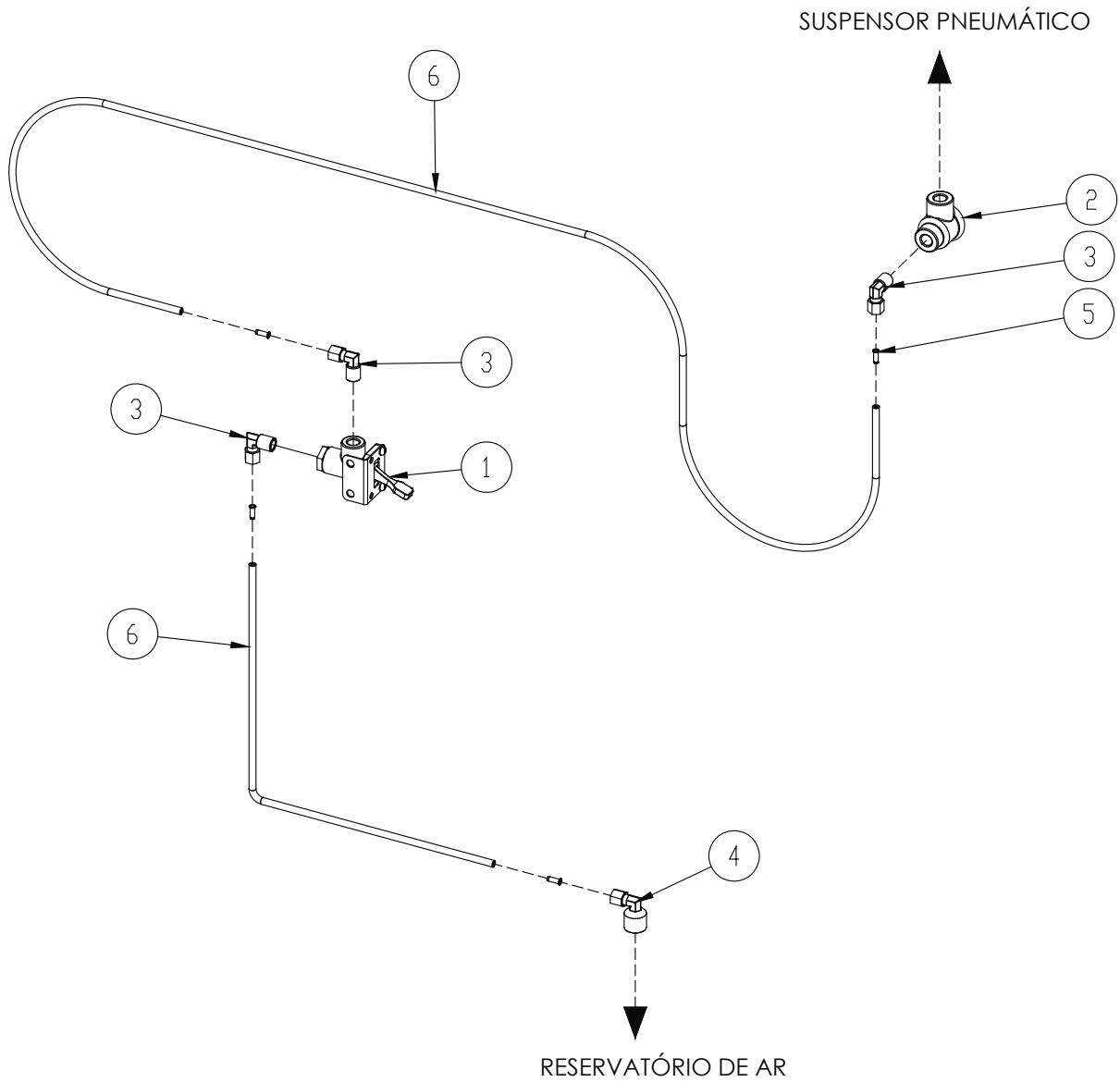


Ítem	Código	Denominação	Quant.
1	00655	Tirante Limitador 7/8"	02
2	00677	Reforço Menor	04
3	04121	Braçadeira Quadrada 675mm	02
4	16706	Mola Pneumática TP	01
5	41128	Base Superior Suspensor	01
6	41140	Base Inferior Suspensor	01
7	51199	Arruela Lisa	04
8	62025	Porca Sextavada 7/8" Ufn Autofreno Alta	08
9	89775	Braçadeira Redonda 675mm	02

Sistema de Ar Para Suspensor Pneumático em Semirreboque

12232

SISTEMA DE AR - SEMIRREBOQUE - COM VÁLVULA DE BLOQUEIO

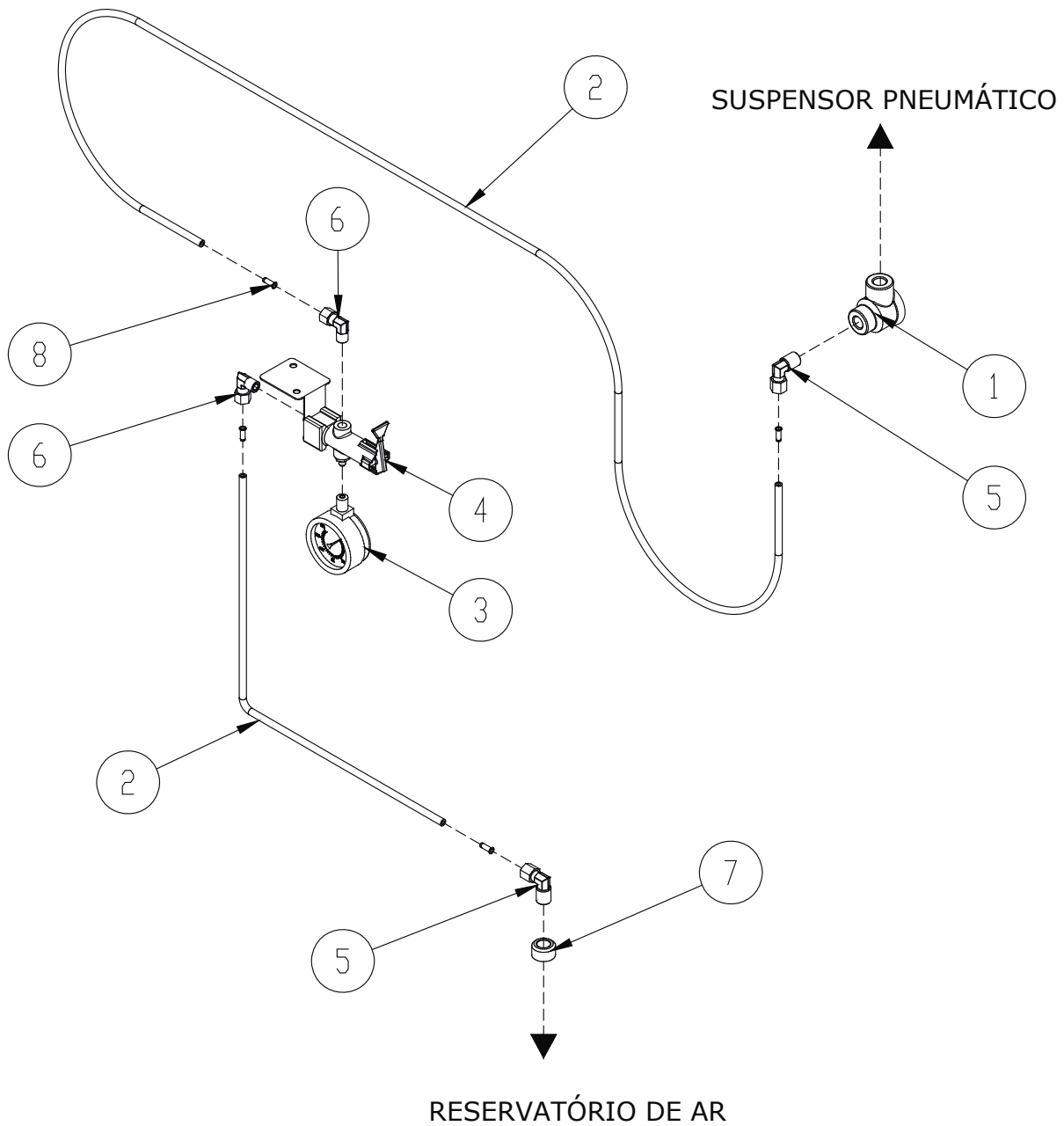


Ítem	Código	Denominação	Quant.
1	12022	Válvula de Bloqueio 1/4" x 1/4"	01
2	12076	Válvula Descarga Rápida 1/4" x 1/4"	01
3	73003	Conexão Cotovelo Macho 1/4" x 1/4"	03
4	73004	Conexão Cotovelo Macho 1/4" x 1/2"	01
5	73302	Insert Tubo Nylon 1/4"	04
6	88384	Tubo Nylon PA06 1/4"	5.2m

Sistema de Ar para Truck / Cavalo Mecânico

12235

SISTEMA DE AR - TRUCK / CAVALO MECÂNICO - COM VÁLVULA DE BLOQUEIO

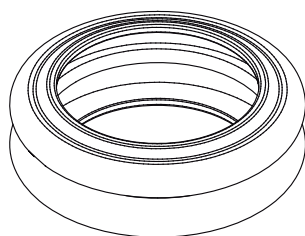
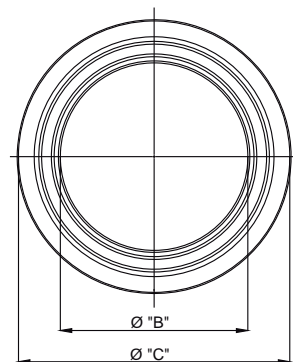
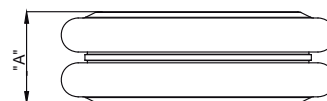


Ítem	Código	Denominação	Quant.
1	12076	Válvula Descarga Rápida 1/4" x 1/4"	01
2	12210	Tubo Nylon PA06 1/4"	12m
3	12214	Manômetro Ar 150Lbs 1/8" NPT	01
4	49282	Válvula Acionamento 1/8" x 1/8"	01
5	73003	Conexão Cotovelo Macho 1/4" x 1/4"	02
6	73007	Conexão Cotovelo Macho 1/4" x 1/8"	02
7	73200	Conexão Aço 1/4" NPT 12mm Tucho	01
8	73302	Insert Tubo Nylon 1/4"	04

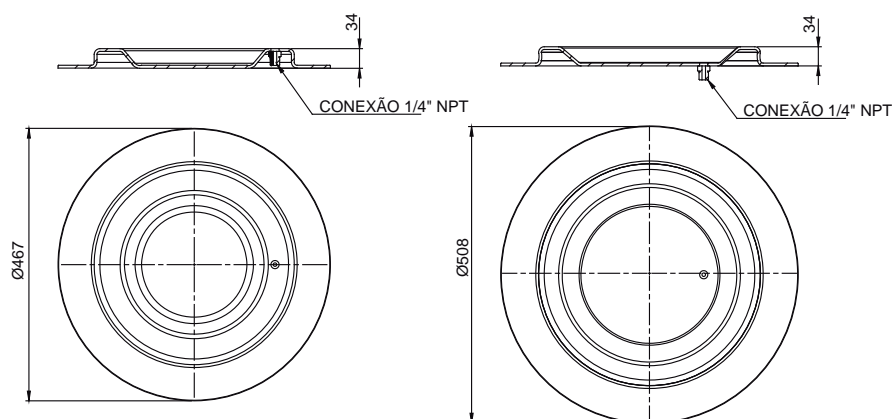
Bolsa Pneumática / Disco Suspensor

BOLSA PNEUMÁTICA

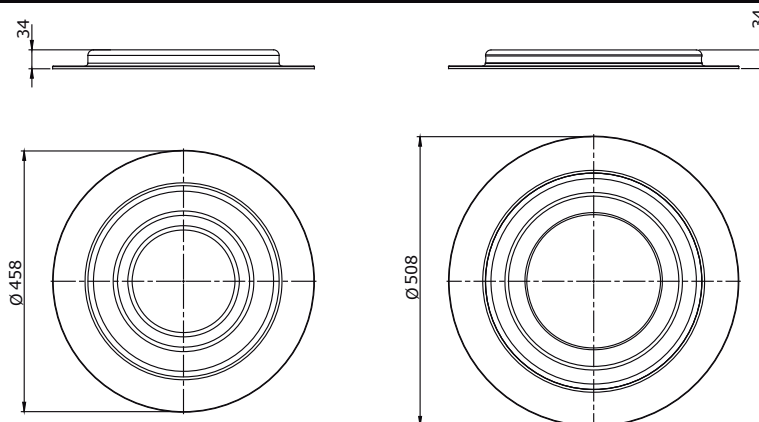
Código	Medida "A"	Medida "B"	Medida "C"
16706	190	335	490
16627	185	380	555
16629	173	348	480
16630	195	421	545
48621	185	380	520



Código	Denominação
40756	Disco Inferior Suspensor Tamanho Pequeno com conexão 1/4" NPT
89488	Disco Inferior Suspensor Tamanho Grande com conexão 1/4" NPT

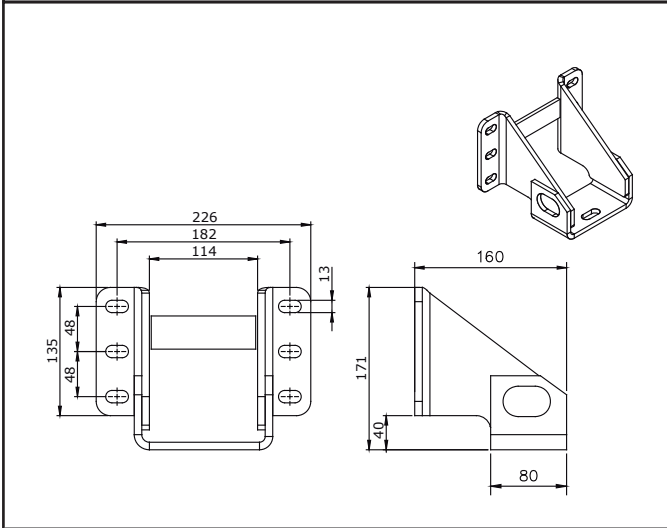


Código	Denominação
40657	Disco Superior Suspensor Tamanho Pequeno
89488	Disco Superior Suspensor Tamanho Grande

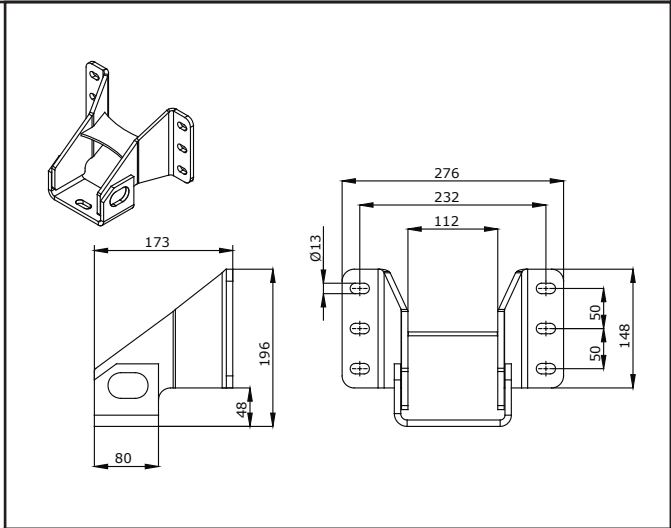


Rebaixo Suspensor Pneumático

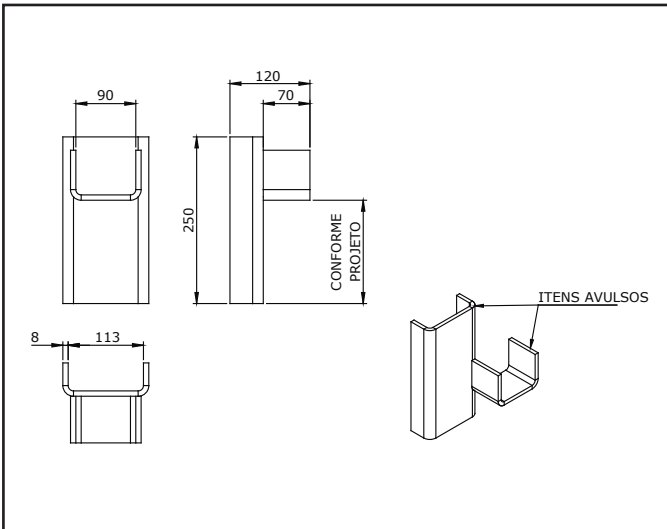
COMPONENTES



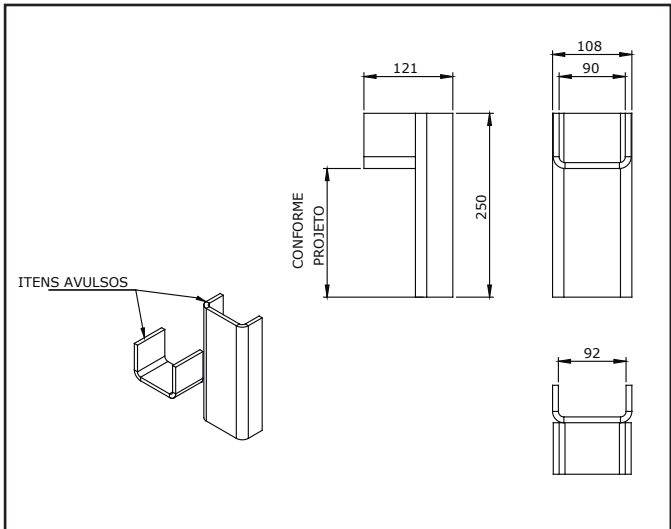
Código	Denominação
43145	Suporte com Rebaixo 40mm



Código	Denominação
43170	Suporte com Rebaixo 60mm



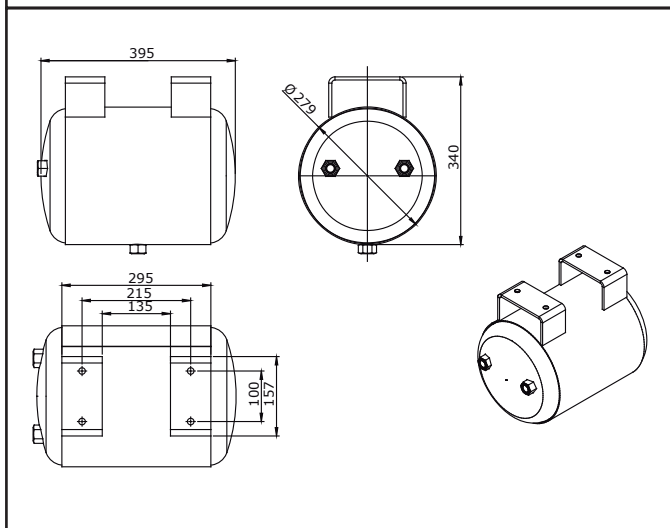
Código	Denominação
12977	Conjunto Rebaixo Suspensor Perfil "U"



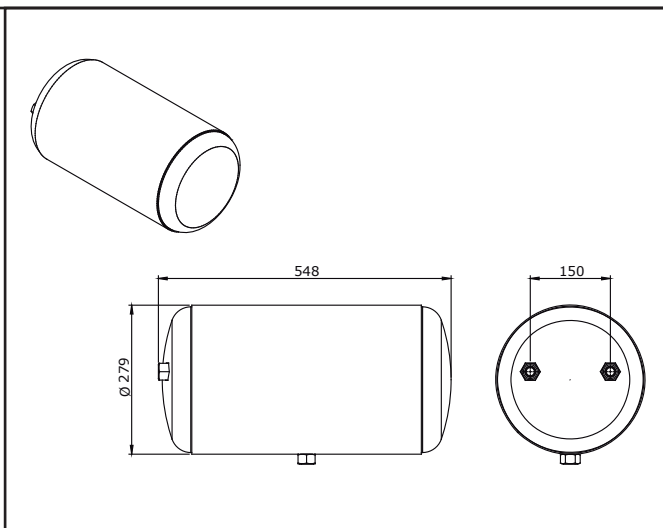
Código	Denominação
59981	Conjunto Rebaixo Suspensor Aço Chato

Reservatório de Ar

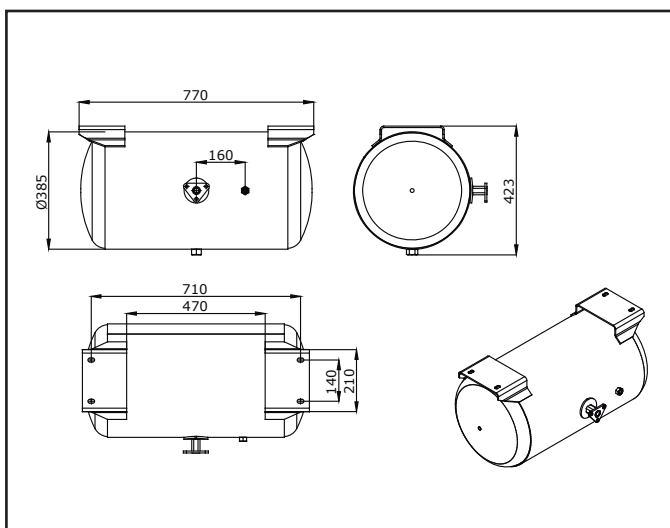
COMPONENTES



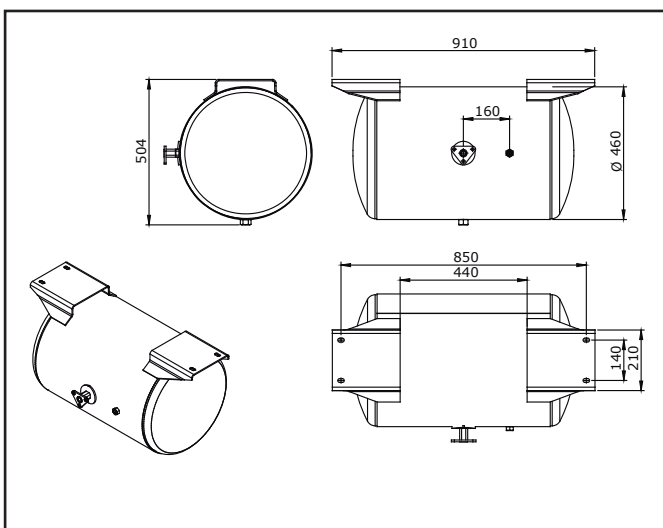
Código	Denominação
00762	Reservatório de Ar 21 Litros



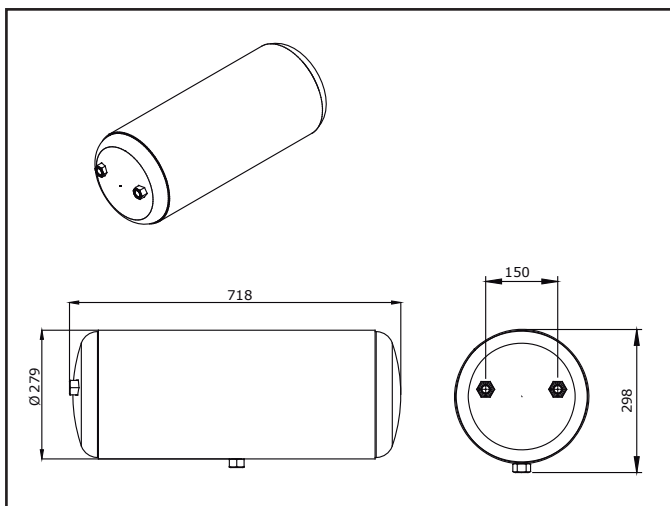
Código	Denominação
00763	Reservatório de Ar 30 Litros



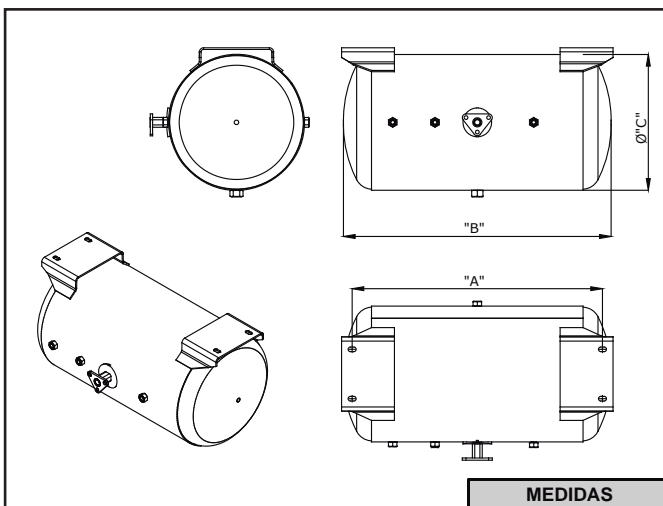
Código	Denominação
00764	Reservatório de Ar 78 Litros



Código	Denominação
00202	Reservatório de Ar 115 Litros



Código	Denominação
00750	Reservatório de Ar 40 Litros



Código	Denominação	MEDIDAS		
		"A"	"B"	"C"
45594	Reservatório de Ar 78 Lts c/ Suporte ABS	710	760	410
45595	Reservatório de Ar 115 Lts c/ Suporte ABS	850	760	455

Editoração:

MarKo
desenhos

(54) 3028.0884



zurlo

IMPLEMENTOS RODOVIÁRIOS

Zurlo Implementos Rodoviários Ltda.

Rua das Fruteiras, 477 (RS 453 - Km 6,2)

95045-150 - Caxias do Sul - RS - Brasil

Telefones: +55 (54) 3209.8000 - (54) 9 9647-2032

zurlo@zurlo.com.br - www.zurlo.com.br

ATUALIZAÇÃO: FEVEREIRO 2019